

ОКПД2 26.51.82.190  
ТН ВЭД 9026 90 0000

**EAC**



Научно-производственное  
предприятие **СЕНСОР**

**Устройство «СЕНС»  
Блок питания-коммутации  
– БПК-220В-4Р-ГС-2А  
– БПК-220В-4Р-ГС-2А-В31**

**РУКОВОДСТВО ПО ЭКСПЛУАТАЦИИ**

**СЕНС.424411.002-204РЭ**



## Содержание

1 ОПИСАНИЕ И РАБОТА.....	4
1.1 Назначение.....	4
1.2 Технические характеристики.....	5
1.3 Комплектность.....	6
1.4 Маркировка.....	7
1.5 Упаковка.....	7
2 ПРИНЦИП ДЕЙСТВИЯ И УСТРОЙСТВО .....	7
2.1 Принцип работы.....	7
2.2 Описание конструкции.....	8
3 ИСПОЛЬЗОВАНИЕ ПО НАЗНАЧЕНИЮ.....	11
3.1 Указание мер безопасности.....	11
3.2 Эксплуатационные ограничения.....	11
3.3 Подготовка изделия к использованию .....	11
3.4 Проверка работоспособности .....	12
3.5 Монтаж.....	12
3.6 Порядок работы .....	13
3.7 Настройка и работа .....	15
3.8 Параметры и настройка БПК .....	18
3.9 Сохранение и восстановление конфигурации настроек пользователя... 25	
3.10 Восстановление заводской конфигурации настроек.....	25
3.11 Варианты применения изделия .....	25
4 ТЕХНИЧЕСКОЕ ОБСЛУЖИВАНИЕ .....	31
5 ТЕКУЩИЙ РЕМОНТ ИЗДЕЛИЯ .....	31
6 ТРАНСПОРТИРОВАНИЕ И ХРАНЕНИЕ .....	31
7 УТИЛИЗАЦИЯ.....	31
Приложение А – Ссылочные нормативные документы.....	32
Приложение Б – Схема условного обозначения БПК.....	33
Приложение В – Обеспечение взрывозащищенности БПК-220В-4Р-ГС-2А-В31..	34
Приложение Г – Типы устройств крепления кабельного ввода .....	39

Настоящее руководство по эксплуатации (РЭ) распространяется на устройство «СЕНС» блоки питания-коммутации БПК-220В-4Р-ГС-2А, БПК-220В-4Р-ГС-2А-В31 и содержит сведения, необходимые для их правильной и безопасной эксплуатации.

Перечень нормативных документов, на которые даны ссылки в настоящем руководстве по эксплуатации, приведен в приложении А.

## 1 ОПИСАНИЕ И РАБОТА

### 1.1 Назначение

1.1.1 Наименование изделия – блок питания-коммутации (БПК).

Наименование изделия для маркировки:

- БПК-220В-4Р-ГС-2А;
- БПК-220В-4Р-ГС-2А-В31.

1.1.2 БПК предназначен для комплектации системы измерительной «СЕНС» (далее по тексту – система СЕНС или СИ СЕНС) с целью обеспечения питания системы стабилизированным напряжением постоянного тока, управления исполнительными устройствами и сигнализации. Управление осуществляется по линии СЕНС в соответствии с настройками БПК посредством «сухих» переключаемых контактов выходных реле и подачи напряжения питания на внешний оповещатель (сирену).

БПК обеспечивает визуальную индикацию наличия сетевого напряжения питания 220 В переменного тока и состояния всех четырех выходных реле с помощью световых индикаторов, расположенных на передней панели.

1.1.3 БПК соответствует требованиям технических регламентов таможенного союза ТР ТС 004/2011 «О безопасности низковольтного оборудования» и ТР ТС 020/2011 «Электромагнитная совместимость технических средств», ГОСТ 12.2.007.0, ГОСТ 32132.3, техническим условиям Ех СЕНС 424411.001ТУ «Устройства СЕНС» и руководству по эксплуатации СЕНС.424411.001РЭ1 «Устройства СЕНС».

1.1.4 БПК-220В-4Р-ГС-2А-В31 имеет взрывозащищенное исполнение в соответствии с требованиями ТР ТС 012/2011 «О безопасности оборудования для работы во взрывоопасных средах», соответствует требованиям ГОСТ 31610.0 (IEC 60079-0:2011), ГОСТ IEC 60079-1, ГОСТ 31610.26. Уровень зоны взрывозащиты – «1», уровень взрывозащиты «Gb» – взрывобезопасный, вид взрывозащиты – взрывонепроницаемая оболочка «db», маркировка взрывозащиты – **1Ex db IIB T4 Gb**.

1.1.5 БПК-220В-4Р-ГС-2А-В31 может устанавливаться на объектах в зонах класса 1 и класса 2 по ГОСТ IEC 60079-10-1, помещений и наружных установок согласно ГОСТ IEC 60079-14, где возможно образование смесей горючих газов и паров с воздухом категории IIB, IIA по ГОСТ Р МЭК 60079-20-1, температурных классов Т4, Т3, Т2, Т1 по ГОСТ 31610.0 (IEC 60079-0:2011).

1.1.6 Номинальные значения климатических факторов согласно ГОСТ 15150:

- БПК-220В-4Р-ГС-2А – УХЛ3\*, но, при этом диапазон температуры окружающей среды от минус 10 до + 50 °С;
- БПК-220В-4Р-ГС-2А-В31 – УХЛ1\*, но, при этом диапазон температуры окружающей среды от минус 50 до + 60 °С.

1.1.7 Структура условного обозначения БПК приведена в приложении Б.

1.1.8 Чертеж средств взрывозащиты и описание взрывозащищенности приведены в приложении В.

## 1.2 Технические характеристики

1.2.1 Функциональные отличия блоков питания-коммутации БПК-220В-4Р-ГС-2А, БПК-220В-4Р-ГС-2А-В31 и эксплуатационные параметры приведены в таблице 1.

Таблица 1

Тип	Маркировка взрывозащиты	Степень защиты по ГОСТ 14254	Рабочий диапазон температур, °С
БПК-220В-4Р-ГС-2А	–	IP20	- 10...+ 50
БПК-220В-4Р-ГС-2А-В31	1Ex db IIB T4 Gb	IP66	- 50...+ 60

1.2.2 Напряжение питающей сети переменного тока – от 115 до 264 В.

**Примечание** – Допускается использование устройств бесперебойного питания, обеспечивающих качество электрической энергии по ГОСТ 32144.

1.2.3 Выходное напряжение –  $9 \pm 0,9$  В при токе нагрузки по линии СЕНС не более 2 А.

1.2.4 Напряжение, подаваемое на сирену – от 10,5 В до 12 В при токе нагрузки по линии сирены не более 0,3 А.

1.2.5 Амплитуда пульсации выходного напряжения, не более:

- по линии СЕНС – 150 мВ;
- по линии сирены – 100 мВ.

1.2.6 Нестабильность выходного напряжения при изменении напряжения питания, не более –  $\pm 1,0$  %.

1.2.7 Номинальный ток нагрузки – от 0,01 до 2 А.

1.2.8 Максимальный ток нагрузки, не более – 2,2 А.

1.2.9 Порог срабатывания защиты по току:

- для линии СЕНС, не более – 2,6 А;
- для линии сирены, не более – 0,4 А.

1.2.10 Нестабильность выходного напряжения при изменении тока нагрузки, не более –  $\pm 5$  %.

1.2.11 Коэффициент температурной нестабильности выходного напряжения в рабочем диапазоне температур –  $\pm 0,03$  %/°С.

1.2.12 Потребляемая мощность, не более – 30 Вт.

1.2.13 Класс защиты человека от поражения электрическим током по ГОСТ 12.2.007.0:

- БПК-220В-4Р-ГС-2А – 0;
- БПК-220В-4Р-ГС-2А-В31 – I.

1.2.14 Группа механического исполнения по стойкости к воздействию механических внешних воздействующих факторов (МВВФ) по ГОСТ 30631:

- БПК-220В-4Р-ГС-2А – М39;
- БПК-220В-4Р-ГС-2А-В31 – М6.

1.2.15 Сопротивление изоляции между электрическими цепями и корпусом, не менее:

- 20 МОм при нормальных условиях окружающей среды;
- 5 МОм при верхнем значении температуры рабочих условий;
- 1 МОм при верхнем значении относительной влажности рабочих условий.

1.2.16 Изоляция выдерживает в течение одной минуты действие синусоидального напряжения частотой  $50 \pm 5$  Гц с номинальным действующим значением 3000 В

между цепями питания «СЕТЬ ~220В» и остальными цепями блока.

1.2.17 Изоляция выдерживает в течение одной минуты действие синусоидального напряжения частотой  $50 \pm 5$  Гц с номинальным действующим значением 1500 В:

- между цепями «Реле 1», «Реле 2», «Реле 3», «Реле 4» и остальными цепями блока;
- между цепями «Реле 1» и цепями «Реле 2»;
- между цепями «Реле 2» и цепями «Реле 3»;
- между цепями «Реле 3» и цепями «Реле 4»;
- между корпусом и остальными цепями блока (для БПК-220В-4Р-ГС-2А-В31).

1.2.18 Количество выходных реле – 4.

1.2.19 Тип контакта выходного реле – переключающий.

1.2.20 Параметры выходных реле:

- максимальное коммутируемое напряжение переменного тока – 250 В;
- максимальный коммутируемый ток при активной нагрузке для напряжения 250 В переменного тока – 6 А;
- максимальный коммутируемый ток при активной нагрузке для напряжения 24 В постоянного тока – 6 А;
- механическая износостойкость, не менее –  $10 \times 10^6$  циклов;
- коммутационная (электрическая) износостойкость при 250VAC, 6A,  $\cos \varphi = 1$ , не менее –  $5 \times 10^3$  циклов.

1.2.21 Сечения подключаемых проводов,  $\text{мм}^2$  – от 0,2 до 2,5.

1.2.22 Габаритные размеры:

- БПК-220В-4Р-ГС-2А – 185 x 97 x 57 мм;
- БПК-220В-4Р-ГС-2А-В31 – 347 x 186 (227) x 76 мм.

1.2.23 Масса, не более:

- БПК-220В-4Р-ГС-2А – 0,6 кг;
- БПК-220В-4Р-ГС-2А-В31 – 3,5 кг.

1.2.24 Назначенный срок службы – 15 лет.

### 1.3 Комплектность

1.3.1 Комплект поставки в соответствии с таблицей 2.

Таблица 2

№	Наименование	Кол-во	Примечание
1	Устройство «СЕНС», блок питания-коммутации	1 шт.	
2	Устройство «СЕНС», блок питания-коммутации БПК-220В-4Р-ГС-2А, БПК-220В-4Р-ГС-2А -В31. Паспорт	1 экз.	
3	Устройство «СЕНС», блок питания-коммутации БПК-220В-4Р-ГС-2А, БПК-220В-4Р-ГС-2А -В31. Руководство по эксплуатации	1 экз.	На партию в один адрес (по одному счету), дополнительно – по требованию
4	Комплект монтажных частей	1 шт.	Только для БПК-220В-4Р-ГС-2А-В31

## 1.4 Маркировка

1.4.1 БПК-220В-4Р-ГС-2А имеют табличку, содержащую:

- наименование изделия;
- год выпуска;
- заводской номер изделия;
- зарегистрированный товарный знак изготовителя.

1.4.2 БПК-220В-4Р-ГС-2А-ВЗ1 (взрывозащищенное исполнение) дополнительно имеют маркировку, содержащую:

- маркировку взрывозащиты;
- изображение специального знака взрывобезопасности «Ех»;
- изображение единого знака обращения продукции на рынке государств-членов Таможенного союза «ЕАС»;
- наименование органа по сертификации;
- номер сертификата соответствия;
- рабочий диапазон температур окружающей среды «Тa»;
- степень защиты от внешних воздействий «IP»;
- предупреждающая надпись: «ПРЕДУПРЕЖДЕНИЕ – ОТКРЫВАТЬ, ОТКЛЮЧИВ ПИТАНИЕ!»;
- предупреждающая надпись: «ПРЕДОСТЕРЕЖЕНИЕ – ИСПОЛЬЗОВАТЬ КРЕПЕЖНЫЕ ДЕТАЛИ С ПРЕДЕЛОМ ТЕКУЧЕСТИ РАВНЫМ ИЛИ БОЛЕЕ ЗНАЧЕНИЯ 400 МПа».

## 1.5 Упаковка

1.5.1 БПК поставляется в таре предприятия-изготовителя, обеспечивающей защиту изделия от внешних воздействующих факторов во время транспортировки и хранения.

## 2 ПРИНЦИП ДЕЙСТВИЯ И УСТРОЙСТВО

### 2.1 Принцип работы

2.1.1 В процессе работы БПК обеспечивает питание системы СЕНС стабилизированным напряжением постоянного тока. По командам линии СЕНС и в соответствии с собственными настройками БПК осуществляет управление исполнительными механизмами посредством коммутации «сухих» переключаемых контактов выходных реле и подачу напряжения питания на внешний оповещатель (сирену). Выходы «СИРЕНА» и «РЕЛЕ 1»...«РЕЛЕ 4» могут быть независимо запрограммированы на срабатывание по одному или нескольким значениям различных измеряемых параметров одного или нескольких первичных преобразователей системы СЕНС, позволяя задавать требуемый алгоритм автоматического управления, блокировки и сигнализации.

2.1.2 БПК обеспечивает визуальную индикацию наличия напряжения питания 220 В переменного тока с помощью светового индикатора «СЕТЬ» и состояния всех четырех выходных реле с помощью световых индикаторов «ВЫХОДНЫЕ РЕЛЕ» «1», «2», «3», «4».

Свечение индикаторов соответствует состоянию реле «включено».

Отсутствие свечения индикатора соответствует состоянию реле «отключено».

2.1.3 Информацию о своем состоянии устройства передают в байте состояния,

в котором содержится признак возникновения / исчезновения (существования / отсутствия) тех или иных событий. Под событием понимается:

- для преобразователей: достижение измеряемым параметром среды (уровнем, температурой, давлением, плотностью, объемом, массой и т. д.) заданного для этого параметра предельного (критического) значения;

- для других устройств: изменение состояния, режима работы, наличие внешнего воздействия (например, нажатия на кнопку управления и т. п.).

2.1.4 БПК является ведущим устройством по протоколу «СЕНС», что допускает непосредственное использование БПК с преобразователями без дополнительных приборов (минимальный набор включает БПК и преобразователь).

## 2.2 Описание конструкции

2.2.1 БПК-220В-4Р-ГС-2А выпускается в корпусе из ударопрочного пластика. Корпус может иметь зажим для установки на 35 мм DIN-рейку (исполнение DIN).

2.2.2 Внешний вид БПК-220В-4Р-ГС-2А приведен на рисунке 1.

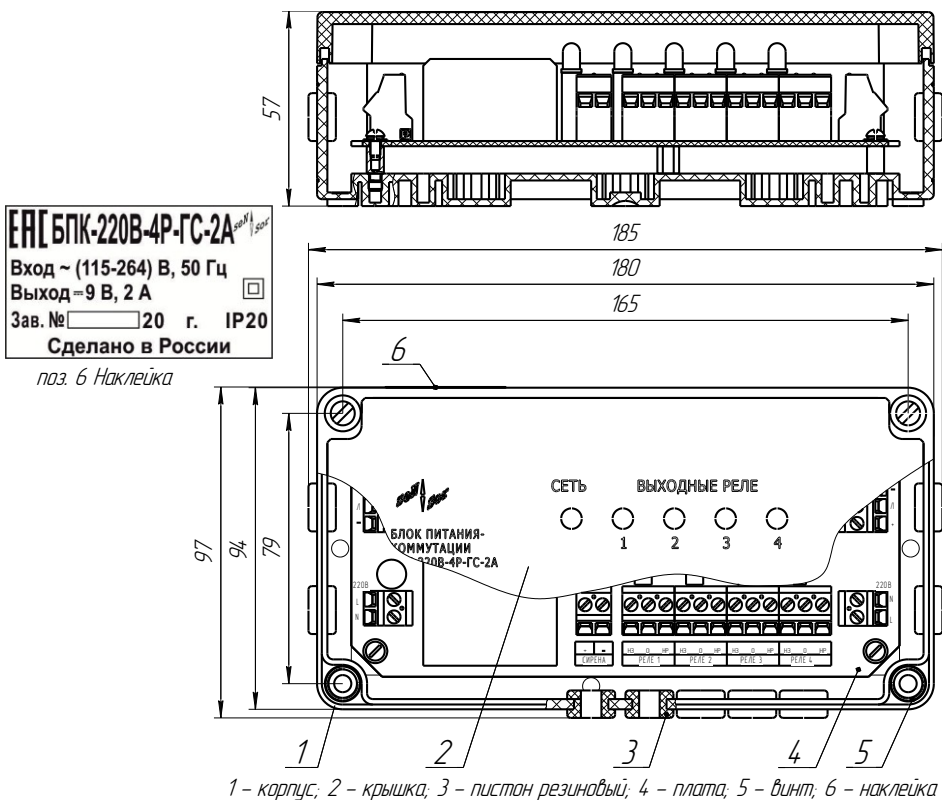


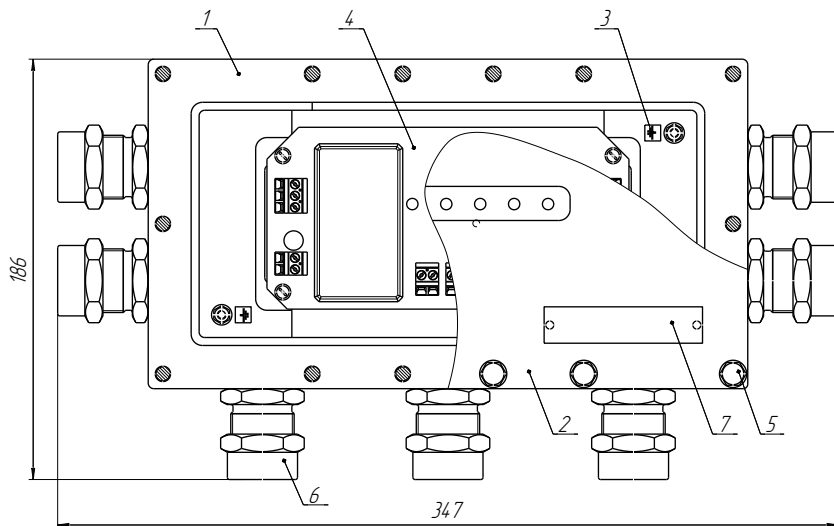
Рисунок 1

2.2.3 БПК-220В-4Р-ГС-2А состоит из корпуса 1 с крышкой 2, которая крепится к корпусу с помощью невыпадающих винтов 5. Внутри корпуса размещается плата 4 с реле, светодиодными индикаторами, винтовыми клеммными зажимами и другими элементами схемы. Для ввода кабеля в корпусе установлены пистоны 3.

2.2.4 На лицевой панели БПК доступны для наблюдения пять светодиодных индикаторов: индикатор наличия питания «СЕТЬ» (желтого цвета свечения) и четыре индикатора (зеленого цвета свечения), отображающих состояние соответствующего реле «ВЫХОДНЫЕ РЕЛЕ» (количество реле указывается в обозначении – 4Р).

2.2.5 Внешний вид БПК-220В-4Р-ГС-2А-В31 приведен на рисунке 2.

2.2.6 БПК-220В-4Р-ГС-2А-В31 состоит из корпуса 1 с крышкой 2. Крышка крепится к корпусу болтами М6 с пружинными шайбами. В крышке расположено прозрачное смотровое окно. В основании корпуса расположена плата печатная 4 аналогичная плате печатной блока питания-коммутации БПК-220В-4Р-ГС-2А. На корпусе находится болт наружного заземления.



1 – корпус, 2 – крышка, 3 – шильдик заземления, 4 – плата, 5 – винт, 6 – кабельный вход, 7 – табличка

Рисунок 2

2.2.7 БПК-220В-4Р-ГС-2А-В31 выпускается в литом взрывозащищенном корпусе из алюминиевого сплава АК7ч или АЛ9, имеет окисное фторидное электропроводное покрытие и покрыт краской.

2.2.8 Корпус изготавливается с кабельными вводами **D12**. Корпус имеет семь или девять кабельных вводов (рисунок 3).

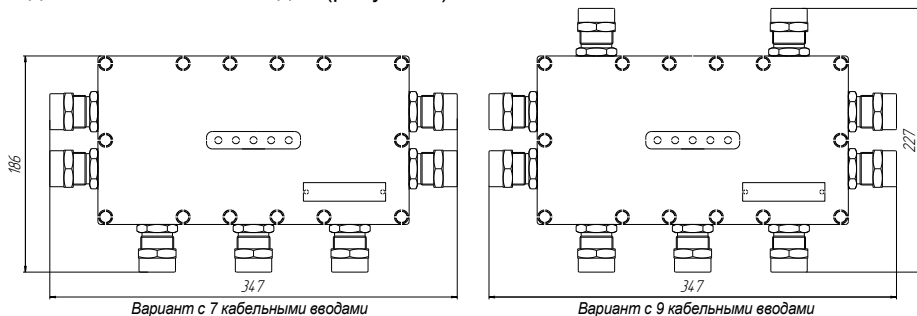


Рисунок 3



вые клеммные зажимы «СИРЕНА», маркированные «+» и «-».

2.2.13 Для подключения внешних цепей к контактам выходов реле предназначены винтовые клеммные зажимы, маркированные «Реле 1», «Реле 2», «Реле 3», «Реле 4». Зажимы содержат контакты реле «НР» (нормально разомкнутый), «О» (общий), «НЗ» (нормально замкнутый).

2.2.14 Для подключения проводников питающей сети напряжением 220 В переменного тока предназначены винтовые клеммные зажимы «220В», маркированные «L», «N». На плате указаны номинал напряжения и полярность контактов.

## **3 ИСПОЛЬЗОВАНИЕ ПО НАЗНАЧЕНИЮ**

### **3.1 Указание мер безопасности**

3.1.1 По способу защиты человека от поражения электрическим током БПК-220В-4Р-ГС-2А относится к классу 0 по ГОСТ 12.2.007.0.

3.1.2 По способу защиты человека от поражения электрическим током БПК-220В-4Р-ГС-2А-В31 относится к классу I по ГОСТ 12.2.007.0.

3.1.3 БПК могут устанавливаться во взрывоопасных зонах помещений и наружных установок согласно ГОСТ IEC 60079-14, ГОСТ 31610.26, регламентирующих применение электрооборудования во взрывоопасных условиях.

3.1.4 Монтаж, наладку, эксплуатацию, техническое обслуживание и ремонт БПК производить в соответствии с требованиями ГОСТ IEC 60079-14, ГОСТ IEC 60079-17, ГОСТ Р МЭК 60079-20-1, а также других действующих нормативных документов, регламентирующих требования по обеспечению пожаровзрывобезопасности, техники безопасности, экологической безопасности, по устройству и эксплуатации электроустановок.

3.1.5 К монтажу, наладке, эксплуатации, техническому обслуживанию и ремонту допускаются лица, изучившие настоящее руководство по эксплуатации (РЭ), перечисленные в 3.1.4 документы и прошедшие соответствующий инструктаж.

3.1.6 Монтаж, демонтаж БПК производить только при отключенном напряжении питания.

### **3.2 Эксплуатационные ограничения**

3.2.1 Не допускается использование БПК при несоответствии питающего и коммутируемого реле напряжения и (или) тока.

3.2.2 Не допускается эксплуатация БПК с несоответствием средств взрывозащиты.

3.2.3 Не допускается эксплуатация в средах агрессивных по отношению к используемым материалам, контактирующим со средой.

### **3.3 Подготовка изделия к использованию**

3.3.1 Перед монтажом и началом эксплуатации устройство должно быть осмотрено. При этом необходимо обратить внимание на:

- отсутствие механических повреждений устройства, состояние защитных лакокрасочных и гальванических покрытий;

- комплектность устройства согласно РЭ, паспорта;

- отсутствие отсоединяющихся или слабо закрепленных элементов устройства;

- маркировку взрывозащиты, предупредительные надписи (для исполнения В31);

- наличие средств уплотнения кабельных вводов и крышки в соответствии с чертежом средств взрывозащиты (для исполнения В31).

### 3.4 Проверка работоспособности

3.4.1 Для правильной работы БПК (переключение контактов реле) к линии СЕНС должны быть подключены первичные преобразователи (ПМП, СЕНС ПД, СЕНС ПТ). Настройка первичных преобразователей проводится в соответствии с эксплуатационной документацией.

**ВНИМАНИЕ:** Проверку работоспособности БПК выполнять вне взрывоопасной зоны.

3.4.2 Подать напряжение питания на БПК.

3.4.3 Выполнить, при необходимости, настройку в соответствии с 3.7, 3.8.

3.4.4 После настройки БПК и подключения его к линии СЕНС следует проверить его работу. Изменяя значение контролируемого параметра (например, положение поплавка ПМП) имитировать изменение уровня (создать условия для переключения реле) и проконтролировать соответствие работы БПК (переключение контактов реле) и исполнительных устройств алгоритму работы системы (в соответствии с параметрами настройки БПК). Если значение контролируемого параметра изменить затруднительно (давление, температура) можно перевести первичный преобразователь (СЕНС ПД, СЕНС ПТ, ПМП) в режим «эмуляция» и изменить контролируемый параметр при помощи прибора типа «МС-К-500...».

*Примечание* – Описание режима «эмуляция» и порядок работы в нем даны в руководствах по эксплуатации на первичные преобразователи.

### 3.5 Монтаж

3.5.1 БПК может крепиться к стене, щиту.

3.5.2 БПК-220В-4Р-ГС-2А с монтажным зажимом для DIN-рейки (по заказу), может крепиться к несущему профилю.

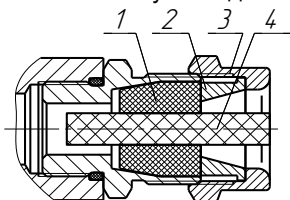
3.5.3 Крепление БПК в пластиковом корпусе осуществляется через крепежные отверстия, расположенные под лицевой панелью. Предварительно необходимо снять лицевую панель БПК, отвернув четыре винта.

3.5.4 Место установки БПК должно обеспечивать удобные условия для монтажа и обслуживания.

3.5.5 Выполнить присоединение проводов в соответствии со схемой подключения.

3.5.6 Для монтажа БПК исполнения «ВЗ1» должен применяться кабель круглого сечения. Кабельный ввод комплектуется кольцами уплотнительными для уплотнения кабеля с наружным диаметром от 5 до 8 мм, от 8 до 10 мм и от 10 до 12 мм. Необходимо установить в кабельный ввод кольцо соответствующего размера. Диапазон допустимых наружных диаметров монтируемого кабеля указывается на торцевой поверхности кольца уплотнительного 1 (рисунок 5).

3.5.7 Резьбовая втулка 3 должна быть завернута с усилием 30 Н·м.



- 1 - кольцо уплотнительное;
- 2 - втулка нажимная;
- 3 - втулка резьбовая;
- 4 - заглушка.

Рисунок 5

3.5.8 Кольцо уплотнительное 1 должно обхватывать наружную оболочку кабеля по всей своей длине, кабель не должен перемещаться или проворачиваться в резиновом уплотнении. Оболочка кабеля должна быть закреплена в соответствии с чертежом средств взрывозащиты (Приложение В).

3.5.9 Соединения производить при отсутствии напряжения в подключаемых цепях. Электрический монтаж и заземление БПК осуществлять в соответствии с требованиями ГОСТ ИЕС 60079-14 и других нормативных документов. Детали зажимов заземления защищаются от коррозии смазкой «ЦИАТИМ-201» или аналогичной.

3.5.10 Крышка БПК-220В-4Р-ГС-2А-В31 должна быть закреплена равномерно затянутыми болтами с усилием  $5 \pm 1$  Н·м до упора с обеспечением зазора ( $W \leq 0,2$  мм), указанного в чертеже средств взрывозащиты.

3.5.11 В неиспользуемом кабельном вводе для плотного обжатия заглушки 4 необходимо затянуть втулку резьбовую 3 с усилием 20 Н·м.

3.5.12 Для БПК в пластиковом корпусе установить лицевую панель, завернув четыре винта.

**ВНИМАНИЕ: При монтаже не допускается:**

- попадание влаги внутрь оболочки устройства через снятую крышку и разгерметизированный кабельный ввод;
- соприкосновение проводов кабеля внутри корпуса с металлическими частями.

3.5.13 Монтаж БПК-220В-4Р-ГС-2А-В31 при помощи крепежных пластин осуществлять в соответствии с рисунком 6.

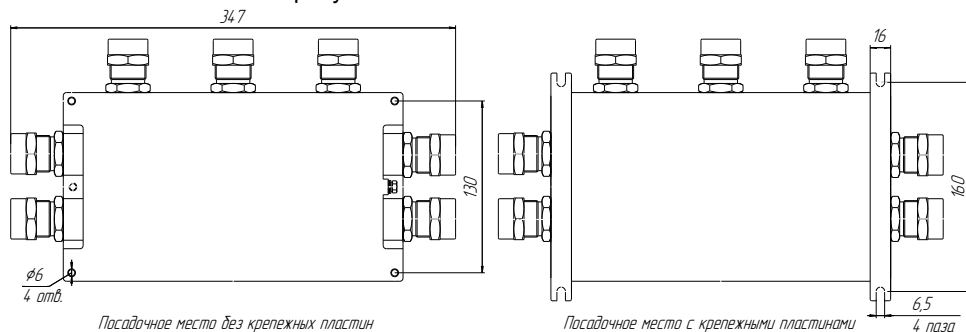


Рисунок 6

## 3.6 Порядок работы

3.6.1 Подать напряжение питания на БПК.

3.6.2 Режим работы БПК непрерывный. При подаче напряжения питания работает в автоматическом режиме в соответствии с заданными настроечными параметрами, поэтому основные работы, осуществляемые с БПК, заключаются в настройке его параметров (в соответствии с 3.8) и подаче на него, при необходимости, управляющих команд.

3.6.3 Перечень критических отказов БПК приведен в таблице 3.

Таблица 3

Описание отказа	Причина	Действия
БПК не работоспособен	Несоответствие питающего напряжения	Проверить и привести в соответствие
	Обрыв или замыкание питающих и (или) контрольных цепей устройства	Подтянуть крепление проводов кабеля в клеммных зажимах устройства. Выполнить требования п.3.5.
Не обеспечивается выполнение требуемых функций. Несоответствие технических параметров.	Неправильное соединение устройства	Привести в соответствие со схемой, приведенной в РЭ
	Неправильная настройка (программирование)	Проверить на соответствие указаниям п. 0, 3.8.
	Не известна	Консультироваться с сервисной службой предприятия-изготовителя

3.6.4 Перечень возможных ошибок персонала (пользователя), приводящих к аварийным режимам оборудования и действий, предотвращающих указанные ошибки, приведены в таблице 4.

Таблица 4

Описание ошибки, действия персонала	Возможные последствия	Действия
Неправильно закреплена крышка или кабельный ввод, или не правильно собраны (или установлены не все) детали кабельного ввода БПК с видом взрывозащиты «d»	Не обеспечивается требуемый уровень взрывозащиты. Не исключено воспламенение и взрыв среды во взрывоопасной зоне.	Отключить питание и устранить несоответствие
	Не обеспечивается степень защиты IP66 по ГОСТ 14254. Попадание воды в корпус устройства. Отказ устройства и системы автоматики, обеспечиваемой им, например, системы предотвращения переполнения резервуара с нефтепродуктами. В результате, возможен розлив нефтепродуктов, возникновение взрывоопасной среды, возгорание, взрыв, пожар.	1 При раннем обнаружении: отключить питание БПК, просушить его полость до полного удаления влаги, поместить мешочек с силикагелем-осушителем в корпус устройства. 2 При позднем обнаружении (появление коррозии, наличие воды на плате, изменение цвета, структуры поверхности материалов деталей) устройство подлежит ремонту на предприятии-изготовителе.
Неправильно выполнены соединения цепей, монтаж и прокладка кабелей	Возникновение недопустимого нагрева поверхности корпуса БПК и (или) искрения. В результате, возможно возгорание взрывоопасной среды, взрыв, пожар.	Отключить напряжение питания БПК. Устранить несоответствия. Проверить электрические параметры подключенных цепей на соответствие РЭ.

### 3.7 Настройка и работа

3.7.1 Работы с БПК осуществляются в основном через показывающие и сигнализирующие приборы типа «МС-К-500-...» или персональный компьютер с применением адаптеров ЛИН-RS232, ЛИН-USB и соответствующего программного обеспечения.

Подробное описание порядка работы с показывающими и сигнализирующими приборами типа «МС-К-500-...» приведено в соответствующих руководствах по эксплуатации.

3.7.2 Настройка БПК и преобразователей должна проводиться квалифицированным персоналом с обязательной отметкой в паспортах устройств о проведенных изменениях. Настройки, влияющие на безопасность и (или) результаты измерения, должны проводиться только лицами, ответственными за эксплуатацию.

3.7.3 Настройка может производиться:

- с персонального компьютера, используя адаптеры «**ЛИН-RS232**» или «**ЛИН-USB**» и программу «**Настройка датчиков и вторичных приборов**». Методика настройки прилагается к программному обеспечению;

- любым из сигнализаторов типа «МС-К-500-...», при помощи кнопок управления, расположенных на лицевой панели. Далее рассматривается настройка только с использованием сигнализатора.

3.7.4 Перед настройкой БПК в обязательном порядке следует ознакомиться с руководствами по эксплуатации используемых первичных преобразователей (ПМП, СЕНС ПТ, СЕНС ПД или др.) и сигнализатора «МС-К-500-...».

3.7.5 **Управление кнопками** «МС-К-500-...» при настройке построено на длительности нажатия:

- кратковременным нажатием (менее одной секунды) осуществляется выбор параметра (пункта меню, папки параметров, самого параметра, цифры в числе параметра), т.е. действия, не изменяющие параметр;

- удержанием кнопки в нажатом состоянии (более одной секунды) осуществляется изменение параметра (изменение цифры в числе, подтверждение изменений, а также открытие-закрытие папки параметров и пунктов меню).

Сигнализаторы типа «МС-К-500-...» имеют две кнопки, которыми можно изменять направление выбора и направление изменения: правой кнопкой – в большую сторону (увеличение цифры числа, движение по меню вправо), левой – в меньшую (уменьшение цифры числа, движение по меню влево).

3.7.6 **Перемещение по пунктам меню** и параметрам осуществляется следующим образом: текущий пункт меню или значение параметра отображается на табло прибора. Переход к следующему или предыдущему пункту меню (параметру) осуществляется кратковременным нажатием правой или левой кнопки соответственно. Выбор текущего пункта меню (вход) или переход к редактированию текущего параметра осуществляется длительным нажатием правой кнопки.

3.7.7 **Набор адреса и других числовых параметров** осуществляется следующим образом: при наборе числового параметра, текущий вводимый разряд мигает. Переход к вводу более старшего или младшего разряда, осуществляется кратковременным нажатием левой или правой кнопки соответственно. При вводе дробных числовых значений кратковременное нажатие левой кнопки при мигающем крайнем

старшем (слева) разряде осуществляет переход к вводу положения разделителя целой и дробной частей числа – точки, при этом точка начинает мигать.

Длительное нажатие левой или правой кнопки изменяет значение разряда в меньшую или большую сторону соответственно или изменяет положение разделителя целой и дробной частей числа (точки). Ввод отрицательных чисел, осуществляется выбором вместо цифры знака «-» в крайнем старшем разряде.

Ввод набранного числового значения осуществляется кратковременным нажатием правой кнопки при мигающем крайнем младшем разряде.

3.7.8 **Выбор параметра пункта меню** осуществляется следующим образом: текущее значение выбираемого параметра отображается на табло миганием. Пролитывание значений параметров в одну или другую сторону осуществляется длительным нажатием на левую или правую кнопку. Выбор (ввод) текущего значения параметра осуществляется кратковременным нажатием на правую кнопку.

3.7.9 **Вход в режим настройки «Set»** осуществляется:

- для двухкнопочного сигнализатора – одновременным нажатием на обе кнопки;
- для однокнопочного сигнализатора – удержанием кнопки примерно четыре секунды.

При входе в режим настройки на приборе отобразится надпись «**Set**» (настройка). Затем в течение пяти секунд следует кратковременно нажать правую кнопку, после чего появится запрос адреса устройства: «**A XX**», где необходимо набрать адрес настраиваемого выхода «СИРЕНА» (далее – сирена) или адрес настраиваемого выхода «РЕЛЕ 1»...«РЕЛЕ 4» (далее – реле). Адреса сирены и реле определяются адресом БПК (3.11.3). После ввода адреса сирены или реле (3.7.7) на приборе отобразится тип устройства – «**rELE**» (реле) и первый пункт меню – «**SEE**».

3.7.10 **Выход из режима настройки**, выход из текущего пункта меню без сохранения изменений осуществляется одновременным нажатием левой и правой кнопок или переходом к пункту **End**.

3.7.11 **Сохранение изменений параметров настройки** осуществляется следующим образом: кратковременными нажатиями правой кнопки необходимо перейти к пункту «**End**». Если в предыдущих пунктах были произведены изменения значений каких-либо параметров, то при кратковременном нажатии на правую кнопку на табло отобразится запрос – **SAV?** (сохранить?). Длительное нажатие на правую кнопку осуществляет сохранение изменений и выход, при этом на табло последовательно отобразятся сообщения – **YES, SAVE** (да, сохранено). Кратковременное нажатие или отсутствие нажатия на правую кнопку осуществляет выход без сохранения изменений, при этом на табло отобразится сообщение – **no** (не сохранено).

**ВНИМАНИЕ:** Если имеются сомнения в правильности проведенной настройки, следует выйти из режима настройки без сохранения, кратковременно нажав правую или единственную кнопку, или нажав на обе кнопки одновременно, или не нажимая кнопки более двух минут.

3.7.12 Структура меню БПК для сирены и каждого реле приведены на рисунках 7а и 7б соответственно.

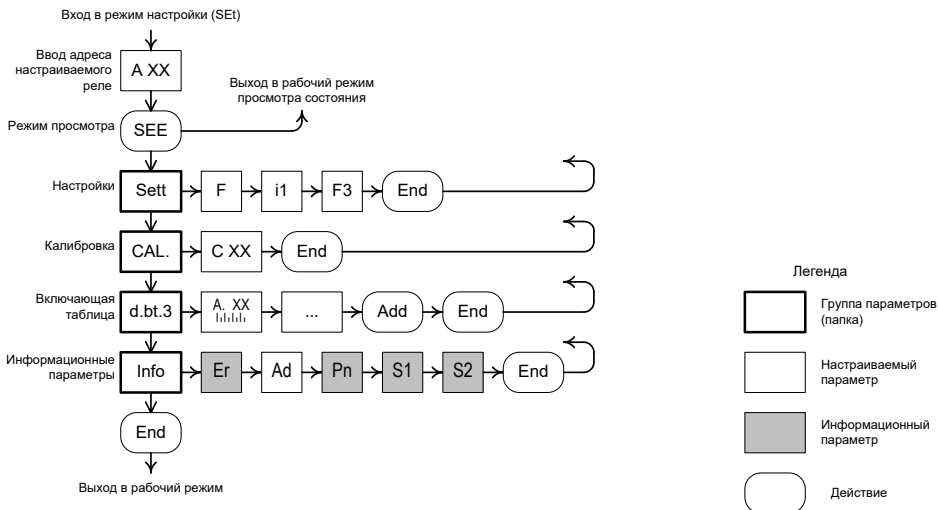


Рисунок 7а – Структура меню сирены при настройке БПК с помощью MC-K-500-3

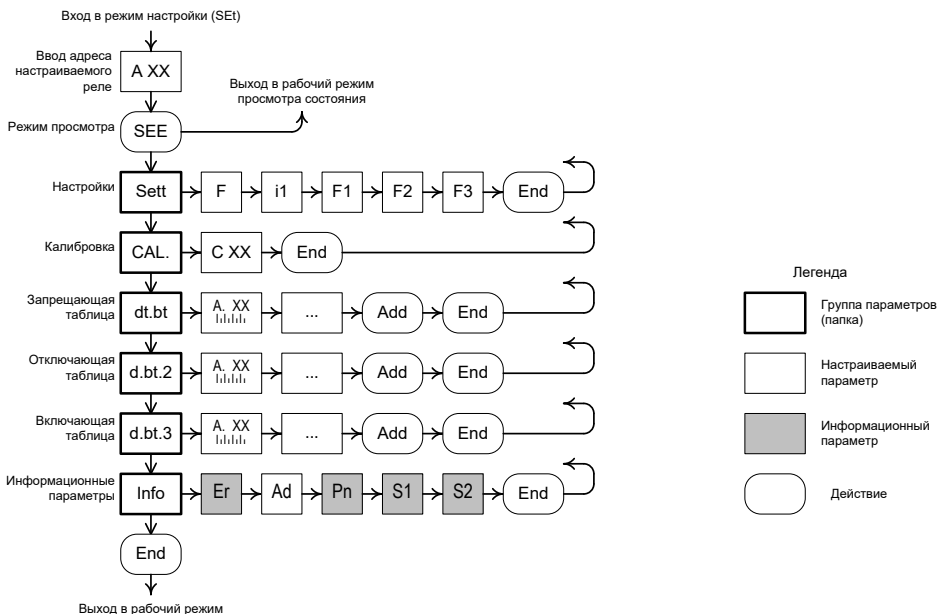


Рисунок 7б – Структура меню реле при настройке БПК с помощью MC-K-500-3

3.7.13 Для изменения адреса БПК (адреса сирены) необходимо:

- войти в режим настройки, набрав адрес сирены;
- перейти к пункту меню **inFo** и войти в него;
- перейти к параметру **Ad**, при этом на табло отобразится текущее значение адреса БПК;
- выбрать (войти в) параметр **Ad** и набрать новый адрес БПК;

– перейти к пункту меню **End** и выйти с сохранением изменений.

**ВНИМАНИЕ:** После смены адреса БПК следует выйти из режима настройки, а при необходимости продолжения настройки следует заново войти в режим настройки, набрав уже новый адрес настраиваемой сирены или настраиваемого реле.

После смены адреса БПК автоматически меняются адреса всех выходов БПК. Это необходимо учитывать при использовании в системе функции контроля состояния выходов БПК.

3.7.14 БПК может быть присвоен любой адрес в диапазоне от 1 до 250 включительно. Адрес БПК должен быть уникальным, т.е. устройства, подключенные к одной линии СЕНС не должны иметь одинаковых адресов, с учетом диапазона адресов занимаемых одним БПК.

**ВНИМАНИЕ:** Следует помнить, что один БПК занимает в линии СЕНС пять адресов подряд (адрес сирены и адреса четырех реле БПК), начиная с адреса самого БПК.

3.7.15 Если необходимо контролировать состояние выхода «СИРЕНА» или выхода реле (например, для управления другими устройствами) адрес БПК должен находиться в диапазоне от 1 до 127 включительно. Если БПК имеет адрес от 128 и более, то выдача в линию СЕНС информации о состояниях выходов (сирена и реле) БПК (байта состояния) не производится.

3.7.16 Если адрес БПК неизвестен, то для входа в режим его настройки может быть использован адрес «0». При этом все остальные устройства СЕНС следует отключить от линии СЕНС.

**ВНИМАНИЕ:** Вход в режим настройки по адресу «0» целесообразно использовать только для просмотра параметров, иначе можно ошибочно изменить параметры нескольких устройств.

*Примечание* – По умолчанию (заводская настройка) БПК имеет следующие адреса: сирена – адрес 32, реле 1 – адрес 33, реле 2 – адрес 34, реле 3 – адрес 35, реле 4 – адрес 36.

### **3.8 Параметры и настройка БПК**

#### 3.8.1 Параметры и настройка сирены

3.8.1.1 Сирена имеет одну включающую (**d.bt.3**) таблицу реагирования. В момент фиксации событий, отмеченных во включающей таблице сирены, происходит ее включение на время, заданное специальными параметрами.

Для настройки таблицы реагирования сирены БПК следует в соответствии с 3.7:

- войти в режим настройки, набрав адрес сирены;
- перейти и выбрать (войти в) пункт меню:

- **d.bt.3** – для редактирования включающей таблицы.

При этом на табло прибора отобразится либо текущее состояние первой записи таблицы, либо пункт «**Add**» (если таблица пуста). Запись таблицы содержит адрес устройства СЕНС и восемь вертикальных полос. Пример отображения такой записи на табло показывающего прибора приведен на рисунке 8.

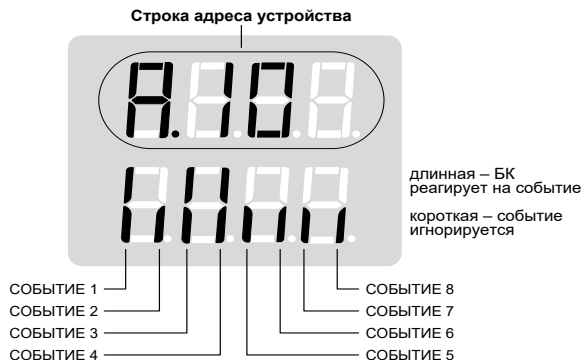


Рисунок 8 – Пример табло показывающего прибора

Каждая полоса соответствует событию устройства СЕНС с адресом **XX**. Крайняя левая полоса – событие номер 1. Вторая слева полоса – событие номер 2 и т.д. Крайняя правая полоса – событие номер 8. Длина полосы определяет реакцию сирены на событие: короткая полоса (высотой в один сегмент индикатора) – БПК игнорирует событие, длинная полоса (высотой в два сегмента индикатора) – БПК реагирует на событие, т.е. событие будет обрабатываться в соответствии с настройками БПК. Например, индикация, показанная на рисунке 8, означает, что настраиваемая сирена должно реагировать на события 1, 3, 4 преобразователя с адресом 10, а на события 2, 5, 6, 7, 8 этого преобразователя – не должно реагировать.

Каждому адресу устройства соответствует своя запись таблицы;

- для изменения записи в таблице необходимо кратковременными нажатиями правой (при необходимости левой) кнопки перейти к подлежащей изменению записи, и длительным нажатием правой кнопки войти в режим ее редактирования. Для добавления новой записи в таблицу необходимо кратковременными нажатиями правой кнопки перейти к пункту «**Add**» соответствующей таблицы и длительным нажатием правой кнопки войти в режим редактирования. При этом появится запрос адреса устройства, события которого будут обрабатываться: **A. XX**;

- ввести в запросе адрес устройства. После ввода адреса на табло прибора отобразится диалог редактирования реакции на события – восемь вертикальных полос. Полоса, соответствующая первому событию, будет мигать;

- произвести настройку реакции на события. Кратковременными нажатиями правой (при необходимости, левой) кнопки перейти к требуемому номеру события, при этом полоса соответствующая редактируемому событию будет мигать. Длительными нажатиями правой кнопки установить наличие реакции БПК на событие: короткая полоса – БПК игнорирует событие, длинная полоса – БПК реагирует на событие. Кратковременное нажатие на правую кнопку при крайней правой мигающей полосе осуществляет переход к индикации измененной (вновь введенной) записи таблицы;

- перейти к пункту меню «**End**» и выйти с сохранением изменений.

3.8.1.2 Для удаления записи из таблицы, необходимо выбрать удаляемую запись, зайти в режим редактирования и изменить адрес устройства на «00». Сохранить изменения.

**ВНИМАНИЕ: Включающая таблица может содержать до 80 записей о событиях включительно (начиная с версии микропрограммы C557).**

3.8.1.3 Параметр **F** (таймер работы реле) используется, если в момент фиксации события, записанного во включающей таблице необходимо подать импульс определенной длительности на включение сирены. Длительность импульса определяется значением параметра **F** и устанавливается в диапазоне от 1 до 9999 секунд. При значении параметра **F** равном нулю, таймер отключен и не используется.

3.8.1.4 Параметр **i1** (количество импульсов) работает во взаимосвязи с параметром **F**. Значение параметра **i1** определяет количество импульсов, которое будет сформировано. При этом, длительность импульса равна значению параметра **F**, а интервал между импульсами равен половине значения параметра **F**. Значение параметра **i1** устанавливается в диапазоне от 0 до 255. Кроме того, параметр **i1** определяет реакцию сирены на команду отключения сигнализации (световой, звуковой) или на нажатие кнопки прибора типа «МС-К-500-...» (см. таблицу 5).

**ВНИМАНИЕ: Сирена выполнит заданное параметром i1 количество импульсов включения даже если событие, после фиксации которого эти импульсы и начали выдаваться, исчезнет. После выдачи заданного количества импульсов выход «СИРЕНА» будет находиться в состоянии, соответствующем отсутствию события, даже если данное событие еще присутствует.**

3.8.1.5 Параметр **F3** позволяют задать задержку для срабатывания сирены по событиям включающей таблицы (**d.bt.3**).

Значение устанавливается в диапазоне от 1 до 9999 секунд. По умолчанию значение параметра **F3** равно 0, т.е. задержки нет.

Например, если необходимо выполнить задержку на пять секунд, необходимо параметру **F3** присвоить значение 5.

3.8.1.6 Для установки/изменения значений таймера работы сирены, количества импульсов или задержки срабатывания следует в соответствии с 3.7:

- войти в режим настройки, набрав адрес сирены БПК;
- перейти и выбрать (войти в) пункт меню «**SEtt**»;
- перейти к параметрам **F**, **i1**, или **F3** соответственно, при этом на табло отобразится текущее значение параметра;
- выбрать (войти в) пункт меню **F**, **i1**, или **F3** соответственно и ввести новое значение параметра;
- перейти к пункту меню «**End**» и выйти с сохранением изменений.

3.8.1.7 БПК позволяет управлять сиреной непосредственно командами калибровки **CAL 01** и **CAL 02**.

Команда **CAL 01** снимает напряжение с выхода «СИРЕНА».

Команда **CAL 02** выполняет включение сирены по жестко заданному алгоритму ( $F = 2$  с;  $i1 = 10$ ). Данная команда позволяет проверить правильность коммутации.

3.8.1.8 Для подачи команды калибровки следует в соответствии с 3.7:

- войти в режим настройки, набрав адрес сирены БПК;

- перейти и выбрать (войти в) пункт меню «**CAL.**». При этом на табло отобразится запрос на ввод номера команды калибровки;
- ввести номер команды калибровки **C 01** или **C 02** соответственно;
- перейти к пункту меню «**End**» и при выводе запроса **SAV?** (сохранить?) длительным нажатием на правую кнопку подтвердить подачу команды калибровки. После этого на табло должны последовательно отобразиться сообщения подтверждения подачи команды: **YES, SAVE.**

### 3.8.2 Параметры и настройка реле

#### 3.8.2.1 Каждый выход реле БПК имеет три **таблицы реагирования**:

- блокирующая **dt.bt**;
- отключающая **d.bt.2**;
- включающая **d.bt.3**.

В момент фиксации событий, отмеченных в отключающей/включающей таблице, происходит, соответственно, отключение/включение реле. События же блокирующей таблицы отключают реле на время действия этих событий. Блокирующая таблица имеет приоритет над включающей таблицей. Включение реле по включающей таблице может произойти только после снятия блокировки, т.е. после прекращения действия событий блокирующей таблицы.

Для настройки таблиц реагирования реле БПК следует в соответствии с 3.7:

- войти в режим настройки, набрав адрес нужного реле БПК;
- перейти и выбрать (войти в) нужный пункт меню:
  - **dt.bt** – для редактирования блокирующей таблицы;
  - **d.bt.2** – для редактирования отключающей таблицы;
  - **d.bt.3** – для редактирования включающей таблицы.

При этом на табло прибора отобразится либо текущее состояние первой записи таблицы, либо пункт «**Add**» (если таблица пуста). Одна запись таблицы содержит адрес устройства СЕНС и восемь вертикальных полос. Пример отображения такой записи на табло показывающего прибора приведен на рисунке 9.

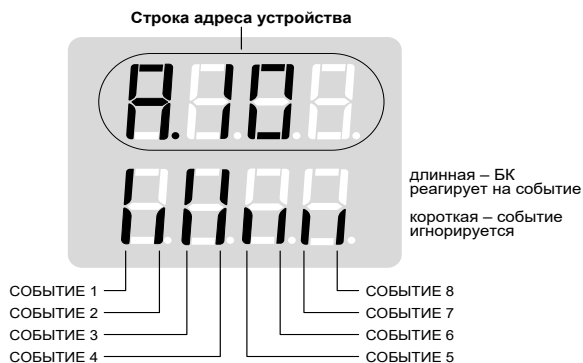


Рисунок 9 – Пример табло показывающего прибора

Каждая полоса соответствует событию устройства СЕНС с адресом **XX**. Крайняя левая полоса – событие номер 1. Вторая слева полоса – событие номер 2 и т.д.

Крайняя правая полоса – событие номер 8. Длина полосы определяет реакцию реле на событие: короткая полоса (высотой в один сегмент индикатора) – БПК игнорирует событие, длинная полоса (высотой в два сегмента индикатора) – БПК реагирует на событие, т.е. событие будет обрабатываться в соответствии с настройками БПК. Например, индикация, показанная на рисунке 8, означает, что настраиваемое реле должно реагировать на события 1, 3, 4 преобразователя с адресом 10, а на события 2, 5, 6, 7, 8 этого преобразователя – не должно реагировать.

Каждому адресу устройства соответствует своя запись таблицы;

- для изменения записи в таблице необходимо кратковременными нажатиями правой (при необходимости левой) кнопки перейти к подлежащей изменению записи, и длительным нажатием правой кнопки войти в режим ее редактирования. Для добавления новой записи в таблицу необходимо кратковременными нажатиями правой кнопки перейти к пункту «**Add**» соответствующей таблицы и длительным нажатием правой кнопки войти в режим редактирования. При этом появится запрос адреса устройства, события которого будут обрабатываться: **A. XX**;

- ввести в запросе адрес устройства. После ввода адреса на табло прибора отобразится диалог редактирования реакции на события – восемь вертикальных полос. Полоса, соответствующая первому событию, будет мигать;

- произвести настройку реакции на события. Кратковременными нажатиями правой (при необходимости, левой) кнопки перейти к требуемому номеру события, при этом полоса соответствующая редактируемому событию будет мигать. Длительными нажатиями правой кнопки установить наличие реакции БПК на событие: короткая полоса – БПК игнорирует событие, длинная полоса – БПК реагирует на событие. Кратковременное нажатие на правую кнопку при крайней правой мигающей полосе осуществляет переход к индикации измененной (вновь введенной) записи таблицы;

- перейти к пункту меню «**End**» и выйти с сохранением изменений.

3.8.2.2 Для удаления записи из таблицы, необходимо выбрать удаляемую запись, зайти в режим редактирования и изменить адрес устройства на «**00**». Сохранить изменения.

**ВНИМАНИЕ: Каждая таблица (включающая, отключающая и блокирующая) может содержать до 80 записей о событиях включительно (начиная с версии микропрограммы С557).**

3.8.2.3 Параметр **F** (таймер работы реле) используется, если в момент фиксации события, записанного во включающей / отключающей таблице необходимо подать импульс определенной длительности на включение / отключение реле соответственно. Длительность импульса определяется значением параметра **F** и устанавливается в диапазоне от 1 до 9999 секунд (по модулю). При положительном значении параметра **F**, по таймеру работает включающая таблица, а при отрицательном значении – отключающая. При значении параметра **F** равном нулю, таймер отключен и не используется.

3.8.2.4 Параметр **i1** (количество импульсов) работает во взаимосвязи с пара-

метром **F**. Значение параметра **i1** определяет количество импульсов, которое будет сформировано. При этом, длительность импульса равна значению параметра **F**, а интервал между импульсами равен половине значения параметра **F**. Значение параметра **i1** устанавливается в диапазоне от 0 до 255. Кроме того, параметр **i1** определяет реакцию реле на команду отключения сигнализации (световой, звуковой) или на нажатие кнопки прибора типа «МС-К-500-...» (см. таблицу 6).

**ВНИМАНИЕ:** Реле выполнит заданное параметром **i1** количество импульсов включения / отключения даже если событие, после фиксации которого эти импульсы и начали выдаваться, исчезнет. После выдачи заданного количества импульсов реле будет находиться в состоянии, соответствующем отсутствию события, даже если данное событие еще присутствует.

Все это позволяет использовать выходы реле для управления световой и (или) звуковой сигнализацией.

3.8.2.5 Параметры **F1**, **F2**, **F3** (задержка срабатывания реле) позволяют задать задержки для срабатывания реле по событиям таблиц:

**F1** – задержка срабатывания реле для блокирующей таблицы;

**F2** – задержка срабатывания реле для отключающей таблицы;

**F3** – задержка срабатывания реле для включающей таблицы.

Значение устанавливается в диапазоне от 1 до 9999 секунд. По умолчанию значения параметров **F1**, **F2**, **F3** равны 0, т.е. задержек нет.

Например, если необходимо выполнить задержку на пять секунд по событиям блокирующей таблицы, необходимо параметру **F1** присвоить значение 5.

3.8.2.6 Для установки/изменения значений таймера работы реле, количества импульсов или задержек срабатывания реле следует в соответствии с 3.7:

– войти в режим настройки, набрав адрес нужного реле БПК;

– перейти и выбрать (войти в) пункт меню «**SEtt**»;

– перейти к параметрам **F**, **i1**, **F1**, **F2** или **F3** соответственно, при этом на табло отобразится текущее значение параметра;

– выбрать (войти в) пункт меню **F**, **i1**, **F1**, **F2** или **F3** соответственно и ввести новое значение параметра;

– перейти к пункту меню «**End**» и выйти с сохранением изменений.

**ВНИМАНИЕ:** Значения параметров **i1** и **F**, **F1**, **F2**, **F3** устанавливаются для каждого реле отдельно.

3.8.2.7 БПК позволяет управлять реле непосредственно командами калибровки **CAL 01** и **CAL 02**. При этом команда калибровки **CAL 01** будет выполняться аналогично событию отключающей таблицы, а **CAL 02** – аналогично событию включающей таблицы.

3.8.2.8 Для подачи команды калибровки следует в соответствии с 3.7:

– войти в режим настройки, набрав адрес нужного реле БПК;

– перейти и выбрать (войти в) пункт меню «**CAL**». При этом на табло отобразится запрос на ввод номера команды калибровки;

– ввести номер команды калибровки **C 01** или **C 02** соответственно;

– перейти к пункту меню «**End**» и при выводе запроса **SAV?** (сохранить?) длительным нажатием на правую кнопку подтвердить подачу команды калибровки.

После этого на табло должны последовательно отобразиться сообщения подтверждения подачи команды: **YES, SAVE**.

3.8.3 БПК выдает по протоколу «СЕНС» байт своего состояния. Байт состояния БПК отражает состояния выходов сирены и реле БПК и может использоваться другими устройствами для своей работы. При этом состоянию выходов сирены и реле включено / отключено соответствует установленное / сброшенное событие БПК. Например, состоянию реле 2 «включено» соответствует установленное событие 3 БПК, а состоянию реле 4 «отключено» соответствует сброшенное событие 5 БПК.

**ВНИМАНИЕ: БПК выдает байт своего состояния, только если адрес БПК находится в диапазоне от 1 до 127.**

### 3.8.4 Быстрый переход к просмотру состояния БПК

3.8.4.1 При выборе на приборе типа «МС-К-500-...» адреса БПК, на табло отобразится адрес БПК с аббревиатурой **bt** после адреса и вертикальные полосы, отражающие состояния выходов сирены и реле БПК. Крайняя левая полоса отображает состояние сирены, следующая – состояние реле 1 и т.д. до четвертого реле. При этом длинная полоса свидетельствует о том, что соответствующий выход сирены или реле находится в состоянии «**Включено**» (на него подано напряжение), а короткая полоса – «**Отключено**» (напряжение с него снято). Пример такого отображения приведен на рисунке 10.



Рисунок 10 – Пример табло показывающего прибора при просмотре состояний выходов БПК

3.8.4.2 При большом количестве подключенных устройств выбор адреса БПК может занять много времени, к тому же интересующего БПК может и не быть в списке устройств, поставленных на просмотр с показывающего прибора. В этих случаях возможен быстрый переход к просмотру состояния БПК (состояния сирены и всех реле БПК), для выполнения которого следует в соответствии с 3.7:

- войти в режим настройки, набрав адрес БПК;
- перейти и выбрать (войти в) пункт меню «**SEE**» (просмотр). При этом «МС-К-500-...» перейдет в рабочий режим просмотра состояния БПК с набранным адресом.

### 3.8.5 Просмотр значений параметров

3.8.5.1 Значения всех параметров можно просмотреть. Для этого следует в соответствии с 3.7 перейти и выбрать (войти в) соответствующий просматриваемым

параметрам пункт меню. При переходе внутри этого пункта меню по параметрам, на табло будут выводиться текущие значения этих параметров.

3.8.5.2 Кроме описанных выше редактируемых параметров, БПК имеет не редактируемые (информационные) параметры, значения которых могут быть просмотрены. К таким параметрам относятся находящиеся в пункте меню «**InFo**»:

- **Er** – код ошибки БПК – зарезервирован, его значение всегда равно **0**;
- **Pn** – порядковый номер (версия) программы микроконтроллера БПК, присвоенный на предприятии-изготовителе;
- **S1** – старшие четыре разряда заводского номера;
- **S2** – младшие четыре разряда заводского номера.

### **3.9 Сохранение и восстановление конфигурации настроек пользователя**

3.9.1 В БПК реализована возможность сохранять и восстанавливать во время работы конфигурацию настроек пользователя.

3.9.2 После настройки всех параметров БПК необходимо выполнить команду калибровки **CAL 223** (сохранение конфигурации настроек пользователя).

3.9.3 Если по каким-либо причинам во время работы настройки были изменены и необходимо восстановить сохраненные ранее настройки, то восстановление выполняется посредством команды **CAL 222**.

### **3.10 Восстановление заводской конфигурации настроек**

3.10.1 В БПК реализована возможность восстановления заводской конфигурации настроек (настроечные параметры, установленные на предприятии-изготовителе) с помощью команды **CAL 224**.

### **3.11 Варианты применения изделия**

3.11.1 Принцип работы БПК основан на приеме и обработке информации, поступающей из линии СЕНС (протокол «СЕНС»), о состоянии подключенных к линии СЕНС устройств и о событиях, возникающих в них.

3.11.2 Информацию о своем состоянии устройства передают в байте состояния, в котором содержится признак возникновения / исчезновения (существования / отсутствия) тех или иных событий. Под событием понимается:

- для преобразователей: достижение измеряемым параметром среды (уровнем, температурой, давлением, плотностью, объемом, массой и т.д.) заданного для этого параметра предельного (критического) значения;
- для других устройств: изменение состояния, режима работы, наличие внешнего воздействия (например, нажатия на кнопку управления и т.п.).

На основе принятой информации и в соответствии с заданными настройками БПК управляет выходом «СИРЕНА» и переключает контакты реле.

3.11.3 Для управления исполнительными механизмами БПК имеет один выход сирены и четыре реле. Каждый выход сирены/реле имеет адрес, который определяется адресом БПК. Адрес сирены соответствует адресу БПК, адрес реле 1 равен адресу сирены, увеличенному на единицу и так далее. Например, если адрес БПК равен 32, то сирена имеет адрес 32, реле 1 – адрес 33, реле 2 – адрес 34, реле 3 – адрес 35, реле 4 – адрес 36.

Адрес БПК по умолчанию указан в паспорте на БПК.

3.11.4 Сирена настраивается независимо от реле и помимо адреса имеет следующие настраиваемые параметры:

- включающая таблица (**d.bt.3**) – содержит список адресов устройств и их событий, при фиксации (появлении) которых реле включается;
- таймер работы реле (**F**) в секундах – позволяет ограничить время включения реле. Значение устанавливается в диапазоне от 1 до 9999 секунд;
- количество импульсов (**i1**) – устанавливается в диапазоне от 0 до 255, работает во взаимосвязи с таймером и определяет количество импульсов, формируемое сиреной (длительность импульса равна значению параметра F, а интервал следования – половине значения таймера F/2);
- задержка срабатывания сирены для включающей таблицы (**F3**) в секундах – позволяет задать время, через которое произойдет срабатывание сирены по включающей таблице (d.bt.3). Значение устанавливается в диапазоне от 0 до 9999 секунд.

**ВНИМАНИЕ: При срабатывании события, занесенного во включающую таблицу, на выход «СИРЕНА» подается напряжение ~12В.**

3.11.5 Каждое реле настраивается независимо от других и помимо адреса имеет следующие настраиваемые параметры:

- включающая таблица (**d.bt.3**) – содержит список адресов устройств и их событий, при фиксации (появлении) которых реле включается;
- отключающая таблица (**d.bt.2**) – содержит список адресов устройств и их событий, при фиксации (появлении) которых реле отключается;
- блокирующая таблица (**dt.bt.**) – содержит список адресов устройств и их событий, во время действия (появления) которых реле отключается и блокируется, т.е. запрещается включение реле до окончания действия этих событий;
- таймер работы реле (**F**) в секундах – позволяет ограничить время включения (отключения) реле. Значение устанавливается в диапазоне от 1 до 9999 секунд (по модулю);
- количество импульсов (**i1**) – устанавливается в диапазоне от 0 до 255, работает во взаимосвязи с таймером и определяет количество импульсов, формируемое реле (длительность импульса равна значению параметра F, а интервал следования половине значения таймера F/2);
- задержка срабатывания реле для блокирующей таблицы (**F1**) в секундах – позволяет задать время, через которое произойдет срабатывание реле по блокирующей таблице (dt.bt.). Значение устанавливается в диапазоне от 0 до 9999 секунд;
- задержка срабатывания реле для отключающей таблицы (**F2**) в секундах – позволяет задать время, через которое произойдет срабатывание реле по отключающей таблице (d.bt.2). Значение устанавливается в диапазоне от 0 до 9999 секунд;
- задержка срабатывания реле для включающей таблицы (**F3**) в секундах – позволяет задать время, через которое произойдет срабатывание реле по включающей таблице (d.bt.3). Значение устанавливается в диапазоне от 0 до 9999 секунд.

**ВНИМАНИЕ: При включении реле (при подаче на него напряжения), соответствующий ему светодиодный индикатор «ВЫХОДНЫЕ РЕЛЕ» «1»...«4» загорается, и контакты «НР» и «О» этого реле замыкаются, а контакты «НЗ» и «О» размыкаются. И наоборот, при отключении реле (а также при снятии напряжения с БПК), гаснет соответствующий ему светодиодный индикатор, и в этом реле контакты «НР» и «О» размыкаются, а контакты «НЗ» и «О» замыкаются.**

3.11.6 Логика работы (реагирования) сирены БПК на события преобразователей, внесенных во включающую таблицу в зависимости от значений параметров **F** и **i1**, приведена в таблице 5.

Таблица 5

Фиксируемое событие	Состояние выхода «СИРЕНА» или его реакция на фиксируемое событие		
	F = 0		F > 0
	включающая таблица (d.bt.3) пуста	включающая таблица (d.bt.3) не пуста	
Включение напряжения питания БПК, события отсутствуют ( <i>исходное состояние реле</i> )	отключено		
Событие из включающей таблицы (d.bt.3)	–	включается	включается <b>i1</b> раз на <b>F</b> секунд
Команда отключения сигнализации (нажатие кнопки МС-К-500)	при <b>i1 = 0</b> – не реагирует		
	при <b>i1 ≠ 0</b> – возвращается в исходное состояние		

3.11.7 При значении таймера равном нулю (**F = 0**), исходное состояние выхода «СИРЕНА» при подаче напряжения питания на БПК и отсутствии событий: «отключено». В момент фиксации событий, внесенных во включающую таблицу, сирена включается (т.е. с выхода «СИРЕНА» выдается напряжение ~12В). Реакция сирены на команду отключения сигнализации (световой, звуковой) или на нажатие кнопки прибора типа «МС-К-500-...» определяется значением параметра **i1**, при **F = 0**:

- при значении параметра **i1 равном нулю** команда отключения сигнализации (нажатие кнопки прибора типа «МС-К-500-...») игнорируется;
- при значении параметра **i1 отличным от нуля** команда отключения сигнализации переводит выход «СИРЕНА» в исходное состояние.

3.11.8 При значении таймера больше нуля (**F > 0**) исходное состояние выхода «СИРЕНА» при подаче напряжения питания на БПК и отсутствии событий: «отключено».

В момент фиксации событий, внесенных во включающую таблицу, сирена включается (т.е. с выхода «СИРЕНА» выдается напряжение ~12В) на время, равное значению таймера **F**, а затем вновь отключается. Количество импульсов включения и реакция сирены на команду отключения сигнализации (световой, звуковой) или на нажатие кнопки прибора типа «МС-К-500-...» определяется значением параметра **i1**:

- при значении параметра **i1 равном нулю**:
  - выдается один импульс включения;
  - команда отключения сигнализации (нажатие кнопки прибора типа «МС-К-500-...») игнорируется;
- при значении параметра **i1 отличным от нуля**:
  - количество импульсов включения соответствует значению параметра **i1**.

Продолжительность пауз между этими импульсами равна половине значения параметра **F**;

- команда отключения сигнализации переводит выход «СИРЕНА» в указанное ранее исходное состояние (отключает).

**Примечание** – Данный режим может использоваться тогда, когда по какому-либо событию необходимо подавать один или несколько импульсов заданной длительности на включение sireны.

3.11.9 Логика работы (реагирования) реле БПК на события преобразователей, внесенных в соответствующие таблицы БПК (включающую, отключающую и блокирующую) в зависимости от значений параметров **F** и **i1** приведена в таблице 6.

Таблица 6

Фиксируемое событие	Состояние реле или его реакция на фиксируемое событие			
	F < 0	F = 0		F > 0
		включающая таблица (d.bt.3) пуста	включающая таблица (d.bt.3) не пуста	
Включение напряжения питания БПК, события отсутствуют ( <b>исходное состояние реле</b> )	включено	включено	отключено	отключено
Событие из включающей таблицы ( <b>d.bt.3</b> )	–	–	включается	включается <b>i1</b> раз на <b>F</b> секунд
Событие из отключающей таблицы ( <b>d.bt.2</b> )	отключается <b>i1</b> раз на <b>F</b> секунд	отключается	отключается	отключается
Событие из блокирующей таблицы ( <b>dt.bt</b> )	отключено (на время активности события)			
Команда отключения сигнализации (нажатие кнопки МС-К-500)	при <b>i1 = 0</b> – не реагирует			
	при <b>i1 ≠ 0</b> – возвращается в исходное состояние			

3.11.10 Согласно таблице 6 при значении таймера меньше нуля (**F < 0**), исходное состояние реле при подаче напряжения питания на БПК и отсутствии событий – «включено». В момент фиксации событий, внесенных во включающую таблицу, реле включается. В момент фиксации событий, внесенных в отключающую таблицу, реле отключается на время, равное значению таймера **F** по модулю, а затем вновь включается. Количество импульсов отключения и реакция реле на команду отключения сигнализации (световой, звуковой) или на нажатие кнопки прибора типа «МС-К-500-...» определяется значением параметра **i1**:

– при значении параметра **i1 равно нулю**:

- выдается один импульс отключения реле;
- команда отключения сигнализации (нажатие кнопки прибора типа «МС-К-500-...») игнорируется;

– при значении параметра **i1 отличном от нуля**:

- количество импульсов отключения соответствует значению параметра **i1**.

Продолжительность пауз между этими импульсами равна половине значения параметра **F**;

- команда отключения сигнализации переводит реле в указанное ранее исходное состояние (включает реле).

**Примечание** – Данный режим может использоваться тогда, когда по какому-либо событию необходимо подавать один или несколько импульсов заданной длительности на отключение реле (исполнительного устройства). При этом включающая таблица может использоваться для преждевременного прекращения подачи одного или последовательности импульсов отключения реле (исполнительного устройства).

3.11.11 При значении таймера равно нулю ( $F = 0$ ), исходное состояние реле при подаче напряжения питания на БПК и отсутствии событий:

- «включено», если включающая таблица (**d.bt.3**) пуста;
- «отключено», если включающая таблица (**d.bt.3**) не пуста.

В момент фиксации событий, внесенных во включающую таблицу, реле включается. В момент фиксации событий, внесенных в отключающую таблицу, реле отключается. Реакция реле на команду отключения сигнализации (световой, звуковой) или на нажатие кнопки прибора типа «МС-К-500-...» определяется значением параметра **i1**, при  $F = 0$ :

- при значении параметра **i1 равно нулю** команда отключения сигнализации (нажатие кнопки прибора типа «МС-К-500-...») игнорируется;
- при значении параметра **i1 отличным от нуля** команда отключения сигнализации переводит реле в исходное состояние.

3.11.12 При значении таймера больше нуля ( $F > 0$ ) исходное состояние реле при подаче напряжения питания на БПК и отсутствии событий – «отключено». В момент фиксации событий, внесенных в отключающую таблицу, реле отключается. В момент фиксации событий, внесенных во включающую таблицу, реле включается на время, равное значению таймера **F**, а затем вновь отключается. Количество импульсов включения и реакция реле на команду отключения сигнализации (световой, звуковой) или на нажатие кнопки прибора типа «МС-К-500-...» определяется значением параметра **i1**:

- при значении параметра **i1 равно нулю**:
  - выдается один импульс включения;
  - команда отключения сигнализации (нажатие кнопки прибора типа «МС-К-500-...») игнорируется;
- при значении параметра **i1 отличным от нуля**:
  - количество импульсов включения соответствует значению параметра **i1**. Продолжительность пауз между этими импульсами равна половине значения параметра **F**;
  - команда отключения сигнализации переводит реле в указанное ранее исходное состояние (отключает реле).

**Примечание** – Данный режим может использоваться тогда, когда по какому-либо событию необходимо подавать один или несколько импульсов заданной длительности на включение реле (исполнительного устройства). При этом отключающая таблица может использоваться для преждевременного прекращения подачи одного или последовательности импульсов включения реле (исполнительного устройства).

3.11.13 В момент фиксации событий, внесенных в блокирующую таблицу (**dt.bt.**), реле отключается до фиксации окончания действия такого события независимо от значения параметра **F**.

**ВНИМАНИЕ:** Во время действия блокировки (когда реле отключено по событию из блокирующей таблицы), БПК продолжает фиксировать включающие и отключающие это реле события, но реле при этом находится в состоянии «отключено» до момента снятия блокировки (окончания действия события блокирующей таблицы). После снятия блокировки состояние реле вновь управляется включающими и отключающими это реле событиями (даже если эти события фиксировались во время действия на реле блокировки), а само реле продолжает работать так, как оно должно было работать, если бы блокирующего события не было.

Таким образом, если во время действия блокировки, последнее зафиксированное БПК событие должно было включить / отключить реле, то после снятия блокировки оно соответственно включится / останется отключенным. Если же во время действия блокировки такое событие должно было включить / отключить реле один или несколько раз (в зависимости от значения параметра  $i1$ ) на время, определяемое значением параметра  $F$ , то после снятия блокировки реле соответственно включится / отключится на время, оставшееся на момент снятия блокировки с момента фиксации включающего / отключающего события, или продолжит заданную параметром  $i1$  последовательность включающих или отключающих импульсов соответственно.

Как правило, блокирующая таблица используется для отключения реле в опасных, аварийных ситуациях. Также блокирующая таблица может использоваться для контроля наличия связи с устройствами. При отсутствии связи с любым из записанных в блокирующую таблицу устройств, в момент подачи напряжения питания на БПК, а также при пропадании связи в процессе работы, реле будет отключено.

**ВНИМАНИЕ:** Допускается вносить в блокирующую таблицу адреса устройств, не выбирая конкретные события для блокировки, при этом БПК будет проверять только наличие связи с этими устройствами.

Интервал времени, в течение которого БПК в процессе работы определяет отсутствие связи, зависит от количества и типа устройств, подключенных к линии СЕНС, и равен десятикратному значению максимального времени реакции БПК ( $T$ ), определяемому в соответствии с формулой:

$$T = (600 + 72 \cdot N + 191 \cdot M + 560 \cdot A + 200 \cdot I) [\text{мс}],$$

где  $N$  – число преобразователей;

$M$  – число одновременно работающих (активных) сигнализаторов;

$A$  – число адаптеров RS232, USB, RS485;

$I$  – число адаптеров 4-20 мА.

3.11.14 Кроме управления sireны по событиям включающей таблицы и реле по событиям включающей, отключающей и блокирующей таблиц, в БПК реализована функция ручного управления сиреной и каждым реле (по адресу в линии СЕНС) с помощью команд калибровки, поступающих от показывающих и сигнализирующих приборов (например, «МС-К-500-...» и др.). Реакция на команды ручного управления рассматривается в 3.8.1.7 (для сирены), 3.8.2.7 (для реле).

3.11.15 БПК является ведущим устройством в линии СЕНС по протоколу «СЕНС», что допускает непосредственное использование БПК с преобразователями без дополнительных устройств (минимальный набор включает: БПК, преобразователь).

## **4 ТЕХНИЧЕСКОЕ ОБСЛУЖИВАНИЕ**

4.1 Техническое обслуживание заключается в проведении профилактических работ и проверки. Техническое обслуживание производится с целью обеспечения работоспособности и сохранения эксплуатационных и технических характеристик устройства, в том числе, обуславливающих его взрывобезопасность, в течение всего срока эксплуатации.

4.2 Во время выполнения работ по техническому обслуживанию необходимо выполнять указания, приведенные в 3.1.

4.3 Профилактические работы включают:

– осмотр и проверку внешнего вида. Проверяется отсутствие механических повреждений, целостность маркировки, прочность крепежа составных частей БПК, наличие загрязнений поверхностей БПК;

*Примечание* – При наличии загрязнений осуществляется очистка с помощью чистой ветоши, смоченной спиртом или моющим раствором.

– проверку установки БПК (прочность, герметичность, крепление устройства, правильность установки в соответствии с РЭ);

– проверку работоспособности;

– проверку надежности подключения устройства. Проверяется отсутствие обрывов или повреждений изоляции соединительного кабеля и заземляющего провода (исполнение В31).

4.4 Профилактические работы должны осуществляться не реже одного раза в год в сроки, устанавливаемые в зависимости от условий эксплуатации.

## **5 ТЕКУЩИЙ РЕМОНТ ИЗДЕЛИЯ**

5.1 Ремонт БПК производится на предприятии-изготовителе.

5.2 Ремонт, заключающийся в замене вышедших из строя деталей, узлов, может производиться с использованием запасных частей, поставляемых предприятием-изготовителем.

## **6 ТРАНСПОРТИРОВАНИЕ И ХРАНЕНИЕ**

6.1 Условия транспортирования в части воздействия климатических факторов должны соответствовать условию 5 (ОЖ4) по ГОСТ 15150, в части воздействия механических факторов – условию С по ГОСТ Р 51908.

6.2 Условия хранения в не распакованном виде – 5 (ОЖ4) по ГОСТ 15150. Условия хранения в распакованном виде – I (Л) по ГОСТ 15150.

6.3 Срок хранения не ограничен (включается в срок службы).

## **7 УТИЛИЗАЦИЯ**

7.1 Утилизацию необходимо проводить в соответствии с законодательством стран Таможенного союза по инструкции эксплуатирующей организации.

## Приложение А – Ссылочные нормативные документы

(справочное)

Таблица А.1

Обозначение документа, на который дана ссылка	Номер раздела, подраздела, пункта, в котором дана ссылка
ГОСТ 12.2.007.0-75 Система стандартов безопасности труда. Изделия электротехнические. Общие требования безопасности	1.1.3, 1.2.13, 3.1.1, 3.1.2
ГОСТ 14254-2015 Степени защиты, обеспечиваемые оболочками (код IP)	1.2.1, 3.6.4, В.5
ГОСТ 15150-69 Машины, приборы и другие технические изделия. Исполнения для различных климатических районов. Категории, условия эксплуатации, хранения и транспортирования в части воздействия климатических факторов внешней среды	1.1.6, 6.1, 6.2
ГОСТ 30631-99 Общие требования к машинам, приборам и другим техническим изделиям в части стойкости к механическим внешним воздействующим факторам при эксплуатации	1.2.14
ГОСТ 31610.0-2014 (IEC 60079-0:2011) Взрывоопасные среды. Часть 0. Оборудование. Общие требования	1.1.4, 1.1.5, В.2, В.3, В.6
ГОСТ 31610.26-2012/IEC 60079-26:2006 Взрывоопасные среды. Часть 26. Оборудование с уровнем взрывозащиты оборудования Ga	1.1.4, 3.1.3, В.3
ГОСТ 32132.3-2013 (IEC 61204-3:2000)/[ГОСТ Р 53390-2009 (МЭК 61204-3:2000)] Совместимость технических средств электромагнитная. Низковольтные источники питания постоянного тока. Требования и методы испытаний	1.1.3
ГОСТ 32144-2013 Электрическая энергия. Совместимость технических средств электромагнитная. Нормы качества электрической энергии в системах электроснабжения общего назначения	1.2.2
ГОСТ IEC 60079-1-2013 Взрывоопасные среды. Часть 1. Оборудование с видом взрывозащиты «взрывонепроницаемые оболочки «d»»	1.1.4, В.2, В.3, В.5, В.6
ГОСТ IEC 60079-10-1-2013 Взрывоопасные среды. Часть 10-1. Классификация зон. Взрывоопасные газовые среды	1.1.5
ГОСТ IEC 60079-14-2013 Взрывоопасные среды. Часть 14. Проектирование, выбор и монтаж электроустановок	1.1.5, 3.1.3, 3.1.4, 3.5.9
ГОСТ IEC 60079-17-2013 Взрывоопасные среды. Часть 17. Проверка и техническое обслуживание электроустановок	3.1.4
ГОСТ Р МЭК 60079-20-1-2011 Взрывоопасные среды. Часть 20-1. Характеристики веществ для классификации газа и пара. Методы испытаний и данные	1.1.5, 3.1.4
ГОСТ Р 51908-2002 Общие требования к машинам, приборам и другим техническим изделиям в части условий хранения и транспортирования	6.1
ГОСТ 6267-74 Смазка ЦИАТИМ-201. Технические условия	В.5
ТР ТС 004/2011 «О безопасности низковольтного оборудования»	1.1.3
ТР ТС 012/2011 «О безопасности оборудования для работы во взрывоопасных средах»	1.1.4, 2.2.9
ТР ТС 020/2011 «Электромагнитная совместимость технических средств»	1.1.3

## Приложение Б – Схема условного обозначения БПК

(обязательное)

### Б.1 Условное обозначение блока питания-коммутации

#### БПК-220В-4Р-ГС-2А-А-Б-В

п.	Наименование	Варианты	Код
<b>А</b>	Количество кабельных вводов (только для корпуса «В31»)	7 шт. D12 (под кабель наружным диаметром 5...12 мм)	–
		9 шт. D12 (под кабель наружным диаметром 5...12 мм)	<b>9КВ</b>
<b>Б</b>	Тип корпуса	пластиковый	–
		пластиковый с монтажным зажимом для крепления на несущем профиле (DIN-рейка)	<b>DIN</b>
		литой взрывозащищенный из алюминиевого сплава АК7ч (АЛ9)	<b>В31</b>
<b>В</b>	Кабельный ввод. Наличие крепления защитной оболочки кабеля (только для корпуса В31)	не комплектуется	–
		устройство крепления металлорукава (иное по заказу)	<b>УКМ10, УКМ12, УКМ15</b>
		устройство крепления бронированного кабеля	<b>УКБК16</b>
		устройство крепления бронированного кабеля герметичное	<b>УКБКГ16</b>
		устройство крепления трубы (иное по заказу)	<b>УКТ1/2</b>
<b>Примечание</b> – Подробное описание вариантов исполнения приведено в 2.2 и приложении Г.			

### Б.2 Примеры записи условного обозначения при его заказе:

а) **БПК-220В-4Р-ГС-2А-DIN** – БПК с питанием от сети переменного тока 220 В, в пластиковом корпусе с монтажным зажимом для крепления на несущем профиле (DIN-рейка);

б) **БПК-220В-4Р-ГС-2А-9КВ-В31-УКБК16** – БПК с питанием от сети переменного тока 220 В, во взрывозащищенном литом корпусе из алюминиевого сплава с девятью кабельными вводами, укомплектованными устройствами крепления бронированного кабеля УКБК16;

в) **БПК-220В-4Р-ГС-2А-В31-УКМ12** – БПК с питанием от сети переменного тока 220 В, во взрывозащищенном литом корпусе из алюминиевого сплава с семью кабельными вводами, укомплектованными устройствами крепления металлорукава УКМ12.

**Примечание** – Обозначения «А», «Б», «В» не указываются, если относятся к разряду «по умолчанию».

## Приложение В – Обеспечение взрывозащищенности БПК-220В-4Р-ГС-2А-В31

(обязательное)

В.1 Блок питания-коммутации **БПК-220В-4Р-ГС-2А** не имеет взрывозащищенного исполнения.

В.2 **БПК-220В-4Р-ГС-2А-В31** имеет взрывозащищенное исполнение, соответствует требованиям ГОСТ 31610.0, ГОСТ IEC 60079-1. Вид взрывозащиты – взрывонепроницаемая оболочка, уровень взрывозащиты – взрывобезопасный, маркировка взрывозащиты – 1Ex db IIB T4 Gb по ГОСТ 31610.0.

В.3 Взрывозащищенность БПК-220В-4Р-ГС-2А-В31 в соответствии с маркировкой 1 Ex db IIB T4 Gb достигается за счет заключения его электрических цепей во взрывонепроницаемую металлическую оболочку по ГОСТ IEC 60079-1 и выполнении конструкции в соответствии с требованиями ГОСТ 31610.0.

В.4 Чертеж средств взрывозащиты БПК-220В-4Р-ГС-2А-В31 приведен на рисунке В.1.

В.5 Взрывоустойчивость оболочки проверяется при изготовлении испытаниями избыточным давлением 1,5 МПа по ГОСТ IEC 60079-1.

Взрывонепроницаемость оболочки обеспечивается исполнением деталей и их соединением с соблюдением параметров взрывозащиты по ГОСТ IEC 60079-1.

Крепежные детали оболочки предохранены от самоотвинчивания и имеют антикоррозионное покрытие.

Сопряжения деталей, обеспечивающих взрывозащиту вида «db», показаны на чертеже средств взрывозащиты, обозначены словом «Взрыв» с указанием параметров взрывозащиты.

На поверхностях, обозначенных «Взрыв», не допускаются забоины, трещины и другие дефекты. В резьбовых соединениях должно быть не менее пяти полных неповрежденных витков в зацеплении.

Поверхности, обозначенные «Взрыв», кроме деталей, установленных на клей покрыты противокоррозионной смазкой ЦИАТИМ-201 ГОСТ 6267.

Детали, изготовленные из стали 20 и 09Г2С, имеют гальваническое покрытие Ц6.хр. Детали, изготовленные из сплава АМг2, АМг5, АМг6, АК7ч (Ал9), имеют гальваническое покрытие Ан.Окс или Хим.Окс.э. Детали изготовленные из сплава ЛС59-1 имеют гальваническое покрытие Хим.Н6.тв. Толщина покрытия не более 0,008мм.

Оболочка имеет степень защиты от внешних воздействий IP66 по ГОСТ 14254. Герметичность оболочки обеспечивается применением резиновых уплотнительных прокладок и колец.

В.6 БПК должен применяться с кабельными вводами завода-изготовителя или другими сертифицированными кабельными вводами, которые обеспечивают вид

взрывозащиты – «взрывонепроницаемая оболочка», уровень взрывозащиты – «взрывобезопасный» в соответствии с ГОСТ 31610.0, подгруппу IIB по ГОСТ IEC 60079-1 и степень защиты оболочки не ниже IP66 и имеют действующий сертификат на соответствие требованиям ТР ТС 012/2011.. Кабельные вводы должны иметь рабочий температурный диапазон не менее минус 50 до + 60 °С.

Для предотвращения самоотвинчивания, кабельные вводы, заглушка и кнопки устанавливаются в оболочку на клей анаэробный Анатерм-114 или аналогичный фиксатор резьбы.

Конструкция узла присоединения кабельного ввода приведена на чертеже средств взрывозащиты устройств (рисунок В.3).

Кабельный ввод обеспечивает закрепление кабеля с целью предотвращения растягивающих усилий и скручиваний, действующих на кабель в местах присоединения его жил к клеммным зажимам и выдергивания кабеля из уплотнительного кольца поз.2 (рисунок В.3).

Взрывонепроницаемость и герметичность кабельного ввода достигается обжатием изоляции кабеля кольцом уплотнительным, материал которого стоек к воздействию окружающей среды в условиях эксплуатации.

Кабельный ввод D12 комплектуется кольцами уплотнительными предназначенными для уплотнения кабеля круглого сечения с наружным диаметром от 5 до 8 мм, от 8 до 10 мм и от 10 до 12 мм.

Диапазон допустимых наружных диаметров монтируемого кабеля указывается на торцевой поверхности кольца.

Металлические элементы кабельного ввода изготавливаются из нержавеющей стали марок 12Х18Н10Т, 14Х17Н2, стали марки 20, покрытой гальваническим цинком или латуни ЛС 59-1 (рисунок В.3, таблица 2). Втулки поз.3, 5, 7, изготовленные из стали 14Х17Н2 или AISI 431 имеют гальваническое покрытие Хим.Н6.тв.

В.7 Устройство имеет наружный и внутренний зажим заземления.

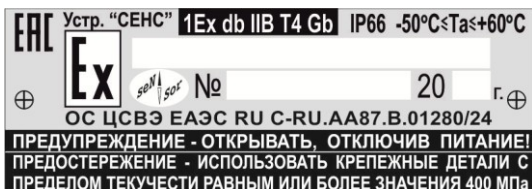
В.8 Покрытие наружных поверхностей – краска полиэфирная порошковая. Для предотвращения образования заряда статического электричества на наружной поверхности корпуса и крышки толщина полиэфирного порошкового покрытия не превышает 1 мм.

В.9 Максимальная температура наружной поверхности БПК соответствует температурным классам Т4, Т3, Т2, Т1.

В.10 На корпусе БПК имеется панель с маркировкой согласно 1.4.1. Панель содержит предупреждающие надписи: «ПРЕДУПРЕЖДЕНИЕ – ОТКРЫВАТЬ, ОТКЛЮЧИВ ПИТАНИЕ!» и «ПРЕДОСТЕРЕЖЕНИЕ – ИСПОЛЬЗОВАТЬ КРЕПЕЖНЫЕ ДЕТАЛИ С ПРЕДЕЛОМ ТЕКУЧЕСТИ РАВНЫМ ИЛИ БОЛЕЕ ЗНАЧЕНИЯ 400 МПа».



## Табличка поз.11



Поз.	Наименование	Исполнение с корпусом из алюминия
1	Корпус	Сплав АК7ч ГОСТ 1583-93
2	Крышка	Сплав АМз6 12 ГОСТ 17232-99
3	Кабельный ввод	по заказу (см. рисунок В.3)
4	Изолятор	Пленка самоклеящаяся "ORACAL" 641-071
5	Плата БПК-220В-ГС-2А	-
6	Шпилька латунная	M4x1000 DIN975
7	Шнур 1-5С	3,2x3,2 ГОСТ 6467-70
8	Планка	Сплав АМз6 6 ГОСТ 21631-76
9	Прокладка	Пластина ПН 800x2-НО-68-1 НТА ТУ 381051959-90
10	Шильдик заземления	АМз2 ГОСТ 4784-2019
11	Табличка	АМз2 ГОСТ 4784-2019
12	Плексиглас	Стекло органическое СО-120-А 8 ГОСТ 10667-90
13	Болт	Болт М6-6дх25.58.019 ГОСТ 7805-70
14	Шайба	Шайба 6.65Г.019 ГОСТ 6402-70
15	Шайба	Шайба 6.01019 ГОСТ 11371-78
16	Болт	Болт М4-6дх12.58.019 ГОСТ 7805-70
17	Болт	Болт М5-6дх16.58.019 ГОСТ 7805-70
18	Болт	Болт М6-6дх25.58.019 ГОСТ 7805-70
19	Винт	Винт М3-6дх6.58.019 ГОСТ 11644-75
20	Гайка	Гайка М4-6Н.58.019 ГОСТ 5915-70
21	Заклепка	Заклепка 2x4.31 ГОСТ 10299-80
22	Шайба	Шайба 3 Н.65Г.019 ГОСТ 6402-70
23	Шайба	Шайба 4 Н.65Г.019 ГОСТ 6402-70
24	Шайба	Шайба 5 Н.65Г.019 ГОСТ 6402-70
25	Шайба	Шайба 6 Н.65Г.019 ГОСТ 6402-70
26	Шайба	Шайба 3.01019 ГОСТ 11371-78
27	Шайба	Шайба 4.01019 ГОСТ 11371-78
28	Шайба	Шайба 5.01019 ГОСТ 11371-78
29	Шайба	Шайба 6.01019 ГОСТ 11371-78
30	Шпилька	Шпилька М4x22.1С59-1 ГОСТ 22043-76
31	Гайка	Гайка М4.58.019 ГОСТ 5915-70
32	Стойка	Стойка РСНСН-06
33	Фиксатор платы	Фиксатор платы МАЕ-11Т

Рисунок В.2 – Чертеж средств взрывозащиты БПК-220В-4Р-ГС-2А-В31

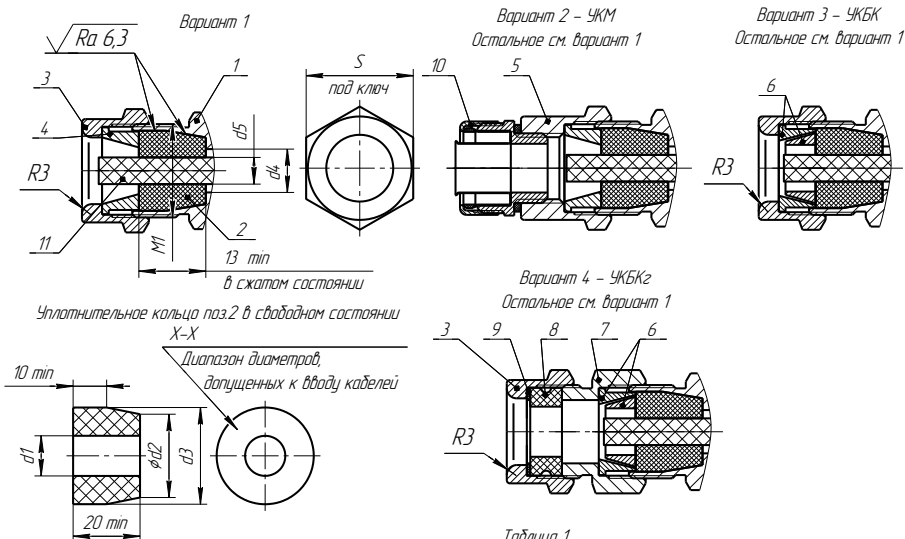


Таблица 1

Размеры кольца, мм			Диаметр вводимого кабеля, мм (X-X)	d4, мм	d5, мм	M1	S, мм	Момент затяжки втулки поз.3, 5, 7 Нм
d1	d2	d3						
8			5 - 8	13	7,5	M28x15-6H/6g	32	30
10	20	24	8 - 10		-			
12			10 - 12		-			
14			12 - 14	19	13,5	M33x15-6H/6g	36	70
16	25	29	14 - 16		-			
18			16 - 18		18			

Таблица 2

Поз	Наименование	Исполнение кабельного ввода из углеродистой стали	Исполнение кабельного ввода из нержавеющей стали	Исполнение кабельного ввода из латуни
1	Втулка	Сталь 20 ГОСТ 1050-2013	Сталь 12Х18Н10Т ГОСТ 5632-2014/ AISI 321	ЛС 59-1 ГОСТ 15527-2004
2	Кольцо уплотнительное	Смесь резиновая НО-68-1 НТА ТУ 38.0051166-2015		
3	Втулка резьбовая	Сталь 20 ГОСТ 1050-2013	Сталь 12Х18Н10Т ГОСТ 5632-2014/ AISI 431/ 14Х17Н2 ГОСТ 5632-2014	ЛС 59-1 ГОСТ 15527-2004
4	Втулка нажимная	Сталь 20 ГОСТ 1050-2013	Сталь 12Х18Н10Т ГОСТ 5632-2014/ AISI 431/ 14Х17Н2 ГОСТ 5632-2014	ЛС 59-1 ГОСТ 15527-2004
5	Втулка УКМ	Сталь 20 ГОСТ 1050-2013	Сталь 12Х18Н10Т ГОСТ 5632-2014/ AISI 431/ 14Х17Н2 ГОСТ 5632-2014	ЛС 59-1 ГОСТ 15527-2004
6	Втулка УКБК	Сталь 20 ГОСТ 1050-2013	Сталь 12Х18Н10Т ГОСТ 5632-2014/ AISI 431/ 14Х17Н2 ГОСТ 5632-2014	ЛС 59-1 ГОСТ 15527-2004
7	Втулка УКБКг	Сталь 20 ГОСТ 1050-2013	Сталь 12Х18Н10Т ГОСТ 5632-2014/ AISI 431/ 14Х17Н2 ГОСТ 5632-2014	ЛС 59-1 ГОСТ 15527-2004
8	Кольцо уплотнительное УКБКг	Смесь резиновая НО-68-1 НТА ТУ 38.0051166-2015		
9	Шайба	Лист полиэтилена НД 10 ТУ 6-49-3-88		
10	Устройство крепления металлокабеля	- Резьбовой крепежный элемент с наружной резьбой РКН-10/12, 15, 20, 22, 321, 42 IP54, 337A ТУ 34.4.9-011-998564.33-2011, - Соединитель герметичного металлокабеля ГЕРИД-СТ 16, 22, 25, 35-Н-М20/25, 32, 40x15 ТУ 16.90-020-454.16.838-2008	- Муфта ПВХ-НС-М16/М20, М25, М32, 61/2, 63/4-МР10/12, 15, 20, 22, 321 IP67 ТУ 27.33.13.130-023-998564.33-2017	- Резьбовой крепежный элемент с наружной резьбой РКН-10/12, 15, 20, 22, 321, 42 IP54, 337A ТУ 34.4.9-011-998564.33-2011, - Соединитель герметичного металлокабеля ГЕРИД-СТ 16, 22, 25, 35-Н-М20/25, 32, 40x15 ТУ 16.90-020-454.16.838-2008
		Вместо крепежного элемента возможно крепление трубы		
11	Заглушка	Смесь резиновая НО-68-1 НТА (В-14-1 НТА) ТУ 38.0051166-2015 / Полиамид ПА6 клочный Б 1 сорт ТУ 6-05-988-87		

Рисунок В.3 – Чертеж средств взрывозащиты кабельных вводов

## Приложение Г – Типы устройств крепления кабельного ввода

(обязательное)

Условное обозначение для заказа устройства крепления кабельного ввода приведено в приложении Б (таблица).

Корпус изготавливается с кабельными вводами **D12**.

Каждый кабельный ввод комплектуется тремя кольцами уплотнительными. Одно кольцо устанавливается в кабельный ввод, два других находятся в комплекте монтажных частей. Каждое кольцо имеет свой диапазон допустимых наружных диаметров монтируемого кабеля. Этот диапазон указывается на торцевой поверхности кольца.

На рисунке Г.1 приведены возможные варианты исполнения устройства крепления кабельного ввода.

Кабельный ввод **D12** комплектуется кольцами уплотнительными предназначенными для уплотнения кабеля круглого сечения с наружным диаметром от 5 до 8 мм, от 8 до 10 мм и от 10 до 12 мм.

**Примечание** – Для варианта исполнения кабельного ввода УКБК вышеуказанные размеры относятся к диаметру кабеля без брони.

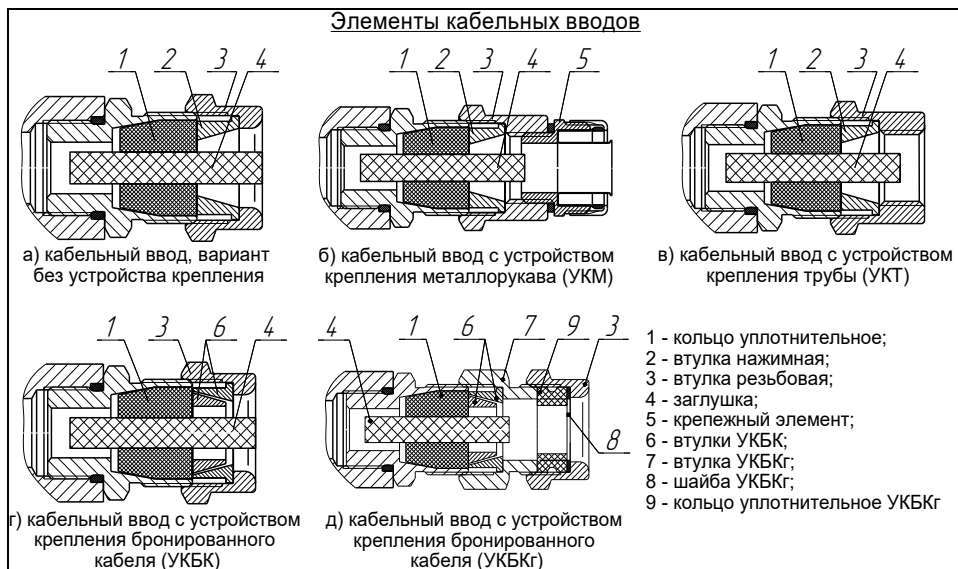


Рисунок Г.1

Кабельные вводы, изготавливаемые без устройства крепления (рисунок Г.1 а), содержат кольцо уплотнительное 1, втулку нажимную 2, втулку резьбовую 3, заглушку 4.

Варианты исполнения кабельных вводов с устройством крепления металлорукава содержат втулку резьбовую 3 с резьбой под крепежный элемент 5, в котором фиксируется металлорукав (рисунок Г.1 б).

Кабельный ввод D12 имеет варианты исполнения **УКМ10**, **УКМ12**, **УКМ15** для крепления металлорукава с внутренним диаметром 10, 12 и 15 мм соответственно.

По согласованию с заказчиком возможны другие варианты устройства крепления металлорукава.

Варианты исполнения кабельных вводов с устройством крепления бронированного кабеля (рисунок Г.1 г) содержат втулки 6 для фиксации брони кабеля при наворачивании втулки резьбовой 3.

Кабельный ввод **D12** имеет вариант исполнения **УКБК16** для крепления бронированного кабеля с диаметром по броне до 16 мм.

Крепление УКБК обеспечивает надежное электрическое соединение оболочки бронированного кабеля с корпусом.

Варианты исполнения кабельных вводов с устройством крепления бронированного кабеля герметичным (рисунок Г.1 д) содержат втулки 6 для фиксации брони кабеля при наворачивании втулки УКБКг 7. Дополнительно, для герметизации по оболочке кабеля, устанавливаются кольцо уплотнительное УКБКг 9 и шайба УКБКг 8, которые поджимаются втулкой резьбовой 3.

Каждый кабельный ввод УКБКг комплектуется двумя кольцами уплотнительными УКБКг 9. Одно кольцо устанавливается в кабельный ввод, другое находится в комплекте монтажных частей. Каждое кольцо имеет свой диапазон допустимых наружных диаметров монтируемого кабеля. Этот диапазон указывается на торцевой поверхности кольца.

Вариант исполнения **УКБКг16** для кабельного ввода **D12** предназначен для крепления бронированного кабеля с диаметром по броне до 16 мм и наружным диаметром по оболочке от 10 до 15 мм или от 14 до 19 мм.

Крепление УКБКг обеспечивает надежное электрическое соединение оболочки бронированного кабеля с корпусом.

Варианты исполнения кабельных вводов с устройством крепления трубы (рисунок Г.1 в) содержат втулку резьбовую 3 с внутренней резьбой под крепление трубы.

Кабельный ввод **D12** имеет вариант исполнения **УКТ1/2** для крепления трубы с наружной резьбой G1/2.

По согласованию с заказчиком возможны другие варианты устройства крепления трубы 4.







ООО НПП «СЕНСОР»  
РОССИЯ, 442965, г. Заречный Пензенской области, а/я 737.  
тел./факс (841-2) 65-21-00, (841-2) 65-21-55

Изм.16.04.2024