

ОКПД2 26.51.52.120  
ТН ВЭД 9026 10 2900

**EAC**



Научно-производственное  
предприятие **СЕНСОП**

Устройство «СЕНС»  
**Преобразователь магнитный поплавковый  
ПМП-111**

**РУКОВОДСТВО ПО ЭКСПЛУАТАЦИИ**

**СЕНС.421411.001-08РЭ**



## Содержание

1 ОПИСАНИЕ И РАБОТА.....	4
1.1 Назначение.....	4
1.2 Технические характеристики.....	4
1.3 Комплектность.....	5
1.4 Маркировка.....	5
1.5 Упаковка.....	6
2 ПРИНЦИП ДЕЙСТВИЯ И УСТРОЙСТВО .....	6
2.1 Общие данные .....	6
2.2 Поплавки.....	8
2.3 Контроль уровней ПМП .....	8
3 ИСПОЛЬЗОВАНИЕ ПО НАЗНАЧЕНИЮ.....	9
3.1 Указание мер безопасности .....	9
3.2 Эксплуатационные ограничения.....	9
3.3 Подготовка изделия к использованию .....	10
3.4 Проверка работоспособности .....	10
3.5 Монтаж.....	10
3.6 Порядок работы .....	12
4 ТЕХНИЧЕСКОЕ ОБСЛУЖИВАНИЕ .....	13
5 ТЕКУЩИЙ РЕМОНТ ИЗДЕЛИЯ .....	14
6 ТРАНСПОРТИРОВАНИЕ И ХРАНЕНИЕ .....	14
7 УТИЛИЗАЦИЯ.....	14
Приложение А – Ссылочные нормативные документы .....	15
Приложение Б – Обеспечение взрывозащищенности.....	16
Приложение В – Типы устройств крепления преобразователя .....	19

Настоящее руководство по эксплуатации распространяется на взрывозащищенное устройство «СЕНС» преобразователь магнитный поплавок ПМП-111 (далее по тексту – ПМП или преобразователь), и содержит сведения, необходимые для его правильной и безопасной эксплуатации.

Перечень нормативных документов, на которые даны ссылки в настоящем руководстве по эксплуатации, приведен в приложении А.

## **1 ОПИСАНИЕ И РАБОТА**

### **1.1 Назначение**

1.1.1 Преобразователь предназначен для индикации относительного заполнения резервуара посредством встроенной в корпус датчиков светодиодной шкалы. Отображает заполнение резервуаров контейнеров-цистерн хранения и транспортировки сжиженных углеводородных газов (СУГ) в диапазоне 80...90 % от полного объема. ПМП применяется в целях предупреждения переполнения при наливке и контроле утечки при транспортировании и хранении СУГ.

1.1.2 Преобразователь имеет взрывозащищенное исполнение в соответствии с требованиями ТР ТС 012/2011 «О безопасности оборудования для работы во взрывоопасных средах», соответствует требованиям ГОСТ 31610.0 (IEC 60079-0), ГОСТ IEC 60079-1, ГОСТ 31610.26, вид взрывозащиты – взрывонепроницаемая оболочка «db», уровень взрывозащиты – особовзрывобезопасный/взрывобезопасный, маркировку взрывозащиты **Ga/Gb Ex db IIB T6...T4 X** по ГОСТ 31610.26.

Знак «X» в маркировке взрывозащиты указывает на специальные условия безопасного применения преобразователя, связанные с необходимостью предотвращения образования статического электричества:

- при монтаже и обслуживании во взрывоопасных зонах протирать только влажной тканью;
- наружный зажим заземления должен быть всегда заземлен;
- принять меры ограничения электризации измеряемой среды, технологического оборудования и преобразователя в соответствии с ГОСТ 31610.32-1.

1.1.3 Преобразователь может устанавливаться в соответствии с маркировкой взрывозащиты, согласно ГОСТ IEC 60079-14 на объектах в зонах класса 1 и класса 2 по ГОСТ IEC 60079-10-1, помещений и наружных установок, где возможно образование смесей горючих газов и паров с воздухом категории IIB по ГОСТ Р МЭК 60079-20-1, температурных классов T6 ... T4 по ГОСТ 31610.0. Направляющая ПМП, являющаяся разделительной перегородкой, может помещаться в зону класса 0 по ГОСТ IEC 60079-10-1 согласно ГОСТ 31610.26.

1.1.4 Номинальные значения климатических факторов согласно ГОСТ 15150 для вида климатического исполнения УХЛ1и М, но, при этом диапазон температуры окружающей среды от минус 50 до + 60 °С.

### **1.2 Технические характеристики**

1.2.1 Погрешность срабатывания –  $\pm 0,5$  % от полного объема.

1.2.2 ПМП изготавливается с направляющей согласно рисунку 1.

1.2.3 Число контролируемых уровней – 11.

1.2.4 Температура контролируемой среды, °С – от минус 50 до + 80 (при усло-

вии отсутствия замерзания контролируемой среды).

1.2.5 Температура окружающей среды, °С – от минус 50 до + 60.

1.2.6 Предельное давление среды – 2,5 МПа.

1.2.7 Плотность жидкой фазы, г/см<sup>3</sup> – 0,5...0,6.

1.2.8 Параметры электропитания:

– номинальное напряжение – 3 В;

– источник питания – литиевый элемент (батарея) типа CR123;

– период замены элемента питания, не менее – 3 лет.

1.2.9 Группа механического исполнения по стойкости к воздействию механических внешних воздействующих факторов (МВВФ) по ГОСТ 30631 – М30.

1.2.10 Маркировка взрывозащиты – Ga/Gb Ex db IIB T6...T4 X.

1.2.11 Степень защиты от внешних воздействий по ГОСТ 14254 – IP66.

1.2.12 Класс защиты человека от поражения электрическим током по ГОСТ 12.2.007.0 – III.

1.2.13 Назначенный срок службы – 15 лет.

### 1.3 Комплектность

1.3.1 Комплект поставки преобразователя в соответствии с таблицей 1.

Таблица 1

№	Наименование	Кол-во	Примечание
1	Устройство «СЕНС», преобразователь магнитный поплавковый ПМП-111	1 шт.	В соответствии с заказом
2	Устройство «СЕНС», преобразователь магнитный поплавковый ПМП-111. Паспорт	1 экз.	
3	Устройство «СЕНС», преобразователь магнитный поплавковый ПМП-111. Руководство по эксплуатации	1 экз.	На партию в один адрес (по одному счету), дополнительно – по требованию

### 1.4 Маркировка

1.4.1 ПМП имеет табличку, содержащую:

– зарегистрированный товарный знак изготовителя;

– наименование изделия;

– заводской номер изделия;

– наименование органа по сертификации;

– номер сертификата соответствия;

– маркировку взрывозащиты;

– изображение специального знака взрывобезопасности «Ex»;

– изображение единого знака обращения продукции на рынке государств-членов Таможенного союза «ЕАС»;

– год выпуска;

– рабочий диапазон температур окружающей среды «Та»;

– степень защиты от внешних воздействий «IP»;

– надпись «ОТКРЫВАТЬ ПРИ ОТСУТВИИ ВЗРЫВООПАСНОЙ СРЕДЫ!».

## **1.5 Упаковка**

1.5.1 Преобразователь поставляется в деревянной таре предприятия-изготовителя, обеспечивающей защиту преобразователя от внешних воздействующих факторов во время транспортировки и хранения. Для исключения повреждений из-за перемещений преобразователь фиксируется внутри тары деревянными планками, места контакта преобразователя с тарой защищаются вспененным полиэтиленом ППИ-П.

## **2 ПРИНЦИП ДЕЙСТВИЯ И УСТРОЙСТВО**

### **2.1 Общие данные**

2.1.1 Принцип действия ПМП основан на применении герконов, изменяющих свое состояние (замкнут/разомкнут) при воздействии магнитного поля. Поплавок с магнитом перемещается по направляющей и вызывает замыкание герконов, которые соединены по схеме резистивного делителя напряжения. Контроллер зажигает шкалу из шести светодиодов. Для лучшего восприятия, светодиоды разного цвета расположены по принципу светофора. Питание датчиков осуществляется от литиевого элемента, который находится во внутреннем отсеке корпуса под съемной резьбовой крышкой. Светодиоды загораются в импульсном режиме, чем достигается длительный срок службы элемента питания – не менее трех лет непрерывной работы.

2.1.2 Устройство ПМП приведено на рисунке 1.

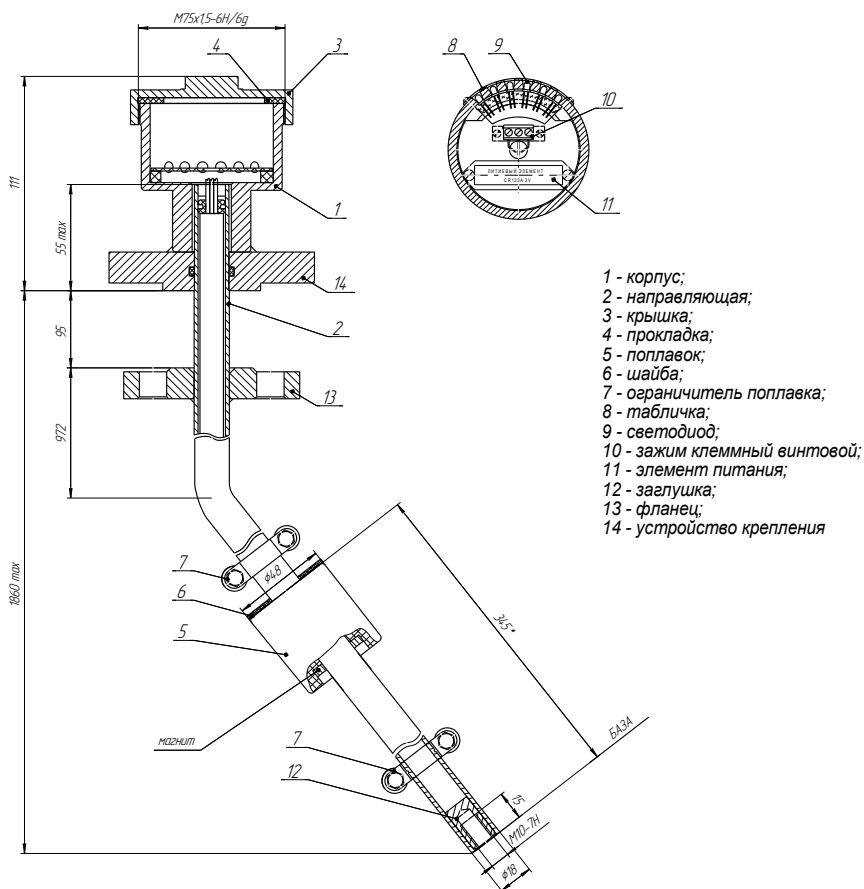
2.1.3 Конструктивно ПМП состоит из направляющей 2 – трубы диаметром 18 мм (сталь марки 12Х18Н10Т), закрепленной в корпусе 1 с заворачиваемой по резьбе крышкой 3. По направляющей свободно перемещается поплавок 5 с магнитом. Ход поплавка ограничен ограничителями хода поплавок 7. Для предотвращения повреждения поплавок установлена фторопластовая шайба 6. В направляющей 2 находится плата с герконами и резисторами, которые соединены по схеме резистивного делителя напряжения. Внутри корпуса установлена плата контроллера с клеммами для подключения внешних цепей. На наружной цилиндрической части корпуса находится светодиодная шкала. Питание ПМП осуществляется от литиевого элемента, который размещается внутри корпуса.

Корпус 1 со съемной крышкой 3 и направляющей 2 образуют взрывонепроницаемую оболочку преобразователя. Датчик преобразователя представляет собой герконо-резистивный делитель, установленный на плате герконов внутри направляющей. Поплавок 5 перемещается по направляющей 2 и вызывает замыкание герконов, изменяя тем самым сопротивление ветвей делителя. Сопротивление изменяется дискретно, пропорционально заполнению резервуара.

Микроконтроллер, расположенный в корпусе 1, измеряет сопротивление и, в соответствии с измеренным значением, зажигает светодиоды на шкале. Шкала состоит из шести светодиодов. Индикация 11-ти контрольных уровней получается за счет использования одновременного горения двух соседних светодиодов.

Крепление ПМП на резервуаре осуществляется посредством устройства крепления.

2.1.4 Устройство крепления ПМП на резервуаре – нерегулируемое фланцевое (Приложение В). Нерегулируемое устройство крепления жестко фиксируется на направляющей ПМП сварным соединением. Изготавливается из стали марки 09Г2С, имеет Ц9.хр и покрыто краской.



- 1 - корпус;
- 2 - направляющая;
- 3 - крышка;
- 4 - прокладка;
- 5 - прокладка;
- 6 - шайба;
- 7 - ограничитель поплавка;
- 8 - табличка;
- 9 - светодиод;
- 10 - зажим клеммный винтовой;
- 11 - элемент питания;
- 12 - заглушка;
- 13 - фланец;
- 14 - устройство крепления

Рисунок 1

2.1.5 Корпус ПМП изготовлен из стали марки 09Г2С, имеет покрытие Ц9.хр и покрыт краской.

2.1.6 Корпус ПМП крепится снаружи резервуара согласно рисунку 5.

2.1.7 ПМП изготавливаются с направляющей в соответствии с рисунком 1.

2.1.8 В корпусе ПМП находится плата микроконтроллера с клеммами для подключения внешних цепей. На наружной цилиндрической части корпуса находится светодиодная шкала. Пример вида платы приведен на рисунке 2.

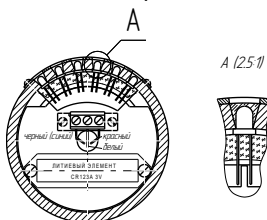


Рисунок 2

## 2.2 Поплавки

2.2.1 Выбор типа поплавка определяется характеристиками контролируемой среды: давлением, плотностью, химической активностью.

2.2.2 ПМП комплектуется поплавком типа **D48x50xd21** (DxHxd – рисунок 3), выполненным из вспененного эбонита.

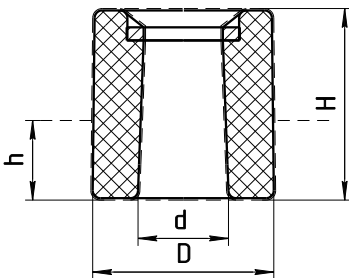


Рисунок 3

**Примечание** – поплавок устанавливается на ПМП магнитом вверх. Положение магнита маркируется буквой «N» или определяется визуально.

## 2.3 Контроль уровней ПМП

2.3.1 Контроль уровней в преобразователе основан на изменении сопротивления переменного резистора. В направляющей находится плата герконов с резисторами, помещенная в термоусадочную трубку (количество ступеней делителя в ней соответствует числу контрольных уровней). Сопротивление определяется положением поплавка (уровнем жидкости). Сопротивление резистора изменяется от нуля до максимального значения. Когда уровень жидкости минимален, образованная резисторами цепь, имеет максимальное сопротивление. При повышении уровня поплавков будет постепенно всплывать, замыкая контакты герконов, которые будут шунтировать резисторы, и общее сопротивление цепи будет уменьшаться. На рисунке 4 приведена электрическая схема герконовой линейки.

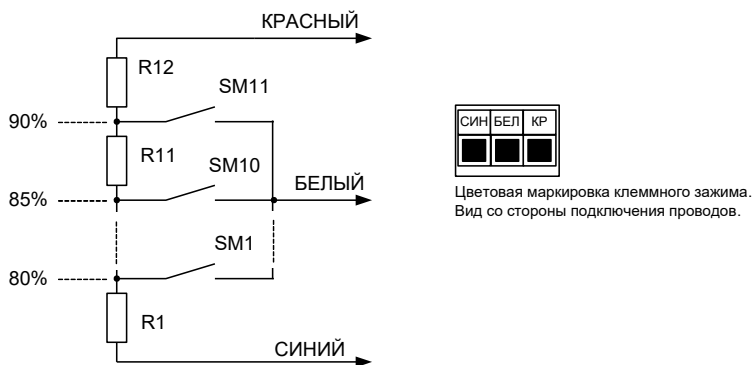


Рисунок 4

**Примечания** – Сопротивление резисторов R – 1 кОм.

2.3.2 Сигнал уровня преобразуется микроконтроллером в сигнал, который передается на шкалу из шести светодиодов. Индикация 11-ти контрольных уровней получается за счет использования одновременного горения двух соседних светодио-

дов. Для лучшего восприятия, светодиоды разного цвета расположены по принципу светофора.

2.3.3 Питание ПМП осуществляется от литиевого элемента, который размещается внутри корпуса.

2.3.4 Неизменное положение герконов обеспечивает стабильную точность контроля уровней на протяжении всего срока эксплуатации преобразователя.

2.3.5 Нумерация контрольных уровней в ПМП – снизу вверх, от «1» до «11».

## **3 ИСПОЛЬЗОВАНИЕ ПО НАЗНАЧЕНИЮ**

### **3.1 Указание мер безопасности**

3.1.1 По способу защиты человека от поражения электрическим током ПМП относится к классу III по ГОСТ 12.2.007.0.

3.1.2 Преобразователи могут устанавливаться во взрывоопасных зонах помещений и наружных установок согласно ГОСТ IEC 60079-14, ГОСТ 31610.26, регламентирующих применение электрооборудования во взрывоопасных условиях.

3.1.3 Монтаж, наладку, эксплуатацию, техническое обслуживание и ремонт ПМП производить в соответствии с требованиями ГОСТ IEC 60079-14, ГОСТ IEC 60079-17, ГОСТ Р МЭК 60079-20-1, а также других действующих нормативных документов, регламентирующих требования по обеспечению пожаровзрывобезопасности, техники безопасности, экологической безопасности, по устройству и эксплуатации электроустановок.

3.1.4 К монтажу, наладке, эксплуатации, техническому обслуживанию и ремонту допускаются лица, изучившие настоящее руководство по эксплуатации (РЭ), перечисленные в 3.1.3 документы и прошедшие соответствующий инструктаж.

3.1.5 Монтаж, демонтаж преобразователей производить только при отключенном питании: литиевый элемент должен быть демонтирован.

### **3.2 Эксплуатационные ограничения**

3.2.1 Для обеспечения корректной работы преобразователя параметры контролируемой среды должны находиться в пределах указанных в 1.2.4 ÷ 1.2.6.

3.2.2 Не допускается использование ПМП при давлении среды, превышающем допустимое давление, определяемое устройствами крепления.

3.2.3 Не допускается использование преобразователя в средах агрессивных по отношению к используемым в преобразователе материалам, контактирующим со средой.

3.2.4 Не допускается эксплуатация преобразователя при возникновении условий для замерзания контролируемой среды.

3.2.5 Не допускается установка преобразователя в местах, где элементы конструкции преобразователя (направляющая и др.) будут подвергаться разрушающим механическим воздействиям.

3.2.6 Не допускается использование устройства при несоответствии типоразмера литиевого элемента и при несоответствии напряжения питания литиевого элемента.

3.2.7 Не допускается эксплуатация преобразователя с несоответствием средств взрывозащиты.

3.2.8 Для предотвращения образования разряда статического электричества необходимо:

- при монтаже и обслуживании во взрывоопасных зонах протирать устройство только влажной тканью;
- наружный зажим заземления должен быть всегда заземлен;
- принять меры ограничения электризации измеряемой среды, технологического оборудования в соответствии с ГОСТ 31610.32-1.

### **3.3 Подготовка изделия к использованию**

3.3.1 Перед монтажом и началом эксплуатации устройство должно быть осмотрено. При этом необходимо обратить внимание на:

- отсутствие механических повреждений устройства, состояние защитных лакокрасочных и гальванических покрытий;
- комплектность устройства согласно РЭ, паспорта;
- отсутствие отсоединяющихся или слабо закрепленных элементов устройства;
- маркировку взрывозащиты, предупредительные надписи;
- наличие средств уплотнения крышки в соответствии с чертежом средств взрывозащиты.

**Примечание** – В случае большой разности температур между условиями хранения и рабочими условиями, преобразователь перед включением выдерживается в рабочих условиях не менее четырех часов.

### **3.4 Проверка работоспособности**

3.4.1 Для проверки работоспособности необходимо установить литиевый элемент в отсек для литиевого элемента ПМП. После установки литиевого элемента ПМП готов к работе.

3.4.2 Предварительно проверьте правильность установки поплавка на направляющей – поплавок должен располагаться магнитом вверх, если в особых отметках в паспорте ПМП не указано иное положение.

3.4.3 Проверка работоспособности производится путем изменения положения поплавка относительно направляющей ПМП (имитируя изменение уровня жидкости) и наблюдения за правильным загоранием индикаторов.

### **3.5 Монтаж**

3.5.1 ПМП должен устанавливаться в местах, где элементы конструкции ПМП не будут подвергаться механическим воздействиям, возникающим в результате работы оборудования, установленного на резервуаре (потоки жидкости, газа и др.).

3.5.2 В процессе монтажа производится: закрепление ПМП на стенке контейнера-цистерны, соединение проводов к винтовым клеммным зажимам ПМП, установка крышки.

3.5.3 Фланец (рисунок В.1) приварить к стенке контейнера-цистерны, исходя из размеров, указанных на рисунке 5 (21 мм, 50°, 153 мм).

**ВНИМАНИЕ:** ПМП должен устанавливаться в контейнер-цистерну таким образом, чтобы при операциях слива, налива или продувки поплавков не подвергался воздействиям потоков среды, которые могут привести к его повреждениям.

3.5.4 Направляющую внутри контейнера-цистерны прикрепить к фланцу (рисунок В.1) через прокладку (рисунок Б.1), к кронштейну (рисунок 5) болтами с шайбами. Направляющую допускается подгибать по месту, не допуская механических напряжений в местах сварки.

**ВНИМАНИЕ:** При установке преобразователя в резервуар не допускается подвергать поплавок механическим воздействиям.

3.5.5 Проверить ориентацию поплавка: он должен быть установлен магнитом вверх.

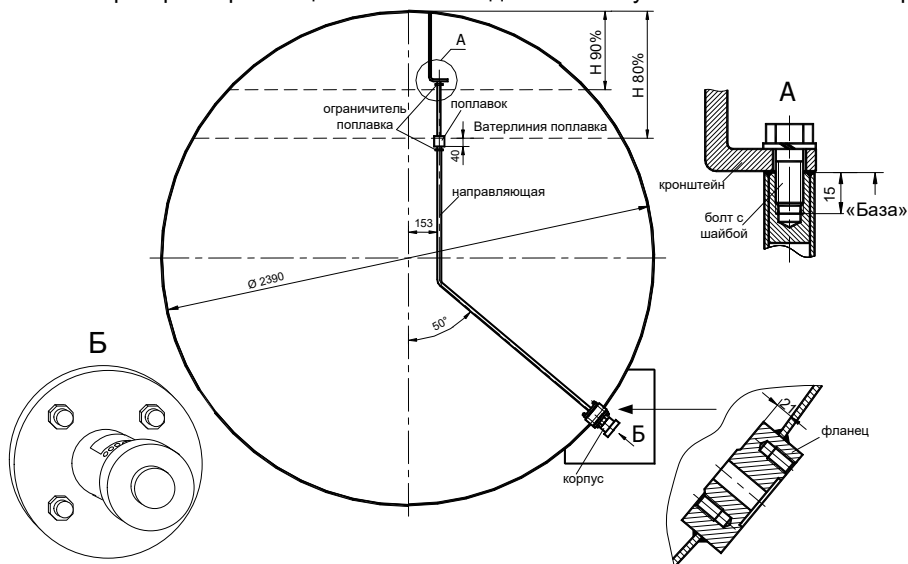


Рисунок 5 – Установка в цистерне

3.5.6 Проверить размер уровня 85%-ного заполнения по отметке, нанесенной краской на направляющей в соответствии с таблицей 1.

Таблица 1 – Градуировочная таблица ПМП-111

%-заполн.	мм	%-заполн.	мм	%-заполн.	мм
80%	508	85%	416	89%	333
81%	489	86%	397	89,5%	323
83%	452	87%	375	90%	314
84%	434	88%	354		

**Примечание** – Размеры контрольных уровней, соответствующие степени наполнения в процентах от полной вместимости даны от «Базы» (рисунок 5).

3.5.7 Вынуть заглушку, герметизирующую корпус на период хранения и транспортировки, из отверстия в корпусе ПМП. В отверстие вставить провода, выходящие из направляющей, предварительно скрученные медной проволокой диаметром от 0,5 до 1 мм. Пропустить их через отверстие платы ПМП, насаживая приварной фланец корпуса на шпильки 6 (рисунок Б.1.1).

3.5.8 Прикрепить фланец корпуса к фланцу контейнера-цистерны гайками 7 с пружинными шайбами 8.

3.5.9 Снять медную проволоку и прикрепить провода направляющей к винтовым клеммным зажимам платы ПМП. Цвета проводов и цвета, обозначенные на

клеммных зажимах, должны совпадать (рисунок 4).

3.5.10 Завернуть резьбовую крышку 1 с прокладкой 2 до упора.

**ВНИМАНИЕ: Перед установкой крышки убедитесь в отсутствии влаги, посторонних частиц и загрязнений в полости корпуса.**

3.5.11 При монтаже и замене элемента питания не допускается попадание влаги внутрь оболочки ПМП через разгерметизированные фланцевые соединения и снятую крышку.

3.5.12 Проверить работоспособность ПМП: передвигая поплавков проверить поочередное загорание всех светодиодов.

### 3.6 Порядок работы

3.6.1 После установки литиевого элемента и подключения питания ПМП готов к работе.

3.6.2 При изменении уровня контролируемой среды в резервуаре происходит перемещение магнита по направляющей, которое вызывает изменение состояния контактов герконов (замкнут/разомкнут) соответствующее уровню, достигнутому магнитом, световая индикация на корпусе ПМП отображает величину достигнутого уровня.

3.6.3 Режим работы ПМП непрерывный.

3.6.4 Перечень критических отказов ПМП приведен в таблице 2.

Таблица 2

Описание отказа	Причина	Действия
ПМП не работоспособен	Несоответствие питающего напряжения (разрядка элемента питания)	Проверить и привести в соответствие. Элемент питания заменить.
	Отсутствие контакта в клеммных зажимах ПМП.	Подтянуть крепление проводов в клеммных зажимах устройства. Выполнить требования 3.5
	Разрушение магнита поплавка	Обратиться на предприятие-изготовитель
Не обеспечивается выполнение требуемых функций. Несоответствие технических параметров.	Неправильное соединение устройства	Привести в соответствие со схемой, приведенной в РЭ
	Не известна	Консультироваться с сервисной службой предприятия-изготовителя

3.6.5 Перечень возможных ошибок персонала (пользователя), приводящих к аварийным режимам оборудования и действий, предотвращающих указанные ошибки, приведены в таблице 3.

Таблица 3

Описание ошибки, действия персонала	Возможные последствия	Действия
Крышка ПМП не затянута до упора, не закреплена, установлена без прокладки или с поврежденной прокладкой.	Не обеспечивается требуемый уровень взрывозащиты. Не исключено воспламенение и взрыв среды во взрывоопасной зоне.	Устранить несоответствие.
	В ПМП не обеспечивается степень защиты IP66 по ГОСТ 14254. Попадание воды в полость ПМП.	

Описание ошибки, действия персонала	Возможные последствия	Действия
	Отказ ПМП и системы предотвращения переполнения резервуара. В результате возможны: переполнение резервуара, возникновение взрывоопасной среды, возгорание, взрыв, пожар.	лем-осушителем в корпус ПМП. 2 При позднем обнаружении (появление коррозии, наличие воды на плате, изменение цвета, структуры поверхности материалов деталей) устройство подлежит ремонту на предприятии-изготовителе.

## 4 ТЕХНИЧЕСКОЕ ОБСЛУЖИВАНИЕ

4.1 Техническое обслуживание заключается в проведении профилактических работ и проверки. Техническое обслуживание производится с целью обеспечения работоспособности и сохранения эксплуатационных и технических характеристик устройства, в том числе, обуславливающих его взрывобезопасность, в течение всего срока эксплуатации.

4.2 Во время выполнения работ по техническому обслуживанию необходимо выполнять указания, приведенные в 2.

4.3 Профилактические работы включают:

- осмотр и проверку внешнего вида. Проверяется отсутствие механических повреждений, целостность маркировки и заливки компаундом светодиодов, прочность крепежа составных частей преобразователя, наличие загрязнений поверхностей преобразователя и плотных отложений на поплавках;

*Примечание* – При наличии загрязнений осуществляется очистка с помощью чистой ветоши, смоченной спиртом или моющим раствором.

- проверка работоспособности;
- проверку установки преобразователя. Проверяется прочность, герметичность крепления устройства, правильность установки в соответствии с РЭ;
- проверку надежности подключения устройства. Проверяется отсутствие обрывов или повреждений изоляции соединительного кабеля.

**ВНИМАНИЕ:** При выполнении операций налива, слива сжиженного углеродородного газа в контейнер-цистерну или его продувки не допускается резкое открытие запорной арматуры жидкой и газопаровой фазы контейнера, которое может привести к повреждению поплавка и самого ПМП.

4.1.1 Профилактические работы должны осуществляться не реже одного раза в год в сроки, устанавливаемые в зависимости от условий эксплуатации.

4.1.2 Замена элемента питания (батарейки).

4.1.3 Для питания системы могут применяться литиевые элементы CR123A размером  $\varnothing 16,9 \times 34,5$  (используются в фотоаппаратах). Аналоги: K123LA (Kodak), EL123AP (Eveready), DL123A (Duracell), VL123 (Varta), CR132A (GP), CR17345 (IEC) и другие, им подобные, имеющие емкость не менее 1,3 А/ч.

4.1.4 Методика замены батарейки:

**ВНИМАНИЕ:** Отсек с элементом CR123A вскрывать при отсутствии взрывоопасной среды.

- отвернуть крышку батарейного отсека (рисунок 1);
- извлечь литиевый элемент;
- протереть контакты ПМП и элемента х/б тканью, смоченной в спирте или ацетоне;
- установить литиевый элемент, соблюдая полярность (ошибка может повредить микроконтроллер);

- завернуть крышку с установленной прокладкой до упора.

4.1.5 Замену элемента питания проводить по мере необходимости. Замена элемента питания должна быть совмещена со сроком переосвидетельствования контейнер-цистерны. Замена элемента питания может потребоваться при погасании индикации, при этом следует учитывать, что индикация будет отсутствовать также, если с ПМП снят поплавков.

4.1.6 При переосвидетельствовании контейнер-цистерны проверьте работоспособность ПМП: передвигая поплавков, убедитесь в поочередном загорании всех светодиодов.

4.1.7 При возникновении неисправности:

- проверьте напряжение литиевого элемента. Напряжение должно быть в пределах от 2,9 до 3,3 В;

- проверьте датчик уровня: отсоедините провода от клеммных зажимов и измерьте сопротивление между ними при нижнем положении поплавка:

- между синим и белым – 5 кОм;
- между белым и красным – 11 кОм;
- между синим и красным – 16 кОм;

- проверьте печатную плату на отсутствие коррозии, белого налета, влаги.

## **5 ТЕКУЩИЙ РЕМОНТ ИЗДЕЛИЯ**

5.1 Ремонт ПМП производится на предприятии-изготовителе.

5.2 Ремонт устройства, заключающейся в замене вышедших из строя деталей, узлов, может производиться с использованием запасных частей, поставляемых предприятием-изготовителем.

## **6 ТРАНСПОРТИРОВАНИЕ И ХРАНЕНИЕ**

6.1 Условия транспортирования в части воздействия климатических факторов должны соответствовать условию 5 (ОЖ4) по ГОСТ 15150, в части воздействия механических факторов – условию С по ГОСТ Р 51908.

6.2 Условия хранения в не распакованном виде – 5 (ОЖ4) по ГОСТ 15150. Условия хранения в распакованном виде – I (Л) по ГОСТ 15150.

6.3 Срок хранения не ограничен (включается в срок службы). При длительном хранении (более 1 года) элемент питания следует извлечь.

## **7 УТИЛИЗАЦИЯ**

7.1 Утилизацию необходимо проводить в соответствии с законодательством стран Таможенного союза по инструкции эксплуатирующей организации.

## Приложение А – Ссылочные нормативные документы

(справочное)

Таблица А.1

Обозначение документа, на который дана ссылка	Номер раздела, подраздела, пункта, в котором дана ссылка
ГОСТ 12.2.007.0-75 Система стандартов безопасности труда. Изделия электротехнические. Общие требования безопасности.	1.2.12, 3.1.1
ГОСТ 14254-2015 Степени защиты, обеспечиваемые оболочками (код IP)	1.2.11, 1.6.5, 3.6.5
ГОСТ 15150-69 Машины, приборы и другие технические изделия. Исполнения для различных климатических районов. Категории, условия эксплуатации, хранения и транспортирования в части воздействия климатических факторов внешней среды.	1.1.4, 6.1, 6.2
ГОСТ 30631-99 Общие требования к машинам, приборам и другим техническим изделиям в части стойкости к механическим внешним воздействующим факторам при эксплуатации	1.2.9
ГОСТ 31610.0-2014 (IEC 60079-0:2011) Взрывоопасные среды. Часть 0. Оборудование. Общие требования	1.1.2, 1.1.3, 1.6.1
ГОСТ 31610.32-1-2015/IEC/TS 60079-32-1:2013 Взрывоопасные среды. Часть 32-1. Электростатика. Опасные проявления. Руководство	1.1.2, 3.2.8, Б.1
ГОСТ IEC 60079-1-2013 Взрывоопасные среды. Часть 1. Оборудование с видом взрывозащиты «взрывонепроницаемые оболочки «d»»	1.1.2, 1.6.1, 1.6.3, 1.6.4
ГОСТ IEC 60079-10-1-2013 Взрывоопасные среды. Часть 10-1. Классификация зон. Взрывоопасные газовые среды	1.1.3
ГОСТ Р МЭК 60079-20-1-2011 Взрывоопасные среды. Часть 20-1. Характеристики веществ для классификации газа и пара. Методы испытаний и данные	1.1.3, 3.1.3
ГОСТ IEC 60079-14-2013 Взрывоопасные среды. Часть 14. Проектирование, выбор и монтаж электроустановок	1.1.3, 3.1.2, 3.1.3
ГОСТ IEC 60079-17-2013 Взрывоопасные среды. Часть 17. Проверка и техническое обслуживание электроустановок	3.1.3
ГОСТ 31610.26-2012/IEC 60079-26:2006 Взрывоопасные среды. Часть 26. Оборудование с уровнем взрывозащиты оборудования Ga	1.1.2, 1.1.3, 1.6.1, 1.6.6, 3.1.2
ГОСТ Р 51908-2002 Общие требования к машинам, приборам и другим техническим изделиям в части условий хранения и транспортирования	6.1
ТР ТС 012/2011 «О безопасности оборудования для работы во взрывоопасных средах»	1.1.2

## Приложение Б – Обеспечение взрывозащищенности

(обязательное)

Б.1 Взрывозащищенность преобразователя в соответствии с маркировкой **Ga/Gb Ex db IIB T6...T4 X** обеспечивается применением вида взрывозащиты – взрывонепроницаемая оболочка «db» по ГОСТ IEC 60079-1 с разделительным элементом по ГОСТ 31610.26 (IEC 60079-26) и выполнением конструкции в соответствии с требованиями ГОСТ 31610.0.

Знак «X» в маркировке взрывозащиты указывает на специальные условия безопасного применения преобразователя, связанные с необходимостью предотвращения образования статического электричества:

- при монтаже и обслуживании во взрывоопасных зонах протирать только влажной тканью;
- наружный зажим заземления должен быть всегда заземлен;
- принять меры ограничения электризации измеряемой среды, технологического оборудования и преобразователя в соответствии с ГОСТ 31610.32-1.

Оболочка имеет высокую степень механической прочности, выдерживает давление взрыва и исключает передачу взрыва в окружающую среду.

Б.2 Чертеж средств взрывозащиты приведен на рисунке Б.1.

Б.3 Взрывоустойчивость оболочки проверяется при изготовлении испытаниями избыточным давлением 1,5 МПа по ГОСТ IEC 60079-1.

Взрывонепроницаемость оболочки обеспечивается исполнением деталей и их соединением с соблюдением параметров взрывозащиты по ГОСТ IEC 60079-1.

Крепёжные детали оболочки предохранены от самоотвинчивания, изготовлены из коррозионностойкой стали или имеют антикоррозионное покрытие.

Сопряжения деталей, обеспечивающих взрывозащиту вида «db», показаны на чертеже средств взрывозащиты, обозначены словом «Взрыв» с указанием параметров взрывозащиты.

На поверхностях, обозначенных «Взрыв», не допускаются забоины, трещины и другие дефекты. В резьбовых соединениях должно быть не менее пяти полных неповрежденных витков в зацеплении.

Детали, изготовленные из стали марок 20 и 09Г2С, имеют гальваническое покрытие Ц9.хр.

Б.4 Оболочка имеет степень защиты от внешних воздействий IP66 по ГОСТ 14254.

Герметичность оболочки обеспечивается применением прокладок под крышкой и фланцевыми соединениями (рисунок Б.1).

Б.5 Направляющая является разделительной перегородкой в соответствии с ГОСТ 31610.26 и может помещаться в зону класса 0. Направляющая преобразователя выполнена из коррозионностойкой стали марки 12Х18Н10Т с толщиной стенки не менее 1 мм. В ПМП отсутствуют искрящие контакты и нагревающиеся элементы.

Б.6 Максимальная температура наружной поверхности преобразователя соответствует диапазону температурных классов Т6 ... Т4. Температурный класс устройства определяется температурой измеряемой среды в соответствии с таблицей В.1.

Таблица В.1

Температурный класс	Верхний предел температуры измеряемой среды
T6 (85 °C)	80 °C
T5 (100 °C)	95 °C
T4 (135 °C)	125 °C

Б.7 На корпусе преобразователя имеется табличка с маркировкой согласно 1.4.1. Табличка содержит предупреждающую надпись: «ОТКРЫВАТЬ ПРИ ОТСУТСТВИИ ВЗРЫВООПАСНОЙ СРЕДЫ!!»

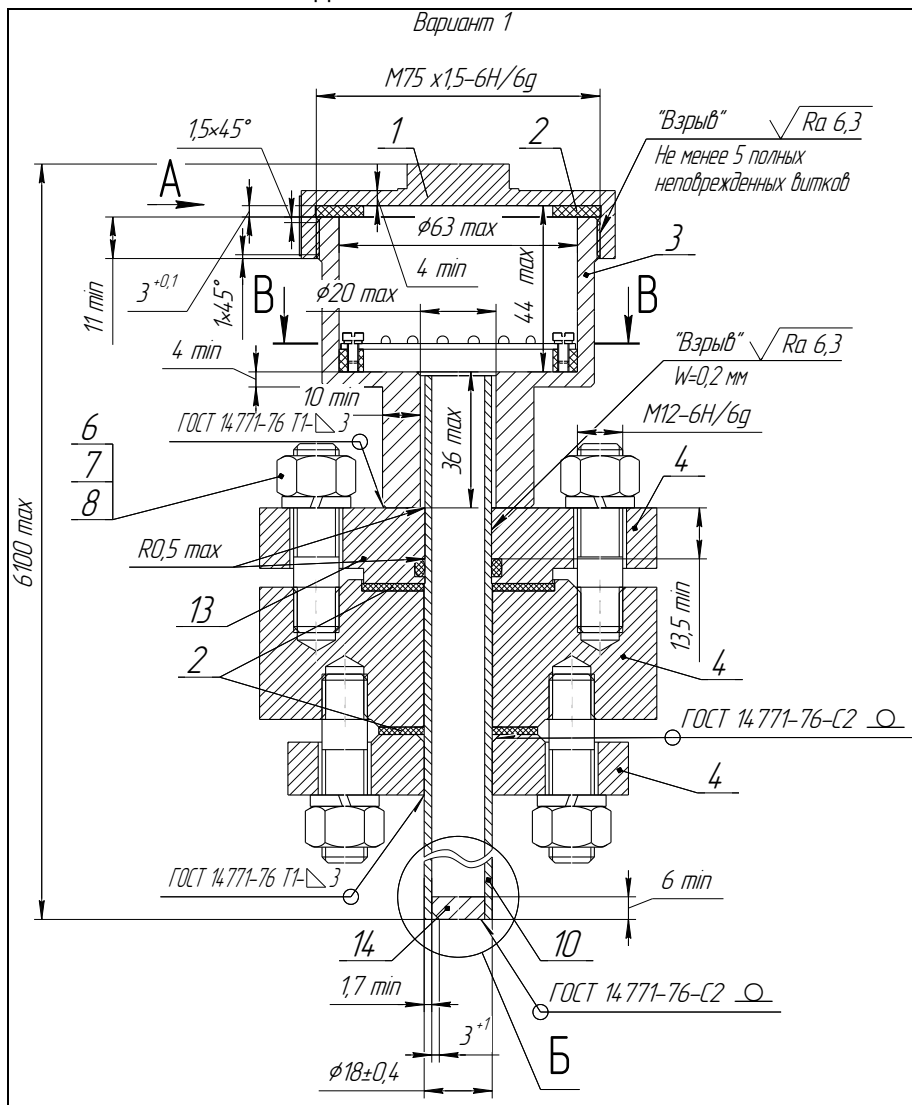


Рисунок Б.1

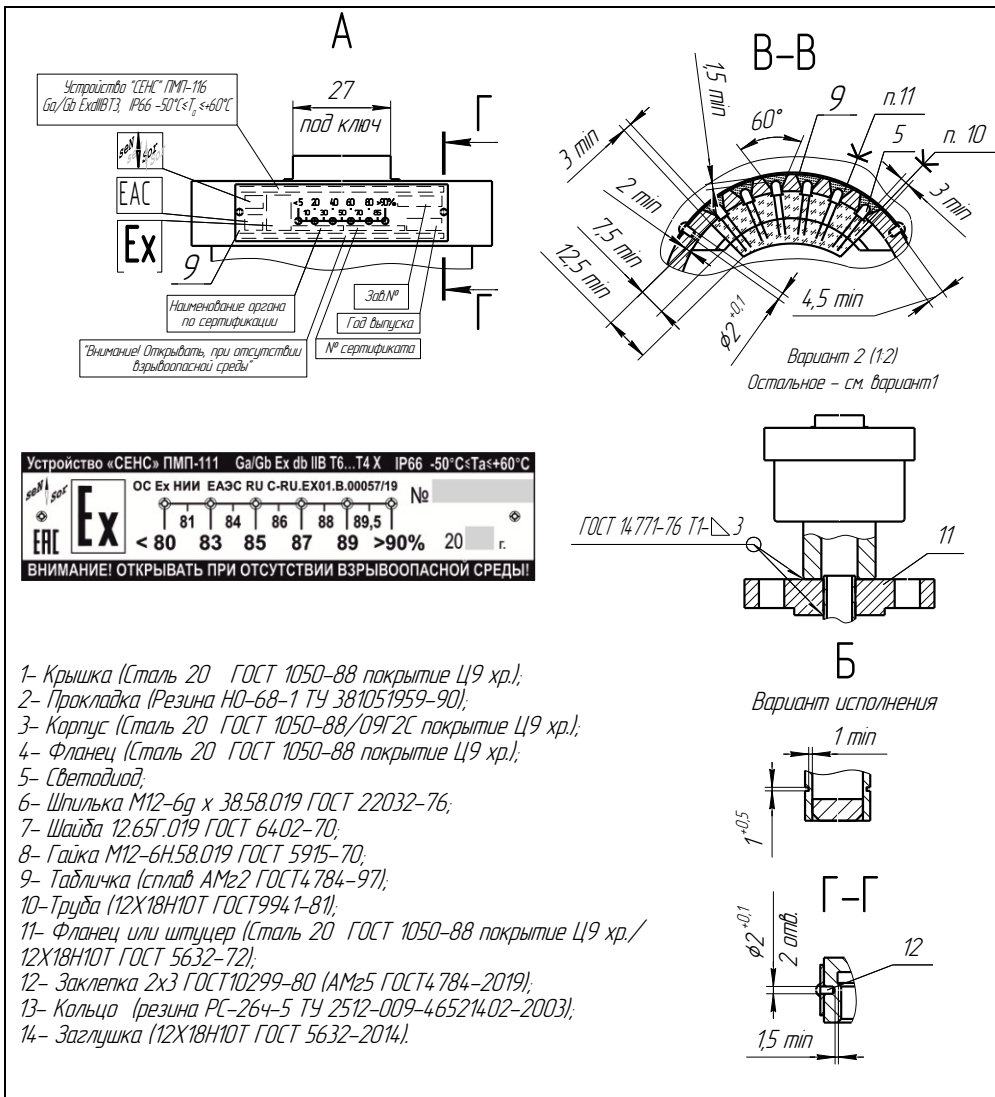


Рисунок Б.2



ООО НПП «СЕНСОР»  
РОССИЯ, 442965, г. Заречный Пензенской области, а/я 737.  
тел./факс (841-2) 65-21-00, (841-2) 65-21-55

Изм. 25.12.2023