

ОКПД2 26.51.52.120
ТН ВЭД 9026 10 2900

EAC



Научно-производственное
предприятие **СЕНСОР**

Устройство «СЕНС»
**Преобразователь магнитный поплавковый
ПМП-185**

РУКОВОДСТВО ПО ЭКСПЛУАТАЦИИ

СЕНС.421411.001-92РЭ

Содержание

1	Описание и работа	4
1.1	Назначение	4
1.2	Технические характеристики	5
1.3	Комплектность	6
1.4	Маркировка	6
1.5	Упаковка	7
2	Принцип действия и устройство	7
2.1	Общие данные	7
2.2	ПМП для сред с температурой >60°C	13
2.3	Поплавки	14
2.4	Контроль уровней ПМП	15
3	Использование по назначению	16
3.1	Указание мер безопасности	16
3.2	Эксплуатационные ограничения	16
3.3	Подготовка изделия к использованию	17
3.4	Проверка работоспособности	17
3.5	Монтаж	18
3.6	Электрические соединения	21
3.7	Порядок работы	21
3.8	Варианты использования преобразователя	23
3.9	Работа с преобразователем	25
3.10	Настройка преобразователя	25
4	Техническое обслуживание	34
5	Текущий ремонт изделия	34
6	Транспортирование и хранение	34
7	Утилизация	34
	Приложение А – Ссылочные нормативные документы	35
	Приложение Б – Схема условного обозначения преобразователя	36
	Приложение В – Обеспечение взрывозащищенности	38
	Приложение Г – Типы устройств крепления преобразователя	43
	Приложение Д – Типы поплавков преобразователей	50
	Приложение Е – Устройства крепления кабельного ввода	54
	Приложение Ж – Типы контрольных уровней преобразователей	56

Настоящее руководство по эксплуатации распространяется на взрывозащищенное устройство «СЕНС» преобразователь магнитный поплавковый ПМП-185 (далее по тексту – ПМП или преобразователь), и содержит сведения, необходимые для его правильной и безопасной эксплуатации.

Перечень нормативных документов, на которые даны ссылки в настоящем руководстве по эксплуатации, приведен в приложении А.

1 ОПИСАНИЕ И РАБОТА

1.1 Назначение

1.1.1 Преобразователь предназначен для контроля уровня жидкости в нескольких точках (контрольных уровнях) и может применяться при технологических операциях в системах автоматического управления и сигнализации.

1.1.2 Преобразователь может применяться как в составе систем измерительных «СЕНС», так и в других системах автоматизации, поддерживающих протокол «СЕНС».

1.1.3 ПМП обеспечивает контроль до 14 уровней жидкости и применяется для:

- предотвращения переполнения резервуаров;
- автоматического поддержания (регулирования) уровня;
- контроля минимального уровня (предотвращения «сухого» хода перекачивающего насоса);
- контроля герметичности двустенных резервуаров по уровню жидкости в расширительном баке;
- контроля уровня в резервуарах очистных систем;
- контроля затопления помещений и др.

1.1.4 Преобразователь имеет взрывозащищенное исполнение в соответствии с требованиями ТР ТС 012/2011 «О безопасности оборудования для работы во взрывоопасных средах», соответствует требованиям ГОСТ 31610.0 (IEC 60079-0), ГОСТ IEC 60079-1, ГОСТ 31610.26, вид взрывозащиты – взрывонепроницаемая оболочка «db», уровень взрывозащиты – взрывобезопасный, маркировку взрывозащиты **0/1 Ex db IIB T3 Ga/Gb** по ГОСТ 31610.0.

1.1.5 Преобразователь может устанавливаться в соответствии с маркировкой взрывозащиты, согласно ГОСТ IEC 60079-14 на объектах в зонах класса 1 и класса 2 по ГОСТ IEC 60079-10-1, помещений и наружных установок, где возможно образование смесей горючих газов и паров с воздухом категории IIB по ГОСТ Р МЭК 60079-20-1, температурных классов T3, T2, T1 по ГОСТ 31610.0. Направляющая ПМП, являющаяся разделительной перегородкой, может помещаться в зону класса 0 по ГОСТ IEC 60079-10-1 согласно ГОСТ 31610.26.

1.1.6 Номинальные значения климатических факторов согласно ГОСТ 15150 для вида климатического исполнения УХЛ1, но при этом диапазон температуры окружающей среды от минус 50 до + 60 °С.

1.1.7 Структура условного обозначения ПМП приведена в приложении Б.

1.1.8 Чертежи средств взрывозащиты и описание взрывозащищенности приведены в приложении В.

1.2 Технические характеристики

1.2.1 Количество контрольных уровней – от 1 до 14 (определяется заказом).

1.2.2 Длина направляющей L (не более – 6000 мм) определяется заказом согласно таблице 1.

Таблица 1

Длина направляющей L, мм	Вариант исполнения
от 100 до 6000	основной вариант
от 100 до 2500	транспортный (Tr)
от 100 до 2000	инверсный (INV)

1.2.3 Расстояние от базовой поверхности (плоскости фланца) до контрольных уровней, определяются заказом в пределах от 50 до (L - 75) мм с интервалом 1 мм.

1.2.4 Пределы погрешности установки величины контрольного уровня – ± 5 мм.

1.2.5 Количество поплавков уровня – до 7 шт. (в зависимости от варианта исполнения).

1.2.6 Расстояние между контрольными уровнями, не менее:

– 50 мм для варианта исполнения с одним поплавком (два уровня контролируются одним поплавком);

– 110 мм для варианта исполнения с двумя и более поплавками.

1.2.7 Параметры контролируемой среды:

– температура: от минус 50 до + 80 (+ 125¹) °С.

– давление, не более – 2,5 (10)² МПа.

– плотность от 500 до 1500 кг/м³ (конкретное значение плотности определяется типом используемых поплавков).

1.2.8 Нормальное функционирование преобразователя обеспечивается при длине линии питания-связи (протокол «СЕНС»), не более – 1500 м.

1.2.9 Обмен информацией преобразователя с другими приборами (компьютерами и контроллерами по интерфейсам RS-232, RS-485, USB через адаптеры ЛИН ...) ведется по протоколу «СЕНС».

1.2.10 Питание преобразователя осуществляется постоянным напряжением в диапазоне от 5 до 15 В.

1.2.11 Потребляемый ток не более 6 мА, при напряжении питания 9 В.

1.2.12 Потребляемая мощность, не более – 50 мВт.

1.2.13 Температура окружающей среды – от минус 50 до + 60 °С.

1.2.14 Маркировка взрывозащиты – 0/1 Ex db IIB T3 Ga/Gb.

1.2.15 Степень защиты от внешних воздействий по ГОСТ 14254 – IP66.

1.2.16 Класс защиты человека от поражения электрическим током по ГОСТ 12.2.007.0 – I.

1.2.17 По устойчивости к механическим воздействиям все варианты исполнения преобразователя (кроме, транспортного), соответствуют исполнению N1 по ГОСТ Р 52931. Транспортный вариант исполнения преобразователя выдерживает воздействие механических внешних воздействующих факторов по ГОСТ 30631 для группы механического исполнения М30.

¹ По согласованию с изготовителем и при выполнении требований 2.2.

² По согласованию с изготовителем.

1.2.18 Соппротивление изоляции между электрическими цепями и корпусом ПМП, не менее:

- 20 МОм при нормальных условиях окружающей среды;
- 10 МОм при верхнем значении рабочей температуры окружающей среды;
- 2 МОм при верхнем значении относительной влажности рабочих условий.

1.2.19 Изоляция электрических цепей преобразователя между электрическими цепями и корпусом выдерживает при нормальных условиях окружающей среды в течение 1 мин. действие синусоидального напряжения частотой 50 ± 5 Гц с номинальным значением 500 В.

1.2.20 Материал деталей, контактирующий со средой:

- направляющая – сталь марки 12Х18Н10Т;
- стопор – фторопласт Ф-4, сталь марки 12Х18Н10Т;
- крепление – по заказу, см. приложение Г;
- поплавок – по заказу, см. приложение Д.

1.2.21 Средняя наработка на отказ, не менее – 50000 ч.

Средняя наработка на отказ устанавливается для условий и режимов в соответствии с 1.1.6, 1.2.7, 1.2.8, 1.2.10, 1.2.17.

Критерий отказа – несоответствие требованиям 1.2.4, 1.2.9, 1.2.12, 1.2.18, 1.2.19.

1.2.22 Назначенный срок службы – 15 лет.

1.2.23 Масса преобразователя, не более – 25 кг.

1.3 Комплектность

1.3.1 Комплект поставки преобразователя в соответствии с таблицей 2.

Таблица 2

№	Наименование	Кол-во	Примечание
1	Устройство «СЕНС». Преобразователь магнитный поплавокый ПМП-185	1 шт.	В соответствии с заказом
2	Устройство «СЕНС». Преобразователь магнитный поплавокый ПМП-185. Паспорт	1 экз.	
3	Устройство «СЕНС». Преобразователь магнитный поплавокый ПМП-185. Руководство по эксплуатации	1 экз.	На партию в один адрес (по одному счету), дополнительно – по требованию
4	Комплект монтажных частей		В соответствии с заказом

1.4 Маркировка

1.4.1 ПМП имеет табличку, содержащую:

- зарегистрированный товарный знак изготовителя;
- наименование изделия;
- заводской номер изделия;
- наименование органа по сертификации;
- номер сертификата соответствия;
- маркировку взрывозащиты;
- изображение специального знака взрывобезопасности «Ех»;

- изображение единого знака обращения продукции на рынке государств-членов Таможенного союза «ЕАС»;
- год выпуска;
- рабочий диапазон температур окружающей среды «Тa»;
- степень защиты от внешних воздействий «IP»;
- предупреждающая надпись: «ПРЕДУПРЕЖДЕНИЕ – ОТКРЫВАТЬ, ОТКЛЮЧИВ ПИТАНИЕ!».

1.5 Упаковка

1.5.1 Преобразователь поставляется в деревянной таре предприятия-изготовителя, обеспечивающей защиту преобразователя от внешних воздействующих факторов во время транспортировки и хранения. Для исключения повреждений из-за перемещений преобразователь фиксируется внутри тары деревянными планками, места контакта преобразователя с тарой защищаются вспененным полиэтиленом ППИ-П. Поплавков преобразователя защищается пленкой воздушно-пузырчатой ПВП2-10-75, фиксируется на направляющей клейкой лентой.

2 ПРИНЦИП ДЕЙСТВИЯ И УСТРОЙСТВО

2.1 Общие данные

2.1.1 Принцип действия ПМП основан на применении герконов, изменяющих свое состояние (замкнут/разомкнут) при воздействии магнитного поля. Поплавков со встроенным магнитом под действием выталкивающей силы контролируемой среды свободно перемещается по направляющей. При достижении контрольного уровня (приближении к геркону) магнитное поле магнита поплавка воздействует на геркон и вызывает его переключение. Для того чтобы дальнейшее изменение уровня контролируемой среды не приводило к обратному переключению геркона, ход поплавка ограничен стопором (хомутом).

2.1.2 Конструктивно ПМП состоит из корпуса, соединенного с направляющей, на которой устанавливаются: устройство крепления, поплавки и ограничители хода поплавка. Внутри корпуса расположен электронный модуль ПМП с клеммами для подключения внешних цепей. Внутри направляющей расположены платы с магнитоуправляемыми герметизированными контактами (герконами).

2.1.3 Корпус 1 со съемной крышкой 2, кабельными вводами 3 и направляющей 4 образуют взрывонепроницаемую оболочку преобразователя. На направляющей установлены свободно перемещаемые поплавки 9 (1 ÷ 7 шт.), ход которых ограничен стопорами (хомутами) 10.

В корпусе ПМП находится модуль электронный 6, состоящий из блока датчиков и блока обработки сигналов. Блок датчиков 8, состоящий из нескольких плат, расположен внутри направляющей и содержит магниточувствительный элемент – герконорезистивную линейку. Блок обработки сигнала установлен внутри корпуса преобразователя и содержит винтовой клеммный зажим для подключения внешних цепей.

Оболочка корпуса имеет наружный 5 и внутренний 7 зажимы заземления.

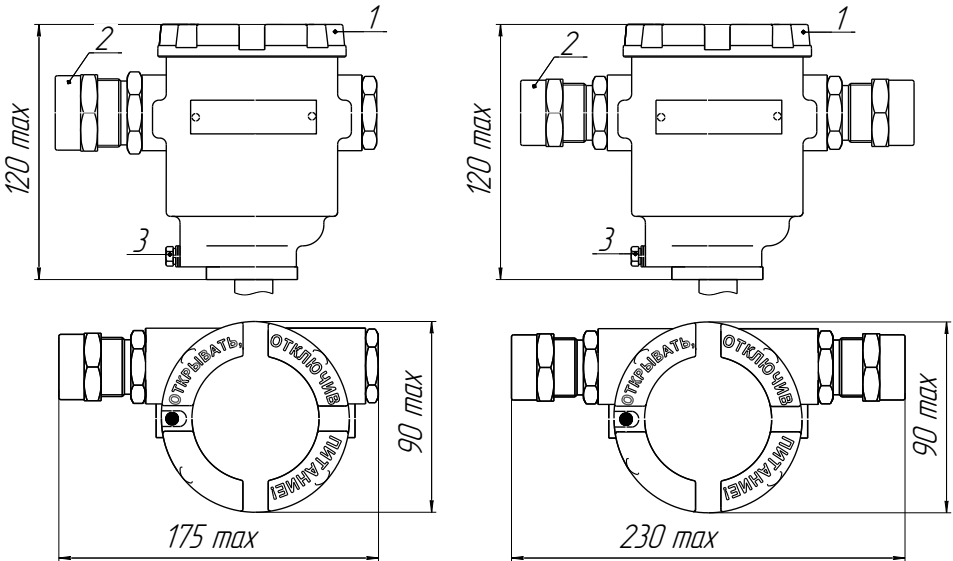
Крепление ПМП на резервуаре осуществляется посредством устройства крепления.

2.1.4 Устройство ПМП приведено на рисунке 1.

Варианты исполнения корпуса

а) с одним кабельным вводом

б) с двумя кабельными вводами



1 - крышка, 2 - кабельный ввод; 3 - внешний зажим заземления

Рисунок 2

Примечание – Варианты исполнения с двумя кабельными вводами предназначены для сквозного соединения преобразователей и других устройств в линию питания-связи без применения дополнительных коммутационных коробок. Но, отсутствие коммутационной коробки делает невозможным дальнейшую эксплуатацию во взрывоопасной зоне остальных устройств при демонтаже преобразователя для проведения технического обслуживания или ремонта.

2.1.6 ПМП выпускается в литых корпусах «Е» из алюминиевого сплава и «Е-НЖ» из нержавеющей стали.

Корпус для вариантов исполнения ПМП по умолчанию изготавливается из алюминиевых сплавов АК7ч, АЛ9 и покрывается окисным фторидным электропроводным покрытием и краской.

Для вариантов исполнения преобразователя **НЖ**, корпус изготавливается из коррозионностойкой стали марок 12Х18Н9ТЛ, 12Х18Н10Т.

2.1.7 Корпуса изготавливаются с кабельными вводами **D12** и **D18**.

Кабельный ввод может изготавливаться без устройства крепления или комплектоваться следующими креплениями защитной оболочки кабеля:

- устройство крепления металлорукава (УКМ);
- устройство крепления трубы (УКТ);
- устройство крепления бронированного кабеля (УКБК);
- устройство крепления бронированного кабеля герметичное (УКБКг);
- устройство крепления бронированного кабеля в металлорукаве (УКБК-УКМ).

Подробное описание устройств крепления кабельных вводов приведено в приложении Е.

Металлические элементы кабельного ввода изготавливаются из стали марки 20, покрытой гальваническим цинком, нержавеющей стали марок 12Х18Н10Т, 14Х17Н2 или из сплава ЛС59-1 с гальваническим покрытием Хим.Н6.тв (рисунок В.3, таблица 2).

2.1.8 Устройство крепления ПМП на резервуаре может быть фланцевым, резьбовым, комбинированным и с патрубком. Кроме того, устройство крепления может быть нерегулируемым и регулируемым.

Нерегулируемое устройство крепления жестко фиксируется на направляющей ПМП сварным соединением.

Регулируемое устройство крепления позволяет изменять положение устройства крепления на направляющей ПМП.

Регулируемое устройство крепления может изготавливаться из стали марок 09Г2С, 20, покрытых гальваническим цинком (исполнение по умолчанию) или из стали марок 12Х18Н10Т, 14Х17Н2 (исполнение НЖ). Нерегулируемое устройство крепления всегда изготавливается из стали марки 12Х18Н10Т (в обозначении при заказе «НЖ» может не указываться).

Подробное описание основных типов устройства крепления ПМП приведено в Приложении Г.

2.1.9 ПМП изготавливаются с длиной направляющей в соответствии с 1.2.2. Длина направляющей L – это расстояние от нижней торцевой поверхности направляющей до уплотнительной поверхности устройства крепления (фланца или резьбового штуцера) (рисунок 3). Длина направляющей при заказе указывается в условном обозначении ПМП.

По умолчанию, у ПМП с нерегулируемым устройством крепления устройство крепления приваривается на направляющей вплотную к корпусу (рисунок 3а, 3б, 3в, 3г).

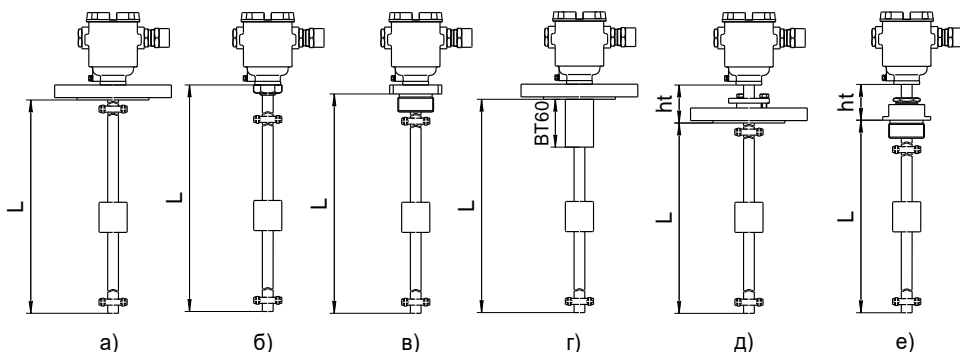


Рисунок 3

Исполнение с втулкой **ВТ60** (рисунок 3г) применяется для оснащения резервуаров, подверженных при эксплуатации ударам и вибрациям. Конструктивная втулка высотой 60 мм повышает удар- и вибропрочность сварного соединения направляющей с фланцем.

Для исключения воздействия повышенной температуры (определяется заказом) устройство крепления устанавливается на расстоянии ht от корпуса преобразователя (рисунок 3д, 3е).

По умолчанию, для нерегулируемого устройства крепления **ht** равно 150 мм, для регулируемого устройства крепления – **ht** от 100 до 150 мм. Если необходимо другое расстояние **ht**, то оно указывается в обозначении преобразователя при заказе.

Изменение положения регулируемого устройства крепления на направляющей ПМП обеспечивает возможность регулирования величины контрольного уровня.

2.1.10 ПМП может иметь от 1 до 14 контрольных уровней. Количество и величина контрольных уровней определяются заказом. Подробное описание контрольных уровней преобразователя приведено в приложении Ж.

2.1.11 Преобразователи могут изготавливаться с установкой дополнительного (дублирующего) уровня (исполнение **ДА**).

ДА – «дублирующий аварийный» уровень, расположенный выше верхнего уровня на минимально возможном от него расстоянии (110 мм) и дублирующий его функцию. Дублирующий уровень может быть установлен на нижнем уровне (исполнение **ДА-Н**).

2.1.12 ПМП имеет следующие варианты исполнения в зависимости от устойчивости, прочности к воздействию механических внешних воздействующих факторов (МВВФ):

а) Основной вариант (исполнение по умолчанию). Выдерживает воздействие МВВФ, соответствующих группе механического исполнения М6 по ГОСТ 30631. Данный вариант изготавливается с длиной направляющей от 100 мм до 6000 мм, со всеми типами устройств крепления.

б) Транспортный вариант (исполнение **Tr**). Выдерживает воздействие МВВФ, соответствующих группе механического исполнения М30 по ГОСТ 30631. Изготавливается с длиной направляющей от 100 мм до 2500 мм и только с фланцевыми нерегулируемыми устройствами крепления. Данный вариант исполнения с длиной направляющей более 500 мм имеет конструктивную втулку ВТ60 (рисунок 3г), повышающую ударо- и вибропрочность сварного соединения направляющей с фланцем.

в) Вариант исполнения с инверсным датчиком уровня (исполнение **INV**). Данный вариант исполнения (рисунок 4) является инверсным по отношению к основному и предназначен для крепления на нижней стенке резервуара. Изготавливается с длиной направляющей от 100 до 2000 мм и только с фланцевыми нерегулируемыми устройствами крепления. Имеет перевернутую (инверсную) шкалу измерения, поплавки устанавливаются магнитом в сторону от корпуса преобразователя.

Преобразователь инверсного варианта исполнения с длиной направляющей более 500 мм имеет конструктивную втулку ВТ60, усиливающую сварное соединение направляющей с фланцем.

2.1.13 ПМП устанавливается вертикально и крепится на верхней (обычное исполнение) или нижней (инверсное исполнение) стенке резервуара.

2.1.14 Величина контрольного уровня указывается при заказе, в обозначении ПМП как расстояние **Lk** от уплотнительной поверхности устройства крепления до уровня контролируемой среды, при котором должно происходить изменение состоя-

ния выхода ПМП (рисунок 4).

Примечание – Конструкция ПМП позволяет изменять величины контрольных уровней, поэтому при заказе ПМП величины контрольных уровней допускается не указывать в условном обозначении.

При изготовлении ПМП контрольные уровни устанавливаются с учетом глубины погружения поплавков $d1$. Если при заказе ПМП указывается контролируемая среда, то глубина погружения поплавков определяется по плотности контролируемой среды в соответствии с данными, приведенными в приложении Д.

Если при заказе ПМП контролируемая среда не указана, то глубина погружения принимается равной половине высоты поплавка ($d1 = 0,5h_y$).

При заказе необходимо учитывать, что величины контрольных уровней ПМП ограничены минимальным Lk_{min} и максимальным Lk_{max} значениями.

Минимальная величина контрольных уровней Lk_{min} определяется по формуле:

$$Lk_{min} = 10 + \Delta h_b + h_y - d1,$$

где Δh_b – величина верхней неизмеряемой зоны, мм;

h_y – высота поплавка, мм;

$d1$ – глубина погружения поплавка, мм.

Минимальное значение величины верхней неизмеряемой зоны Δh_b равно:

– 15 мм для основных вариантов исполнения с нерегулируемым фланцевым устройством крепления;

– (15+l) мм для основных вариантов исполнения с нерегулируемым резьбовым устройством крепления, с длиной резьбы l;

– 75 мм для транспортного варианта исполнения;

– 20 мм для инверсного варианта исполнения;

Максимальная величина контрольных уровней Lk_{max} определяется по формуле:

$$Lk_{max} = L - \Delta h_n - 10 - d1,$$

где L – длина направляющей ПМП до уплотнительной поверхности устройства крепления, мм;

Δh_n – величина нижней неизмеряемой зоны, определяемой положением нижнего ограничителя хода поплавков, мм;

$d1$ – глубина погружения поплавка, мм.

Минимальное значение величины нижней неизмеряемой зоны $\Delta h_n = 25$ мм.

При заказе необходимо учитывать, что контрольные уровни должны отличаться друг от друга на величину превышающую минимально допустимое расстояние между контрольными уровнями ΔLk_{min} согласно 1.2.6.

Минимальное расстояние между контрольными уровнями ΔLk_{min} определяется размерами поплавков ПМП и рассчитывается по формуле:

$$\Delta Lk_{min} = h_y + 35, \text{ мм}$$

Примечание – Минимальное расстояние между контрольными уровнями может быть уменьшено до 50 мм, если использовать один поплавок на два контрольных уровня, однако при этом необходимо учитывать, что отказ поплавка приведет к отказу в работе ПМП при определе-

нии сразу двух контрольных уровней.

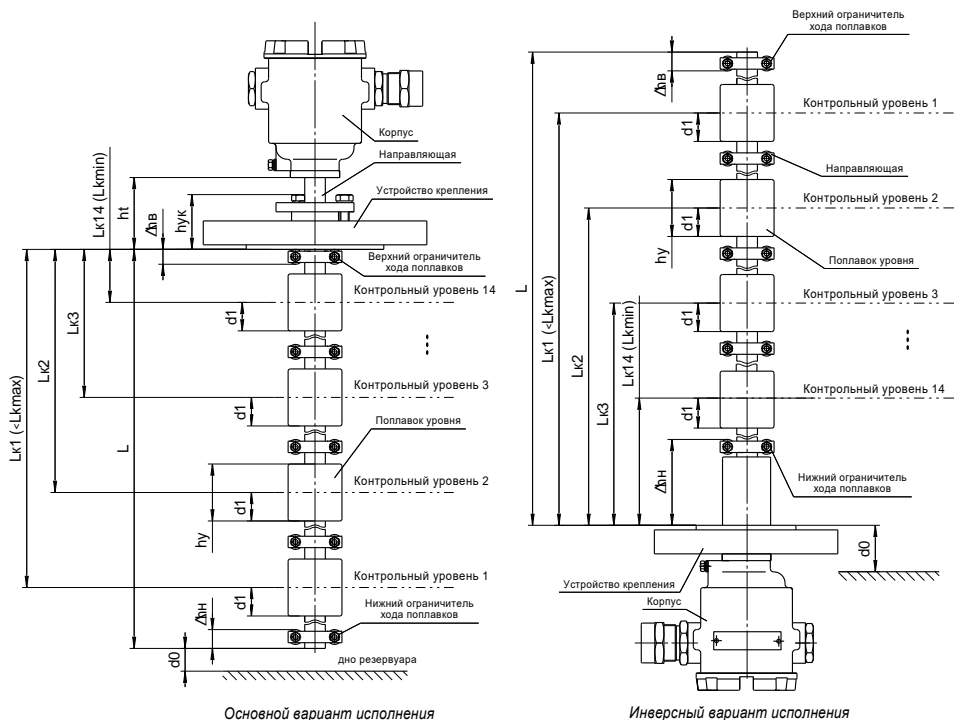


Рисунок 4

Примечание – Для вариантов исполнения конструкция корпуса, устройства крепления, поплавков, ограничителей хода поплавка, количество поплавков и ограничителей хода поплавка может отличаться от представленных на рисунке.

2.1.15 В корпусе ПМП находится блок обработки сигнала с электронной платой преобразования уровня, на которой расположены винтовые клеммные зажимы для присоединения кабеля. Пример вида платы приведен на рисунке 5.

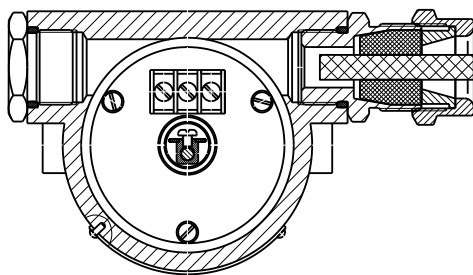


Рисунок 5

2.2 ПМП для сред с температурой $>60^{\circ}\text{C}$

2.2.1 Для применения ПМП в средах с температурой, превышающей 60°C (но,

не более 125 °С), принимаются меры по охлаждению корпуса (головной части ПМП), находящейся над резервуаром. Для этого часть направляющей (трубы) ПМП возвышаются над резервуаром на расстояние ht , достаточное для охлаждения корпуса (рисунок 6).

2.2.2 Для условий, когда верхняя стенка резервуара обдувается атмосферным воздухом, ht принимается равным абсолютному значению максимальной температуры среды в мм. Например, для температуры среды + 80 °С – $ht \geq 80$ мм. Значение ht указывается в обозначении, например: «ПМП-185 - ... - ht120-...», где $ht = 120$ мм. Для температур выше + 100 °С применяются поплавки из стали марки 12X18H10T.

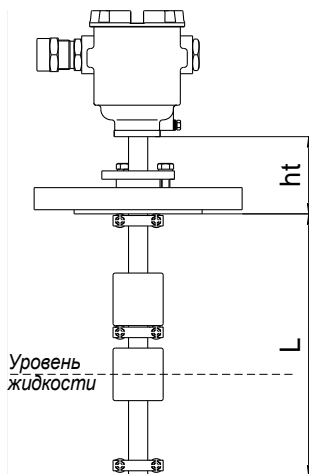


Рисунок 6

2.3 Поплавки

2.3.1 Выбор типа поплавков определяется характеристиками контролируемой среды: давлением, плотностью, химической активностью.

2.3.2 Описание основных типов поплавков приведено в приложении Д.

2.3.3 По умолчанию, (допускается не указывать в обозначении), ПМП комплектуются поплавками типа «D48x50xd21» (DxHxd – рисунок 7), выполненными из вспененного эбонита.

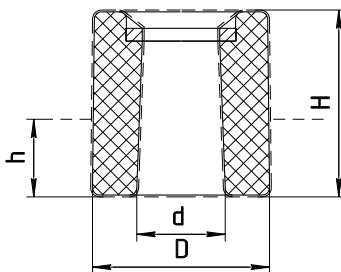


Рисунок 7

Для загрязненных и вязких сред применяются поплавки с увеличенным внутренним диаметром, например «D48x50xd25».

Для пищевых сред и агрессивных жидкостей применяются поплавки из стали марки

Возможно комплектование ПМП другими поплавками (Приложение Д).

Примечание – Все поплавки должны устанавливаться на ПМП магнитом вверх. Положение магнита маркируется буквой «N» или определяется визуально.

2.3.4 На два контрольных уровня устанавливается один поплавок ПМП. Максимальное количество поплавков – семь. При использовании дублирующего аварийного уровня (исполнения **ДА/ДА-Н**) устанавливается дополнительный поплавок.

2.4 Контроль уровней ПМП

2.4.1 Контроль уровней в преобразователе основан на изменении сопротивления переменного резистора. В направляющей 4 (рисунок 1) находится металлический стержень, на котором винтами крепятся платы 8 с герконами (количество плат соответствует числу контрольных уровней). Платы последовательно соединяются двумя проводами, образуя переменный резистор, сопротивление которого определяется уровнем жидкости. Сопротивление резистора изменяется от нуля до максимального значения. Когда уровень жидкости минимален (все поплавки лежат на нижних хомутах), образованная резисторами цепь, имеет максимальное сопротивление. При повышении уровня поплавки будут поочередно всплывать, замыкая контакты герконов, которые будут шунтировать резисторы, и общее сопротивление цепи будет уменьшаться. При отрыве поплавка от нижнего хомута сначала замыкается геркон НЗ (нормально-замкнутый), расположенный на плате ключа нижнего уровня, затем при достижении поплавком верхнего хомута замыкается геркон НР (нормально-разомкнутый), расположенный на плате ключа верхнего уровня (рисунок 8).

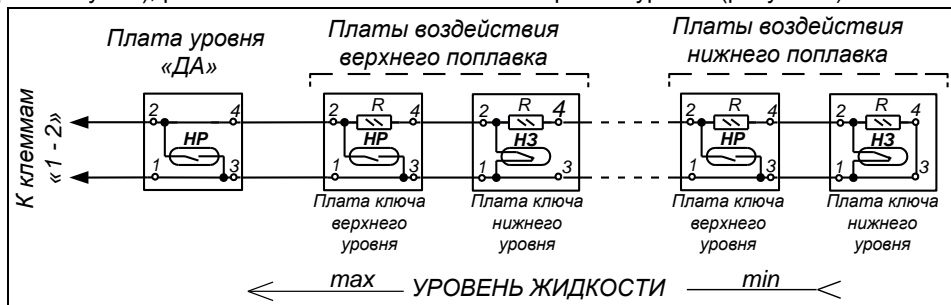


Рисунок 8

Примечания:

1 Дублирующий аварийный уровень (исполнения **ДА/ДА-Н**) устанавливается как вариант исполнения и имеет отдельный поплавок, его плата выполнена без резистора. Функция дублирующего поплавка заключается в дублировании предшествующего ему крайнего верхнего или крайнего нижнего уровня.

2 Сопротивление резисторов R – 1 кОм.

2.4.2 Сигнал уровня преобразуется контроллером блока обработки сигнала в цифровой сигнал, который передается по трехпроводной линии питания-связи (протокол «СЕНС») на вторичные приборы. Клеммы на плате предназначены для подключения трехпроводной линии питания-связи.

2.4.3 Хомуты можно перемещать по направляющей 4, предварительно ослабив болты. Платы герконов 8 так же можно перемещать по направляющему стержню,

ослабив винты. Это позволяет производить регулировку контрольных уровней.

ВНИМАНИЕ: Платы с герконами следует предохранять от падений и ударов, не изгибать, так как возникающие при этом механические нагрузки, могут привести к повреждению контактов или разрушению герметичной колбы геркона.

2.4.4 Неизменное положение герконов обеспечивает стабильную точность контроля уровней на протяжении всего срока эксплуатации преобразователя. Число срабатываний каждого геркона не менее 10^9 .

2.4.5 Нумерация контрольных уровней в ПМП – снизу вверх, от «1» до «14» (максимально). Дополнительно – дублирующий аварийный уровень «ДА» (выше «14»), дублирующий аварийный нижний уровень «ДА-Н» (ниже «1») и уровень «норма» (между верхними и нижними контрольными уровнями).

3 ИСПОЛЬЗОВАНИЕ ПО НАЗНАЧЕНИЮ

3.1 Указание мер безопасности

3.1.1 По способу защиты человека от поражения электрическим током ПМП относится к классу I по ГОСТ 12.2.007.0 (см.1.2.16).

3.1.2 Преобразователи могут устанавливаться во взрывоопасных зонах помещений и наружных установок согласно ГОСТ ИЕС 60079-14, ГОСТ 31610.26, регламентирующих применение электрооборудования во взрывоопасных условиях.

3.1.3 Монтаж, наладку, эксплуатацию, техническое обслуживание и ремонт ПМП производить в соответствии с требованиями ГОСТ ИЕС 60079-14, ГОСТ ИЕС 60079-17, ГОСТ Р МЭК 60079-20-1, а также других действующих нормативных документов, регламентирующих требования по обеспечению пожаровзрывобезопасности, техники безопасности, экологической безопасности, по устройству и эксплуатации электроустановок.

3.1.4 К монтажу, наладке, эксплуатации, техническому обслуживанию и ремонту допускаются лица, изучившие настоящее руководство по эксплуатации (РЭ), перечисленные в 3.1.3 документы и прошедшие соответствующий инструктаж.

3.1.5 Монтаж, демонтаж преобразователей производить только при отключенном питании и отсутствии давления в резервуаре.

3.2 Эксплуатационные ограничения

3.2.1 Для обеспечения корректной работы преобразователя параметры контролируемой среды должны находиться в пределах указанных в 1.2.7.

3.2.2 Не допускается использование ПМП при давлении среды, превышающем допустимое давление, определяемое используемыми поплавками, устройствами крепления.

3.2.3 Не допускается использование преобразователя в средах агрессивных по отношению к используемым в преобразователе материалам, контактирующим со средой.

3.2.4 Не допускается эксплуатация преобразователя при возникновении условий для замерзания контролируемой среды.

3.2.5 Не допускается установка преобразователя в местах, где элементы конструкции преобразователя (поплавки, направляющая и др.) будут подвергаться разрушающим механическим воздействиям.

3.2.6 Не допускается использование преобразователя при несоответствии пи-

тающего напряжения.

3.2.7 Не допускается эксплуатация преобразователя с несоответствием средств взрывозащиты.

3.3 Подготовка изделия к использованию

3.3.1 Перед монтажом и началом эксплуатации устройство должно быть осмотрено. При этом необходимо обратить внимание на:

- отсутствие механических повреждений устройства, состояние защитных лакокрасочных и гальванических покрытий;
- комплектность устройства согласно РЭ, паспорта;
- отсутствие отсоединяющихся или слабо закрепленных элементов устройства;
- маркировку взрывозащиты, предупредительные надписи;
- наличие средств уплотнения кабельных вводов и крышки в соответствии с чертежом средств взрывозащиты.

Примечание – В случае большой разности температур между условиями хранения и рабочими условиями, преобразователь перед включением выдерживается в рабочих условиях не менее четырех часов.

3.3.2 Проверить затяжку ограничителей хода поплавка (хомутов) и при необходимости подтянуть болтовые соединения, не допуская при этом смещение ограничителей.

ВНИМАНИЕ: Болтовые соединения ограничителей хода поплавка (хомутов) затягивать с усилием $3,0 \pm 0,2$ Н·м!

3.4 Проверка работоспособности

3.4.1 Предварительно проверьте правильность установки поплавков на направляющей – поплавки располагаются магнитом вверх, если в особых отметках в паспорте ПМП не указано иное положение.

3.4.2 Для проверки работоспособности преобразователь необходимо подключить к приборам, совместно с которыми он будет эксплуатироваться в соответствии со схемой подключения (рисунок 9).

3.4.3 Затем перевести приборы в режим отображения контролируемого параметра. Проверить значения контрольных уровней, для чего переместить поплавок каждого контролируемого уровня вдоль направляющей в крайнее нижнее, а затем в крайнее верхнее положение до ограничителей хода поплавков. Убедиться, что показания отображаемого параметра контрольного уровня в крайних положениях поплавка соответствуют показаниям, указанным в паспорте.

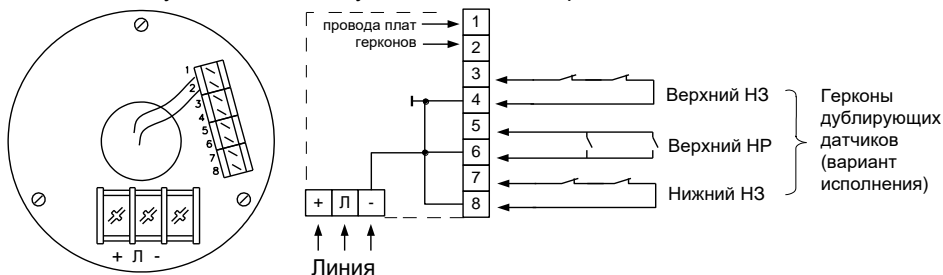


Рисунок 9

3.5 Монтаж

3.5.1 ПМП должен быть установлен на резервуар в вертикальном положении с допустимым отклонением от вертикали $\pm 5^\circ$. Вертикальность установки должна обеспечиваться посадочным местом, подготовленным потребителем.

ПМП должен устанавливаться в местах, где элементы конструкции ПМП не будут подвергаться механическим воздействиям, возникающим в результате работы оборудования, установленного на резервуаре (потоки жидкости, газа и др.).

3.5.2 В процессе монтажа производится: закрепление ПМП на верхней стенке резервуара и заземление ПМП, соединение проводов кабеля к винтовым клеммным зажимам ПМП, закрепление кабеля в кабельном вводе, установка крышки.

3.5.3 Закрепление ПМП на верхней стенке резервуара производится посредством устройства крепления. При применении регулируемых устройств крепления во избежание деформации направляющей, затяжку крепежных элементов устройства, обеспечивающих фиксацию направляющей, необходимо осуществлять с определенным усилием. Конкретные указания по величине усилия затяжки приведены в приложении Г.

3.5.4 При монтаже преобразователя в резервуар может потребоваться изменение положения ограничителей хода поплавка. Например, в случаях, когда нижний ограничитель хода опирается в устройство фиксации или поплавков и ограничитель хода опираются в расположенные внутри резервуара (на дне, в горловине) элементы конструкции резервуара. Положение ограничителей хода поплавка, установленное при выпуске преобразователя с производства, обозначается рисками, которые наносятся на направляющую преобразователя снизу и сверху ограничителя. Для перемещения ограничителя хода поплавка ослабьте его болтовые соединения, переместите ограничитель в требуемое положение и вновь затяните болтовые соединения с усилием $(3,0 \pm 0,2) \text{ Н}\cdot\text{м}$.

ВНИМАНИЕ: Перемещение ограничителей хода поплавка приведет к изменению неизмеряемых зон, которые при выпуске преобразователя с производства устанавливаются минимальными. На эксплуатации допускается только увеличение неизмеряемых зон.

3.5.5 ПМП необходимо устанавливать так, чтобы между свободным концом направляющей и нижней (верхней) стенкой резервуара, в зависимости от варианта исполнения преобразователя, образовался зазор, исключая изгиб направляющей. Изгиб направляющей возможен, если свободный конец опирается в стенку резервуара из-за изменения размеров резервуара при изменении температуры окружающей среды или при наполнении жидкостью.

3.5.6 Вышеуказанный зазор должен обеспечиваться:

- для вариантов исполнения с нерегулируемым устройством крепления выбором соответствующей длины направляющей;
- для вариантов исполнения с регулируемым устройством крепления выбором соответствующего положения устройства крепления.

Примечание – Если при заказе преобразователя с нерегулируемым устройством крепления указаны только размеры резервуара, то по умолчанию зазор принимается равным приблизительно 20 мм.

3.5.7 Для изменения положения регулируемого устройства крепления необходимо ослабить затяжку болтов или прижимной втулки устройства крепления (Приложение Г), установить устройство крепления в нужное положение и вновь затянуть болты или прижимную втулку.

Примечание – При выпуске преобразователя с производства величина отступа от дна резервуара по умолчанию устанавливается равной нулю.

3.5.8 Преобразователь осуществляет измерение от нижней торцевой поверхности направляющей для всех вариантов исполнения (для варианта с инверсным датчиком уровня – от уплотнительной поверхности фланца).

ВНИМАНИЕ: При установке преобразователя в резервуар не допускается подвергать поплавков механическим воздействиям.

3.5.9 При монтаже ПМП на резервуар в некоторых случаях (например, если условный проход ответной части устройства крепления ПМП меньше диаметра поплавка) потребуется предварительно снять поплавок. Для этого необходимо:

- отметить положения ограничителей хода поплавка на направляющей рисками глубиной не более 0,5 мм;
- ослабить болтовые соединения ограничителя, расположенного ближе к концу ПМП, и снять его;
- снять поплавок;
- ослабить болтовые соединения верхнего ограничителя и снять его;
- крепить ПМП к устройству крепления (фланцу) или (и) установить его на резервуар, используя устройство крепления и подготовленное установочное место;
- установить ближайший к корпусу ПМП ограничитель поплавка в соответствии с ранее сделанными отметкам и затянуть его болтовые соединения с требуемым усилием;

ВНИМАНИЕ: Болтовые соединения ограничителей хода поплавка (хомуты) затягивать с усилием $3,0 \pm 0,2$ Н·м.

- надеть поплавок (если нет других указаний в паспорте, то магнитом вверх);

ВНИМАНИЕ: Поплавок должен быть установлен магнитом вверх, согласно Приложению Д.

- установить нижний ограничитель по ранее сделанным отметкам и затянуть его болтовые соединения с указанным выше усилием.

ВНИМАНИЕ: Заземление устройств осуществлять в соответствии с требованиями нормативных документов, используя устройства заземления, расположенные на корпусе ПМП.

3.5.10 При наличии механических воздействий, для усиления жесткости конструкции, целесообразно фиксировать свободный конец направляющей преобразователя и (или) применять обсадную трубу. Пример устройства фиксации свободного конца направляющей приведен на рисунке 10.

В случае установки преобразователя в обсадную трубу, ее диаметр должен быть достаточным для свободного хода поплавков с учетом возможности обеспечения соосности трубы и направляющей и возможного скопления загрязнений, посто-

ронних предметов в полости трубы. Для устранения воздушных пробок в обсадной трубе необходимо выполнить отверстия.

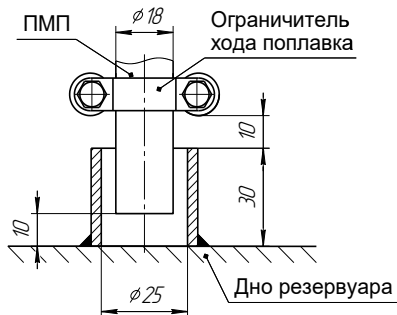
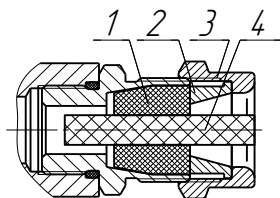


Рисунок 10

3.5.11 Для монтажа должен применяться кабель круглого сечения диаметром от 5 мм до 12 мм для кабельного ввода D12 и от 12 мм до 18 мм для кабельного ввода D18. Диапазон допустимых наружных диаметров монтируемого кабеля указывается на торцевой поверхности кольца уплотнительного 1 (рисунок 11).



- 1 – кольца уплотнительное;
- 2 – втулка нажимная;
- 3 – втулка резьбовая;
- 4 – заглушка.

Рисунок 11

3.5.12 Ослабить втулку резьбовую 3, извлечь из кабельного ввода заглушку 4, предназначенную для герметизации ПМП при хранении и транспортировке.

3.5.13 Удалить наружную оболочку кабеля на длине 20 ... 30 мм, снять изоляцию с проводов кабеля на длине 5...7 мм.

3.5.14 Вставить кабель в кабельный ввод. Размер кольца уплотнительного 1 должен соответствовать диаметру кабеля. Присоединить оголенные концы проводов к зажимам.

3.5.15 Резьбовая втулка 3 завернуть с усилием 30 Н·м для кабельного ввода D12 и 70 Н·м для кабельного ввода D18.

3.5.16 Кольцо уплотнительное 1 должно обхватывать наружную оболочку кабеля по всей длине. Кабель не должен перемещаться или проворачиваться в резиновом уплотнении. Оболочка кабеля должна быть закреплена в соответствии с чертёжом средств взрывозащиты (Приложение В).

3.5.17 Соединения производить при отсутствии напряжения в подключаемых цепях. Электрический монтаж и заземление ПМП осуществлять в соответствии с требованиями ГОСТ IEC 60079-14 и других нормативных документов.

3.5.18 Резьбовая крышка ПМП должна быть завернута до упора, уплотнительное кольцо должно присутствовать и обеспечивать герметичность. Винт, обеспечивающий дополнительное крепление крышки должен быть завернут с усилием 5 Н·м.

3.5.19 Момент затяжки резьбовой заглушки кабельного ввода – 50 Н·м.

3.5.20 В неиспользуемом кабельном вводе для плотного обжатия заглушки 4 необходимо затянуть втулку резьбовую 3 с усилием 20 Н·м для кабельного ввода D12 и 40 Н·м для кабельного ввода D18.

ВНИМАНИЕ: При монтаже не допускается:

- попадание влаги внутрь оболочки устройства через снятую крышку и разгерметизированные кабельные вводы;
- механическое повреждение поплавка;
- изменение положения ограничителей хода поплавка;
- соприкосновение проводов кабеля внутри корпуса ПМП с металлическими частями.

3.6 Электрические соединения

3.6.1 После установки преобразователя в резервуар необходимо произвести электрический монтаж в соответствии со схемой подключения на рисунке 9.

3.6.2 Преобразователь присоединяется к линии питания-связи по трем проводам цепи: «+»(плюс питания), «Л» (линия), «-» (минус – общий провод питания). Соединения производить при отсутствии питающего напряжения.

3.6.3 Цепи для подключения дублирующих датчиков соединяются с клеммами «3-4, 5-6, 7-8».

3.6.4 Соединения производить при отсутствии напряжения в подключаемых цепях. Электрический монтаж и заземление ПМП осуществлять в соответствии с требованиями ГОСТ IEC 60079-14 и других нормативных документов.

3.6.5 После монтажа необходимо осуществить настройку преобразователя в соответствии с конкретным применением. Настройка (установка контрольных уровней) преобразователя может производиться на предприятии-изготовителе, в соответствии с требованиями заказчика. При этом необходимо проверить соответствие настроек, записанных в паспорте, конкретному применению и при необходимости скорректировать настройку. Настройка производится в соответствии с 3.10.5 ÷ 3.10.9. Все изменения в настройках зафиксировать в паспорте.

3.6.6 После настройки необходимо провести проверку работоспособности. Для этого по приборам, с которыми преобразователь будет эксплуатироваться, проконтролировать наличие отображения всех контрольных уровней. Затем, при необходимости, используя режим эмуляции в соответствии с 3.10.10 проверить работу по сигналам преобразователя блоков коммутации, блоков питания коммутации, исполнительных устройств, с которыми преобразователь будет эксплуатироваться.

3.7 Порядок работы

3.7.1 Подать напряжение питания. Преобразователь при подаче питания работает в автоматическом режиме в соответствии с заданными настроечными параметрами. Преобразователь периодически осуществляет контроль параметров контролируемой жидкости, формирует и передает в линию связи байт состояния. По запросу от приборов, осуществляющих отображение, преобразователь передает в линию связи значения параметров контролируемой жидкости.

3.7.2 Режим работы ПМП непрерывный.

3.7.3 Преобразователь предназначен для работы в составе системы измерительной «СЕНС», или другой системы автоматизации производственных объектов,

поддерживающей протокол «СЕНС». Наиболее полная информация о взаимодействии приборов и составе системы измерительной «СЕНС» приведена в руководстве по эксплуатации системы.

3.7.4 Преобразователь имеет два режима работы: **контроля** и **эмуляции**.

После подачи питания преобразователь находится в режиме контроля. **Режим контроля** является основным режимом работы. В данном режиме преобразователь периодически осуществляет контроль, формирует и передает в линию связи байт состояния.

3.7.5 В байте состояния, отражается факт возникновения, существования того или иного события, а именно достижение параметрами среды порогового значения, заданного при настройке преобразователя.

3.7.6 Байт состояния преобразователя используется другими устройствами: блоками коммутации, питания коммутации (типа БК, БПК), световыми, звуковыми сигнализаторами (типа ВС), многоканальными сигнализаторами (типа МС-К, ВС-К) и др., которые по байту состояния, в соответствии с собственными настройками осуществляют коммутацию цепей исполнительных устройств, включение или выключение световой и/или звуковой сигнализации.

3.7.7 Контролируемый параметр жидкой среды передается преобразователем в линию связи по запросу от приборов, осуществляющих отображение, обработку информации: многоканальных сигнализаторов типа МС-К, ВС-К, компьютеров с соответствующим программным обеспечением и др.

3.7.8 Преобразователь осуществляет передачу данных по трехпроводной линии питания-связи, протоколу «СЕНС». Преобразование сигналов линии питания-связи в стандартные интерфейсы осуществляется посредством адаптеров.

3.7.9 **Режим эмуляции** отличается от режима контроля тем, что происходит остановка процесса контроля. В данном режиме преобразователю можно задать значение контролируемого параметра, которое будет передаваться в линию. Задавая преобразователю различные значения параметра, можно использовать данный режим для проверки работоспособности системы автоматики, т.е. осуществлять проверку работоспособности (срабатывания) исполнительных устройств, включения сигнализации при достижении заданных пороговых значений параметров.

3.7.10 Преобразователь поддерживает процедуру настройки по управляющим сигналам приборов: многоканальные сигнализаторы типа МС-К, ВС-К, компьютер с соответствующим программным обеспечением и применением адаптера ЛИН-RS232 или ЛИН-USB. При настройке преобразователь осуществляет определение, передачу, прием и сохранение параметров настройки.

3.7.11 Перечень критических отказов ПМП приведен в таблице 3.

Таблица 3

Описание отказа	Причина	Действия
ПМП не работоспособен	Несоответствие питающего напряжения	Проверить и привести в соответствие
	Обрыв питающих и (или) контрольных цепей устройства	Подтянуть крепление проводов кабеля в клеммных зажимах устройства. Выполнить требования п.3.5.
Не обеспечивается	Неправильное соединение	Привести в соответствие со

Описание отказа	Причина	Действия
выполнение требуемых функций. Несоответствие технических параметров.	устройства	схемой, приведенной в РЭ
	Смещение ограничителей хода поплавка относительно герконов модуля электронного ПМП. Неправильная настройка ПМП	Установить ограничители хода поплавков в исходное состояние. Настроить ПМП в соответствии с 3.4
	Разрушение поплавка, магнита поплавка, выход из строя герконов, обрыв или замыкание цепей модуля электронного ПМП	ПМП подлежит ремонту
	Не известна	Консультироваться с сервисной службой предприятия-изготовителя

3.7.12 Перечень возможных ошибок персонала (пользователя), приводящих к аварийным режимам оборудования и действий, предотвращающих указанные ошибки, приведены в таблице 4.

Таблица 4

Описание ошибки, действия персонала	Возможные последствия	Действия
Неправильно закреплена крышка или кабельный ввод, или неправильно собраны (или установлены не все) детали кабельного ввода.	Не обеспечивается требуемый уровень взрывозащиты. Не исключено воспламенение и взрыв среды во взрывоопасной зоне.	Отключить питание ПМП. Устранить несоответствие.
	Попадание воды в полость ПМП. Отказ ПМП и системы автоматики, обеспечиваемой им, например, системы предотвращения переполнения резервуара с нефтепродуктами. В результате, возможен розлив нефтепродуктов, возникновение взрывоопасной среды, возгорание, взрыв, пожар.	1. При раннем обнаружении: отключить питание ПМП, просушить его полость до полного удаления влаги, поместить мешочек с силикагелем-осушителем в корпус ПМП. 2. При позднем обнаружении (появление коррозии, наличие воды на плате, изменение цвета, структуры поверхности материалов деталей) устройство подлежит ремонту на предприятии-изготовителе.

3.8 Варианты использования преобразователя

3.8.1 В преобразователе предусмотрены способы дублирования датчиков уровня, как элементов системы предотвращения переполнения резервуаров, с целью выполнения требований нормативных документов к техническому оснащению опасных производственных объектов.

а) Дублирование уровнемера

Для дублирования уровнемеров ПМП-118, ПМП-128, ПМП-201 преобразователи ПМП-185 могут соединяться с общей линией уровнемеров посредством дополнительных кабельных вводов (рисунок 12) или коммутационных коробок.

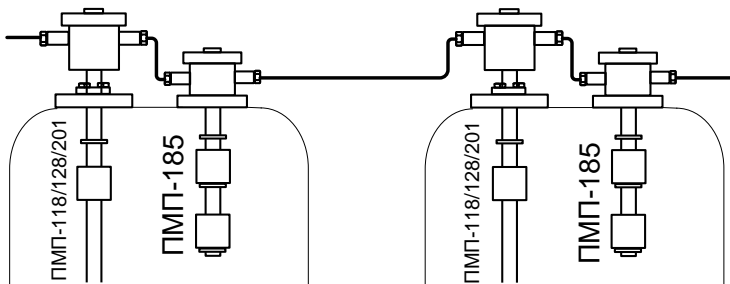


Рисунок 12

б) Дублирование самого себя

Для дублирования самого преобразователя ПМП-185 используется датчик ПМП-152 (или ПМП-052) с «сухим» контактом (рисунок 13). Выводы контакта соединяются со специальными клеммами, расположенными на плате преобразователя ПМП-185 (см. рисунок 9).

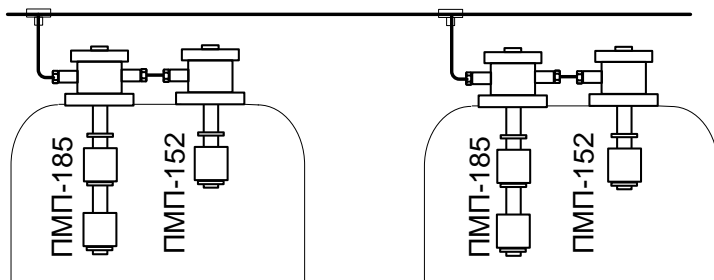


Рисунок 13

в) Тройное дублирование (рисунок 14):

Вариант 1 – использование преобразователей ПМП-152 (ПМП-052) с «сухим» контактом. НР - контакты соединяются параллельно, НЗ - контакты соединяются последовательно (рисунок 9).

Вариант 2 – дублирование всех частей системы: используются три преобразователя на каждом резервуаре, отдельные линии и вторичные приборы.

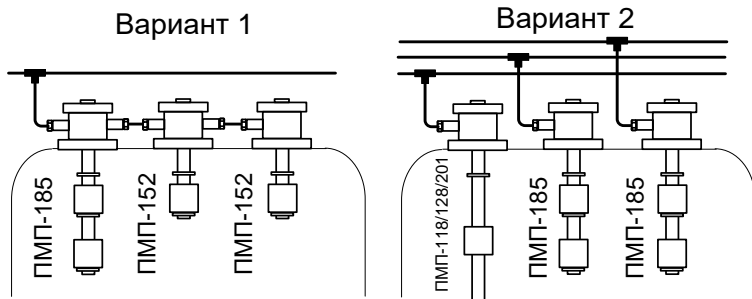


Рисунок 14

Примечания:

1 Система измерительная «СЕНС» обеспечивает автоматический контроль исправности линии. При ее обрыве или коротком замыкании произойдет срабатывание вторичных приборов, запрограммированных на автоматическое предотвращение переполнения резервуаров. Поэтому увеличение числа линий не повысит надежность защиты от переполнения. Вопрос дублирования линий целесообразно рассматривать с точки зрения обеспечения бесперебойной работы объекта в случае отказа какой-либо линии.

2 Возможно сочетание способов дублирования а) и б) в составе:

ПМП-118/128/201 + ПМП-185 + ПМП-152 (или ПМП-052)

Такой способ обеспечивает тройное дублирование датчиков.

3 Специальные клеммы на плате преобразователя ПМП-185, предназначенные для подключения дублирующих преобразователей ПМП-152 (ПМП-052), устанавливаются в варианте с двумя кабельными вводами (исполнение 2D12) (рисунок 9, клеммы «3-4», «5-6», «7-8»).

4 Возможно также дублирование по нижнему уровню – в комплекте ПМП-185 + ПМП-152/ПМП-052. «Сухой» контакт датчика ПМП-152/ ПМП-052 (с контролем нижнего уровня) подключается к специальным клеммам преобразователя ПМП-185 (рисунок 9, клеммы «7-8»).

5 При построении системы по рисунку 12 следует учитывать наличие собственного «адреса» у каждого преобразователя в линии. Рекомендуется для преобразователей - уровней с адресами 1,2,3... задавать адреса дублирующим датчикам 11,12,13.... Например, показывающий прибор МС-К-500 настроить на отображение адресов 1,2,3, а шкальный сигнализатор МС-Ш настроить на отображение адресов 11,12,13.

6 «Дублирующий аварийный» уровень (исполнение ДА) имеет отдельный поплавков и также является элементом дублирования преобразователя.

3.9 Работа с преобразователем

3.9.1 Основные работы, осуществляемые с преобразователем, заключаются в просмотре контролируемых преобразователем параметров, вводе необходимых для работы данных и настройке его параметров.

3.9.2 Работы с преобразователем осуществляются в основном через показывающие и сигнализирующие приборы типа МС-К, ВС-К или персональный компьютер с применением адаптеров ЛИН-RS232, ЛИН-USB и соответствующего программного обеспечения.

3.9.3 Подробное описание порядка работы с показывающими и сигнализирующими приборами типа МС-К, ВС-К приведено в соответствующих руководствах по эксплуатации.

3.9.4 Работа с преобразователем через персональный компьютер обеспечивается программой «**АРМ СИ СЕНС**», а настройка – программой «**Настройка датчиков и вторичных приборов**». Подробное описание порядка работы с использованием персонального компьютера и программ приведено в соответствующих руководствах пользователя.

3.10 Настройка преобразователя

3.10.1 Порядок работы с использованием приборов типа МС-К, ВС-К

3.10.1.1 Работа с ПМП осуществляется с помощью кнопок прибора типа МС-К, ВС-К, при этом на табло прибора выводится соответствующая информация.

3.10.1.2 При работе различается кратковременное (длительностью менее одной секунды) и длительное нажатие кнопок.

3.10.1.3 В рабочем режиме при просмотре параметров переход от одного параметра к другому осуществляется кратковременным нажатием правой кнопки при-

бора типа MC-K, BC-K, а переход к просмотру параметров следующего преобразователя осуществляется длительным или кратковременным нажатием левой кнопки.

3.10.1.4 Преобразователь также поддерживает работу с меню через приборы типа MC-K, BC-K.

3.10.1.5 Перемещение по пунктам меню осуществляется следующим образом:

- текущий пункт меню отображается на табло прибора типа MC-K, BC-K;
- переход к следующему или предыдущему пункту меню осуществляется кратковременным нажатием правой или левой кнопки соответственно;
- выбор текущего пункта меню (вход) осуществляется длительным нажатием правой кнопки;
- быстрый выход из меню, текущего пункта меню без сохранения изменений осуществляется одновременным нажатием левой и правой кнопок.

3.10.1.6 Выход из меню, текущего пункта меню осуществляется следующим образом:

- кратковременными нажатиями на правую кнопку необходимо перейти к пункту, подпункту **End**;
- если в ранее выбранных подпунктах меню были произведены какие-либо изменения, то при кратковременном нажатии на правую кнопку на табло отобразится запрос – **SAV?** (сохранить?);
- длительное нажатие на правую кнопку осуществляет выход с сохранением изменений, при этом на табло последовательно отобразятся сообщения – **YES, SAVE** (да, сохранено);
- кратковременное нажатие или отсутствие нажатия на правую кнопку осуществляет выход без сохранения изменений, при этом на табло отобразится сообщение – **no** (сохранения не было).

3.10.1.7 Набор адреса и других числовых параметров осуществляется следующим образом:

- при наборе числового параметра, текущий вводимый разряд мигает.
- переход к вводу другого разряда старшего или младшего, осуществляется кратковременным нажатием левой или правой кнопки соответственно.
- при вводе дробных числовых значений кратковременное нажатие левой кнопки при мигающем крайнем старшем разряде осуществляет переход к вводу положения разделителя целой и дробной частей – точки, при этом точка начинает мигать.
- длительное нажатие левой или правой кнопки осуществляет изменение значения разряда в большую или меньшую сторону соответственно, а также изменяет положение разделителя целой и дробной частей.
- ввод отрицательных чисел осуществляется выбором знака «-» в крайнем старшем разряде.

- ввод набранного числового значения осуществляется кратковременным нажатием правой кнопки при мигающем крайнем младшем разряде.

3.10.1.8 Выбор параметра пункта меню осуществляется следующим образом:

- текущее значение выбираемого параметра отображается на табло миганием;
- пролистывание значений параметров в одну или другую сторону осуществ-

ляется длительным нажатием на левую или правую кнопку;

– выбор (ввод) текущего значения параметра осуществляется кратковременным нажатием на правую кнопку.

3.10.2 Просмотр параметров

3.10.2.1 В преобразователе предусмотрена возможность выбора возвращаемого параметра. Доступные при выборе параметры приведены в таблице 5.

Таблица 5

№	Обозначение	Наименование	Примечание
1	h	Уровень жидкости, м	Расстояние от нижней стенки (дна) резервуара до поверхности жидкости
2	%	Процентное заполнение объема резервуара, %	Отношение объема жидкости к объему резервуара, выраженное в процентах
3	U	Объем жидкости, м ³	Объем жидкости, соответствующий измеренному уровню

3.10.3 Меню настройки преобразователя

3.10.3.1 Структура меню настройки ПМП приведена на рисунке 15.

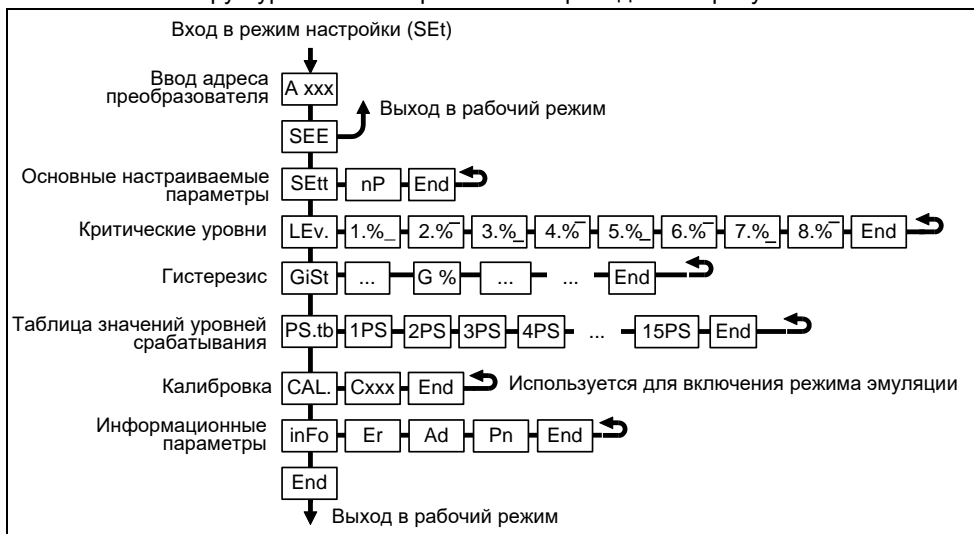


Рисунок 15

3.10.3.2 Перечень пунктов, подпунктов и параметров меню настройки приведен в таблице 6.

Таблица 6

№	Пункт		Подпункт (параметр)		Примечание
	Обозначение	Наименование	Обозначение	Наименование, единица измерения	
1	SEE	Просмотр в рабочем режиме	–	–	
2	SEtt	Основные настраиваемые параметры	nP	Список параметров среды	Устанавливается в соответствии с 3.10.2. Параметры, не указанные в 3.10.2, но присутствующие в меню преобразователя не используются
3	LEv	Пороговые значения параметров среды	1 ... 8	Список пороговых значений параметров среды	Устанавливаются в соответствии с 3.10.7
4	GiSt	Гистерезисы	Gh	Гистерезис уровня жидкости, м	Устанавливаются в соответствии с 3.10.7
5			Gt°	Не используется	
6			G%	Гистерезис процентного заполнения объема резервуара, %	
7	GiSt	Гистерезисы	G U	Гистерезис объема, м ³	Устанавливаются в соответствии с 3.10.7
8			G G	Не используется	
9			G r	Не используется	
10			GU1	Не используется	
11			Gh2	Не используется	
12			G P	Не используется	
13			Gt -	Не используется	
14			GG-	Не используется	
15			GG_	Не используется	
16	PS.tb	Значения уровней срабатывания	1.PS.. 15.PS		
17	CAL.	Калибровка	CXXX	Команды калибровки	Проводятся в соответствии с 3.10.8
18	inFo	Информация об устройстве	Er	Код ошибки	
19			Ad	Адрес преобразователя	Устанавливается в соответствии с 3.10.9
20			Pn	Версия программы контроллера	Устанавливается при изготовлении преобразователя

3.10.3.3 Через меню настройки осуществляется настройка преобразователя. Настройка преобразователя проводится на предприятии-изготовителе в полном объеме в соответствии с данными заказа. Необходимость перенастройки преобразователя при эксплуатации может возникнуть, если данные заказа не были предоставлены в полном объеме или оказались не соответствующими действительности.

3.10.3.4 Вход в меню настройки осуществляется из режима просмотра параметров одновременным нажатием на обе кнопки. При этом на приборе отобразится надпись **SEt** (настройка). Затем в течение 5 секунд необходимо кратковременно нажать на правую кнопку, после чего появится индикация запроса адреса устройства: **A XXX**.

Далее в соответствии с 3.7 необходимо набрать адрес настраиваемого преобразователя (указан в паспорте). После ввода адреса на приборе отобразится тип устройства – **SEnS** (сенсор) и первый пункт меню – **SEE**.

3.10.4 Быстрый переход к просмотру параметров преобразователя

3.10.4.1 Пункт **SEE** (просмотр) меню настройки обеспечивает быстрый переход к просмотру параметров преобразователя.

3.10.4.2 При большом количестве подключенных устройств выбор (пролистывание) адреса преобразователя может занять достаточно много времени, к тому же преобразователя может не быть в настраиваемом в MC-K, BC-K списке устройств, поставленных на просмотр.

В этих случаях возможен быстрый переход к просмотру параметров преобразователя, который осуществляется следующим образом:

- войти в меню настройки в соответствии с 3.10.3, набрав адрес преобразователя;
- выбрать в соответствии с 3.7 пункт меню **SEE**. При этом MC-K, BC-K перейдет в рабочий режим просмотра параметров преобразователя, с набранным адресом.

3.10.5 Настройка контролируемого параметра преобразователя

3.10.5.1 Пункт **SEtt** меню настройки обеспечивает настройку основных параметров преобразователя. Каждому параметру соответствует подпункт меню.

3.10.5.2 Подпункт **U** соответствует параметру – объем резервуара. Объем вводится по данным на резервуар в метрах в кубе (m^3).

3.10.5.3 В преобразователе предусмотрена возможность изменения возвращаемых параметров.

Примечание – В ПМП следует настраивать только параметры, приведенные в таблице 5. Остальные параметры доступны для чтения и изменения, но реагирования на них не будет.

3.10.5.4 После выбора параметра необходимо заполнить таблицу значений уровней срабатывания **PS.tb** в соответствии со значениями контрольных уровней данного параметра.

3.10.5.5 Основные параметры можно просматривать или изменять в соответствии с 3.7, 3.10.3 следующим образом:

- войти в меню настройки;
- выбрать пункт меню **SEtt**;
- перейти к подпункту меню, соответствующему требуемому параметру, при этом отобразится текущее значение параметра;
- для изменения параметра войти в подпункт меню и набрать (выбрать) новое значение параметра;
- перейти к подпункту **End** и выйти с сохранением изменений.

3.10.6 Настройка таблицы значений уровней срабатывания

3.10.6.1 Пункт меню **PS.tb** обеспечивает настройку таблицы значений уровней срабатывания. Каждому контрольному уровню (и уровню «норма») должно соответствовать числовое значение (действительное или условно принятое), которое будет

отображаться вторичными приборами.

3.10.6.2 В меню **PS.tb** последовательно высвечиваются номера уровней: PS1, PS2 ... PS15 (от верхнего к нижнему), и соответствующие им числовые значения.

Число заполненных строк в таблице должно быть на одну больше, чем действительное число контрольных уровней в преобразователе – дополнительная строка заполняется уровнем «норма». Выбор места положения уровня «норма» в таблице определяет направление срабатывания остальных контрольных уровней: над ним – верхние, под ним – нижние. Числовое значение уровня «норма» может быть произвольным между нижним и верхним контрольными уровнями. Нижние неиспользуемые строки заполняются нулями.

3.10.6.3 Для настройки таблицы значений уровней срабатывания необходимо в соответствии с 3.7, 3.10.3:

- войти в меню настройки преобразователя;
- пролистать и выбрать пункт меню **PS.tb**. При этом на табло отобразится текущие настройки первого уровня **PS1**;

Примечание – Если вместо параметра отображается «--» (два тире), то пороговое значение не задано.

– кратковременным нажатием правой (левой, при необходимости) кнопки выбрать номер требуемого контрольного уровня. При этом на табло отобразится его текущее значение;

– для изменения, длительным нажатием на правую кнопку войти в режим настройки, при этом замигает значение текущего PS...;

– длительным нажатием на правую (левую при необходимости) кнопку установить значение параметра или «--» (два тире), если контрольный уровень с текущим номером использоваться не будет;

– пролистать до пункта **End** и выйти с сохранением параметра.

3.10.7 **Настройка пороговых значений параметров, гистерезисов**

3.10.7.1 В пункте меню **LEv.** устанавливаются пороговые значения параметров. На основе настроенных пороговых значений формируется байт состояния преобразователя, а именно при достижении параметром заданного порогового значения устанавливается соответствующее событие в байте состояния.

Байт состояния передается преобразователем в линию связи, принимается и анализируется другими устройствами: блоками коммутации, питания коммутации типа БК, БПК, световыми, звуковыми сигнализаторами типа ВС, многоканальными сигнализаторами типа МС-К, ВС-К, которые по факту возникновения или существования (установки) событий, в соответствии с собственными настройками осуществляют коммутацию цепей исполнительных устройств, включение или выключение световой и/или звуковой сигнализации.

3.10.7.2 Преобразователь обеспечивает настройку до восьми пороговых значений параметров (событий). Для каждого порогового значения может быть настроено: контролируемый параметр, для которого задается порог, величина порога и направление срабатывания.

3.10.7.3 В зависимости от направления срабатывания пороговое значение параметра может быть нижним порогом, и срабатывание (установка события) произой-

дет при понижении значения параметра ниже порогового, или пороговое значение параметра может быть верхним порогом, и срабатывание произойдет при превышении значения параметра выше порогового.

3.10.7.4 Для настройки, просмотра пороговых значений необходимо в соответствии с 3.7, 3.10.3:

- войти в меню настройки преобразователя;
- пролистать и выбрать пункт меню **Lev.** (уровень-порог). При этом на табло отобразятся текущие настройки первого порогового значения (отображается номер, параметр, направление срабатывания, величина);

Примечание – Если вместо параметра отображается «--» (два тире), то пороговое значение не задано.

- кратковременным нажатием правой (левой, при необходимости) кнопки выбрать номер требуемого порогового значения. При этом на табло отобразятся его текущие настройки;

- для изменения, длительным нажатием на правую кнопку войти в режим настройки, при этом замигает обозначение текущего параметра, для которого задан порог (обозначение параметров в соответствии с таблицей 5);

- длительным нажатием на правую (левую, при необходимости) кнопку установить обозначение параметра, для которого требуется задать порог или «--» (два тире), если пороговое значение с текущим номером использоваться не будет;

- кратковременным нажатием на правую кнопку перейти к выбору направления срабатывания, при этом замигает обозначение нижнего или верхнего порога;

- длительным нажатием на правую или левую кнопку выбрать направление срабатывания: «_» (нижнее тире) для нижнего порога, «^» (верхнее тире) для верхнего порога;

- кратковременным нажатием на правую кнопку перейти к вводу величины порогового значения параметра;

- набрать и ввести величину порогового значения параметра;

- пролистать до пункта **End** и выйти с сохранением параметра.

3.10.7.5 Для обеспечения устойчивой работы систем автоматике, обеспечения автоматического регулирования параметров среды преобразователь имеет настраиваемые значения гистерезисов срабатывания.

3.10.7.6 В пункте меню **GiSt** устанавливаются гистерезисы пороговых значений параметров. Для гистерезиса каждого параметра соответствует подпункт (таблица 6).

Гистерезис – величина отклонения параметра от порогового значения в сторону увеличения для нижнего порога и в сторону уменьшения для верхнего порога, в пределах которого не будет происходить сброс установленного события и возврат к пороговому значению параметра не вызовет повторного срабатывания.

Значение гистерезиса распространяется на все установленные пороговые значения параметра.

3.10.7.7 Для просмотра, настройки гистерезиса параметра необходимо в соответствии с 3.7, 3.10.3:

- войти в меню настройки преобразователя;

- пролистать и выбрать пункт меню **GiSt** (гистерезис);

- пролистать до подпункта меню, соответствующего требуемому гистерезису параметра (на табло отобразится текущее значение гистерезиса);
- для изменения, длительным нажатием на правую кнопку войти в режим редактирования гистерезиса и набрать новое значение гистерезиса;
- пролистать до пункта **End** и выйти с сохранением параметра.

Примечание – Единицы измерений пороговых значений и гистерезиса соответствуют единицам измерений параметра (таблица 5).

3.10.8 Изменение режимов работы, сохранение конфигурации ПМП

3.10.8.1 Изменение режимов работы, сохранение настроек преобразователя обеспечивается пунктом **CAL.**, путем ввода соответствующих команд.

3.10.8.2 Существуют следующие команды:

C200 – отключение режима эмуляции.

C201 – включение режима эмуляции.

C222 – восстановление сохраненных настроек (конфигурации) преобразователя.

C223 – сохранение конфигурации преобразователя.

3.10.8.3 Порядок работы в режиме эмуляции приведен в 3.10.10.

3.10.8.4 Сохранение настроек преобразователя позволяет быстро вернуться к сохраненной конфигурации при несанкционированных изменениях настроек. При сохранении конфигурации настроек, все настройки преобразователя сохраняются в отдельную область памяти контроллера. При восстановлении конфигурации, все настройки, сделанные позже, заменяются сохраненными ранее. Сохранить конфигурацию настроек можно только один раз.

Примечание – При необходимости можно изменить ранее сохраненную конфигурацию, для этого необходимо обратиться на предприятие-изготовитель.

3.10.8.5 Для набора команды необходимо в соответствии с 3.7, 3.10.3:

- войти в меню настройки преобразователя;
- пролистать и выбрать пункт меню **CAL.** (отобразится запрос ввода номера команды (**C 90**)).

– набрать номер команды – появится запрос: **SAV?** (ввести - сохранить?). Длительное нажатие на правую кнопку осуществляет переход к выполнению команды, при этом на табло последовательно отобразятся сообщения – **YES, SAVE** (да, введено – сохранено). Кратковременное нажатие или отсутствие нажатия на правую кнопку осуществляет выход из пункта **CAL.** без выполнения команды, при этом на табло отобразится сообщение – **no** (выполнения не было).

Примечание – Если после **YES** не последовало подтверждение **SAVE**, то команда не была выполнена.

3.10.9 Настройка адреса, просмотр информационных параметров

3.10.9.1 Настройка адреса, просмотр информационных параметров обеспечивается пунктом меню **inFO.**

3.10.9.2 В пункте содержатся следующие подпункты:

Er – содержит код ошибки преобразователя.

Ad – содержит адрес устройства.

Pn – содержит порядковый номер версии программы контроллера ПМП.

3.10.9.3 Для работы по протоколу «СЕНС» каждое устройство имеет адрес.

3.10.9.4 Преобразователю можно присвоить адрес от 1 до 254. Адрес преобразователя должен быть уникальным, т.е. у приборов, подключенных к одной линии питания-связи не должно быть одинаковых адресов.

3.10.9.5 При работе с пороговыми значениями параметров преобразователь выдает в линию байт состояния, если только его адрес находится в пределах от 1 до 127.

Примечание – Некоторые блоки коммутации, питания коммутации поддерживают работу с байтом состояния преобразователя, если только адрес преобразователя находится в пределах от 1 до 31.

3.10.9.6 Для просмотра, изменения адреса необходимо в соответствии с 3.7, 3.10.3:

- войти в меню настройки преобразователя;
- пролистать и выбрать пункт меню **inFo**;
- пролистать до подпункта **Ad** при этом на табло отобразится текущее значение адреса;
- для изменения войти в подпункт **Ad** и набрать новый адрес ПМП;
- пролистать до пункта **End** и выйти, сохранив, при необходимости, новый адрес.

3.10.9.7 Если адрес преобразователя не известен, то для входа в режим настройки может быть использован адрес 0. При этом все остальные приборы, имеющие адреса должны быть отключены от линии питания-связи.

ВНИМАНИЕ: Вход в режим настройки с адресом 0, целесообразно использовать только для просмотра параметров, иначе ошибочно можно изменить параметры нескольких устройств.

3.10.9.8 Просмотр кода ошибки и номера версии программы контроллера производится аналогично просмотру адреса, выбором соответствующих подпунктов меню.

3.10.10 Работа в режиме эмуляции

3.10.10.1 В режиме эмуляции происходит остановка процесса измерения. Измеряемым параметрам можно задавать любые значения, наблюдая при этом за изменением выходных данных.

3.10.10.2 Вход в режим эмуляции осуществляется вводом команды **C201** в соответствии с 3.10.8.

3.10.10.3 Изменение измеряемого параметра в режиме эмуляции осуществляется в соответствии с 3.7, 3.10.3 следующим образом:

- войти в меню быстрого доступа **USER**;
- пролистать и выбрать пункт меню **SEt.u**;
- пролистать до подпункта, соответствующего изменяемому параметру при этом на табло отобразится текущее значение параметра;
- для изменения войти в подпункт и набрать новое значение параметра;
- пролистать до пункта **End** и выйти, сохранив при необходимости новое значение параметра.

3.10.10.4 Выход из режима эмуляции осуществляется вводом команды **C200** в соответствии с 3.10.8 или автоматически через 10 минут после входа.

3.10.10.5 Режим эмуляции можно использовать для проверки работы блоков коммутации, питания коммутации, световых, звуковых сигнализаторов, многоканальных сигнализаторов и исполнительных механизмов автоматики по событиям (достижению пороговых значений параметров).

4 ТЕХНИЧЕСКОЕ ОБСЛУЖИВАНИЕ

4.1 Техническое обслуживание заключается в проведении профилактических работ и проверки. Техническое обслуживание производится с целью обеспечения работоспособности и сохранения эксплуатационных и технических характеристик устройства, в том числе, обуславливающих его взрывобезопасность, в течение всего срока эксплуатации.

4.2 Во время выполнения работ по техническому обслуживанию необходимо выполнять указания, приведенные в З.

4.3 Профилактические работы включают:

– осмотр и проверку внешнего вида. Проверяется отсутствие механических повреждений, целостность маркировки, прочность крепежа составных частей преобразователя, наличие загрязнений поверхностей преобразователя и плотных отложений на поплавках;

Примечание – При наличии загрязнений осуществляется очистка с помощью чистой ветоши, смоченной спиртом или моющим раствором.

– проверку работоспособности;

– проверку установки преобразователя. Проверяется прочность, герметичность крепления устройства, правильность установки в соответствии с РЭ;

– проверку надежности подключения устройства. Проверяется отсутствие обрывов или повреждений изоляции соединительного кабеля и заземляющего провода;

– проверку настроек ПМП и его работоспособности. При проверке работоспособности включается питание преобразователя, снимаются показания параметра. Показания должны находиться в пределах диапазонов измерений, должны отсутствовать сообщения об ошибках.

4.4 Профилактические работы должны осуществляться не реже одного раза в год в сроки, устанавливаемые в зависимости от условий эксплуатации.

5 ТЕКУЩИЙ РЕМОНТ ИЗДЕЛИЯ

5.1 Ремонт ПМП производится на предприятии-изготовителе.

5.2 Ремонт устройства, заключающейся в замене вышедших из строя деталей, узлов, может производиться с использованием запасных частей, поставляемых предприятием-изготовителем.

6 ТРАНСПОРТИРОВАНИЕ И ХРАНЕНИЕ

6.1 Условия транспортирования в части воздействия климатических факторов должны соответствовать условию 5 (ОЖ4) по ГОСТ 15150, в части воздействия механических факторов – условию С по ГОСТ Р 51908.

6.2 Условия хранения в не распакованном виде – 5 (ОЖ4) по ГОСТ 15150. Условия хранения в распакованном виде – I (Л) по ГОСТ 15150.

6.3 Срок хранения не ограничен (включается в срок службы).

7 УТИЛИЗАЦИЯ

7.1 Утилизацию необходимо проводить в соответствии с законодательством стран Таможенного союза по инструкции эксплуатирующей организации.

Приложение А – Ссылочные нормативные документы

(справочное)

Таблица А.1

Обозначение документа, на который дана ссылка	Номер раздела, подраздела, пункта, в котором дана ссылка
ГОСТ 12.2.007.0-75 Система стандартов безопасности труда. Изделия электротехнические. Общие требования безопасности.	1.2.16, 3.1.1
ГОСТ 14254-2015 Степени защиты, обеспечиваемые оболочками (код IP)	1.2.15, В.3, В.5
ГОСТ 15150-69 Машины, приборы и другие технические изделия. Исполнения для различных климатических районов. Категории, условия эксплуатации, хранения и транспортирования в части воздействия климатических факторов внешней среды.	1.1.6, 6.1, 6.2
ГОСТ 30631-99 Общие требования к машинам, приборам и другим техническим изделиям в части стойкости к механическим внешним воздействующим факторам при эксплуатации	1.2.17, 2.1.12
ГОСТ 31610.0-2019 (IEC 60079-0:2017) Взрывоопасные среды. Часть 0. Оборудование. Общие требования	1.1.4, 1.1.5, В.1, В.5
ГОСТ 31610.26-2016/IEC 60079-26:2014 Взрывоопасные среды. Часть 26. Оборудование с уровнем взрывозащиты оборудования Ga	1.1.4, 1.1.5, 3.1.2, В.1, В.4
ГОСТ Р 51908-2002 Общие требования к машинам, приборам и другим техническим изделиям в части условий хранения и транспортирования	6.1
ГОСТ Р 52931-2008 Приборы контроля и регулирования технологических процессов. Общие технические условия	1.2.17
ГОСТ IEC 60079-1-2013 Взрывоопасные среды. Часть 1. Оборудование с видом взрывозащиты «взрывонепроницаемые оболочки «d»»	1.1.4, В.1, В.3, В.5
ГОСТ IEC 60079-10-1-2013 Взрывоопасные среды. Часть 10-1. Классификация зон. Взрывоопасные газовые среды	1.1.5
ГОСТ IEC 60079-14-2013 Взрывоопасные среды. Часть 14. Проектирование, выбор и монтаж электроустановок	1.1.5, 3.1.2, 3.1.3, 3.5.17, 3.6.4
ГОСТ IEC 60079-17-2013 Взрывоопасные среды. Часть 17. Проверка и техническое обслуживание электроустановок	3.1.3
ГОСТ Р МЭК 60079-20-1-2011 Взрывоопасные среды. Часть 20-1. Характеристики веществ для классификации газа и пара. Методы испытаний и данные	1.1.5, 3.1.3
ГОСТ 6267-74 Смазка ЦИАТИМ-201. Технические условия	В.3
ТР ТС 012/2011 «О безопасности оборудования для работы во взрывоопасных средах»	1.1.4

Приложение Б – Схема условного обозначения преобразователя

(обязательное)

Б.1 Условное обозначение ПМП:

ПМП-185А-В-С-D-E-F G-ht-CL1÷CL14-H-I

	Наименование	Варианты	Код	
A	Тип корпуса	Литой	E	
B	Количество и тип кабельных вводов	1 шт. D12 (под кабель наружным диаметром 5...12 мм)	–	
		2 шт. D12	2D12	
		1 шт. D18 – для корпуса «E» («E-НЖ») (под кабель наружным диаметром 12...18 мм)	1D18	
		2 шт. D18 – для корпуса «E» («E-НЖ»)	2D18	
C	Кабельный ввод. Наличие крепления защитной оболочки кабеля	не комплектуется	–	
		устройство крепления металлорукава (иное по заказу)	D12	УКМ10, УКМ12, УКМ15, УКМ20, УКМ25
			D18	УКМ20
		устройство крепления бронированного кабеля	D12	УКБК16
			D18	УКБК21
		устройство крепления бронированного кабеля герметичное	D12	УКБКг16
			D18	УКБКг21
		устройство крепления трубы (иное по заказу)	D12	УКТ1/2
			D18	УКТ3/4
		устройство крепления бронированного кабеля в металлорукаве	D12	УКБК16- УКМ20, УКБК16- УКМ25
D18	УКБК21- УКМ25			
D	Материал корпуса	алюминиевый сплав АК7ч (АЛ9)	–	
		нержавеющая сталь марок 12Х18Н9ТЛ, 12Х18Н10Т	НЖ	
E	Тип и материал крепления	Согласно приложению Г		
F	Длина направляющей L	L , мм, мм (в соответствии с 1.2.2, 2.1.9)	Lxxxx	
G	Вариант исполнения по устойчивости, прочности к воздействию МВВФ	Основной	–	
		Транспортный (втулка ВТ60)	Tr	
		Инверсный (втулка ВТ60)	INV	
ht	Расстояние от корпуса до устройства крепления	ht , мм В соответствии с 2.1.9. Значение расстояния указывается, если оно отличается от 150 мм. Если отступ не требуется, то в обозначении не указывается	htxxx	
CL1 ... CL14	Коды контрольных уровней 1 ÷ 14	Коды контрольных уровней (CL1 ... CL14) следуют в обозначении по порядку (нумерация снизу вверх см. 2.1.14, приложение Ж).		

	Наименование	Варианты	Код
		<p>При отсутствии контрольного уровня его код в обозначении не указывают.</p> <p>Код контрольного уровня имеет вид: DA Lk,</p> <p>где DA - направление срабатывания (B, BA, H, HA, A – см. Приложение Ж); Lk - величина контрольного уровня, мм (см. 2.1.14);</p> <p>Допускается величины контрольных уровней Lk не указывать. При этом настройка величины контрольных уровней производится заказчиком на месте эксплуатации с учетом требований РЭ</p>	
H	Тип и материал поплавков	Описание типов используемых поплавков и их обозначение приведено в приложении Д	
<p>Примечания –</p> <p>1 Подробное описание вариантов исполнения приведено в 2.</p> <p>2 Коды вариантов исполнения по умолчанию (обозначены «-») в условном обозначении не указываются.</p>			

Б.2 Примеры записи условного обозначения ПМП при его заказе:

а) ПМП-185 в литом корпусе из алюминиевого сплава, с одним кабельным вводом **D12**, устройством крепления металлорукава (вариант исполнения **УКМ12**), резьбовым регулируемым устройством крепления ПМП с метрической резьбой **M27**, направляющей длиной **1900** мм, расстоянием от корпуса до устройства крепления **90** мм (**ht90**), четырьмя контрольными уровнями (**B1800-BA1500-A1200-A800**) и поплавком **D48x50xd21-ФЛК-9**:

ПМП-185E-УКМ12-M27/P-L1900-ht90-B1800-BA1500-A1200-A800-D48x50xd21-ФЛК-9;

б) ПМП-185 с одним кабельным вводом **D18**, устройством крепления бронированного кабеля герметичным (вариант исполнения **УКБКр21**), в литом корпусе из нержавеющей стали (**НЖ**), фланцевым нерегулируемым устройством крепления **Фл.2-80-25** из нержавеющей стали, направляющей длиной **750** мм, двумя контрольными уровнями (**HA675-H600**) и поплавком **D78x86xd20-НЖ-Ш**:

«ПМП-185E-1D18-УКБКр21-НЖ-Фл.2-80-25/НЖ-L750-HA675-H600-D78x86xd20-НЖ-Ш»;

в) ПМП-185 в литом корпусе из алюминиевого сплава, с кабельным вводом **D12**, устройством крепления бронированного кабеля (вариант исполнения **УКБК16**), фланцевым регулируемым устройством крепления **Фл.2-100-25**, направляющей длиной **650** мм, транспортного варианта исполнения (**Tr**), расстоянием от корпуса до устройства крепления **100** мм (**ht100**), двумя контрольными уровнями (**H550-B230**) и поплавком **D39x50xd21-ЭДС-7АП**:

«ПМП-185E-УКБК16-Фл.2-100-25/P-L650 Tr-ht100-H550-B230-D39x50xd21-ЭДС-7АП»;

Примечание – Обозначения «B», «C», «D», «G», «ht» не указываются, если относятся к разряду «по умолчанию».

Приложение В – Обеспечение взрывозащищенности

(обязательное)

В.1 Взрывозащищенность преобразователя в соответствии с маркировкой **0/1 Ex db IIB T3 Ga/Gb** обеспечивается применением вида взрывозащиты – взрывонепроницаемая оболочка «db» по ГОСТ IEC 60079-1 с разделительным элементом по ГОСТ 31610.26 (IEC 60079-26) и выполнением конструкции в соответствии с требованиями ГОСТ 31610.0.

Оболочка имеет высокую степень механической прочности, выдерживает давление взрыва и исключает передачу взрыва в окружающую среду.

В.2 Чертеж средств взрывозащиты приведен на рисунке В.1.

В.3 Взрывоустойчивость оболочки проверяется при изготовлении испытаниями избыточным давлением 1,5 МПа по ГОСТ IEC 60079-1.

Взрывонепроницаемость оболочки обеспечивается исполнением деталей и их соединением с соблюдением параметров взрывозащиты по ГОСТ IEC 60079-1.

Крепежные детали оболочки предохранены от самоотвинчивания, изготовлены из коррозионностойкой стали или имеют антикоррозионное покрытие.

Сопряжения деталей, обеспечивающих взрывозащиту вида «db», показаны на чертеже средств взрывозащиты, обозначены словом «Взрыв» с указанием параметров взрывозащиты.

На поверхностях, обозначенных «Взрыв», не допускаются забоины, трещины и другие дефекты. В резьбовых соединениях должно быть не менее пяти полных неповрежденных витков в зацеплении.

Поверхности, обозначенные «Взрыв», кроме деталей, установленных на клей покрыты противокоррозионной смазкой ЦИАТИМ-201 ГОСТ 6267.

Детали, изготовленные из стали 20 и 09Г2С, имеют гальваническое покрытие Ц6.хр. Детали, изготовленные из сплава АК7ч (АЛ9), имеют гальваническое покрытие Ан.Окс, Ан.Окс.хр или Хим.Окс.э. Детали изготовленные из сплава ЛС59-1 имеют гальваническое покрытие Хим.Н6.тв. Толщина покрытия не более 0,008мм.

Оболочка имеет степень защиты от внешних воздействий IP66 по ГОСТ 14254.

Герметичность оболочки обеспечивается применением уплотнительных колец в крышке, в штуцере кабельного ввода и заглушке, во втулке (Приложение В), а также герметичностью кабельных вводов.

В.4 Направляющая является разделительной перегородкой в соответствии с ГОСТ 31610.26 и может помещаться в зону класса 0. Направляющая преобразователя выполнена из коррозионностойкой стали марки 12Х18Н10Т с толщиной стенки не менее 1 мм. В преобразователе отсутствуют искрящие контакты.

В.5 Преобразователь должен применяться с кабельными вводами завода-изготовителя или с другими кабельными вводами, которые обеспечивают взрывозащищенность устройств с видом взрывозащиты – взрывонепроницаемая оболочка

«d», уровень взрывозащиты – взрывобезопасный в соответствии с ГОСТ 31610.0, ГОСТ IEC 60079-1 для группы IIB и степень защиты от внешних воздействий не ниже IP66 по ГОСТ 14254 и имеют действующий сертификат на соответствие требованиям ТР ТС 012/2011. Кабельные вводы должны иметь рабочий температурный диапазон не менее от минус 50 °С до 60 °С.

В.6 Конструкция узла присоединения кабельного ввода указана в чертеже средств взрывозащиты устройств (рисунок В.3).

Кабельный ввод должен обеспечивать закрепление кабеля с целью предотвращения растягивающих усилий и скручиваний, действующих на кабель в местах присоединения его жил к клеммным зажимам и выдергивания кабеля из уплотнительного кольца поз. 22 (рисунок В.3).

Взрывонепроницаемость и герметичность кабельных вводов достигается обжатием изоляции кабеля кольцом уплотнительным, материал которого стоек к воздействию окружающей среды в условиях эксплуатации.

Кабельный ввод D12 комплектуется кольцами уплотнительными предназначенными для уплотнения кабеля круглого сечения с наружным диаметром от 5 до 8 мм, от 8 до 10 мм и от 10 до 12 мм. Кабельный ввод D18 комплектуется кольцами уплотнительными, предназначенными для уплотнения кабеля круглого сечения с наружным диаметром от 12 до 14 мм, от 14 до 16 мм и от 16 до 18 мм.

Диапазон допустимых наружных диаметров монтируемого кабеля указывается на торцевой поверхности кольца.

Металлические элементы кабельного ввода изготавливаются из стали марки 20, покрытой гальваническим цинком, нержавеющей стали марок 12Х18Н10Т, 14Х17Н2 или из сплава ЛС59-1 с гальваническим покрытием Хим.Н6.тв (рисунок В.3, таблица 2). Втулки поз.3, 5, 7, изготовленные из стали 14Х17Н2 или AISI 431 имеют гальваническое покрытие Хим.Н6.тв.

В.7 Преобразователь имеет наружный и внутренний зажим заземления. Внутренний зажим заземления расположен на внутренней стенке корпуса ПМП рядом с другими зажимами для подключения внешних цепей.

В.8 Максимальная температура наружной поверхности преобразователя соответствует температурным классам Т3, Т2, Т1.

В.9 На корпусе преобразователя имеется табличка с маркировкой согласно 1.4.1. Табличка содержит предупреждающую надпись: «ПРЕДУПРЕЖДЕНИЕ – ОТКРЫВАТЬ, ОТКЛЮЧИВ ПИТАНИЕ!».

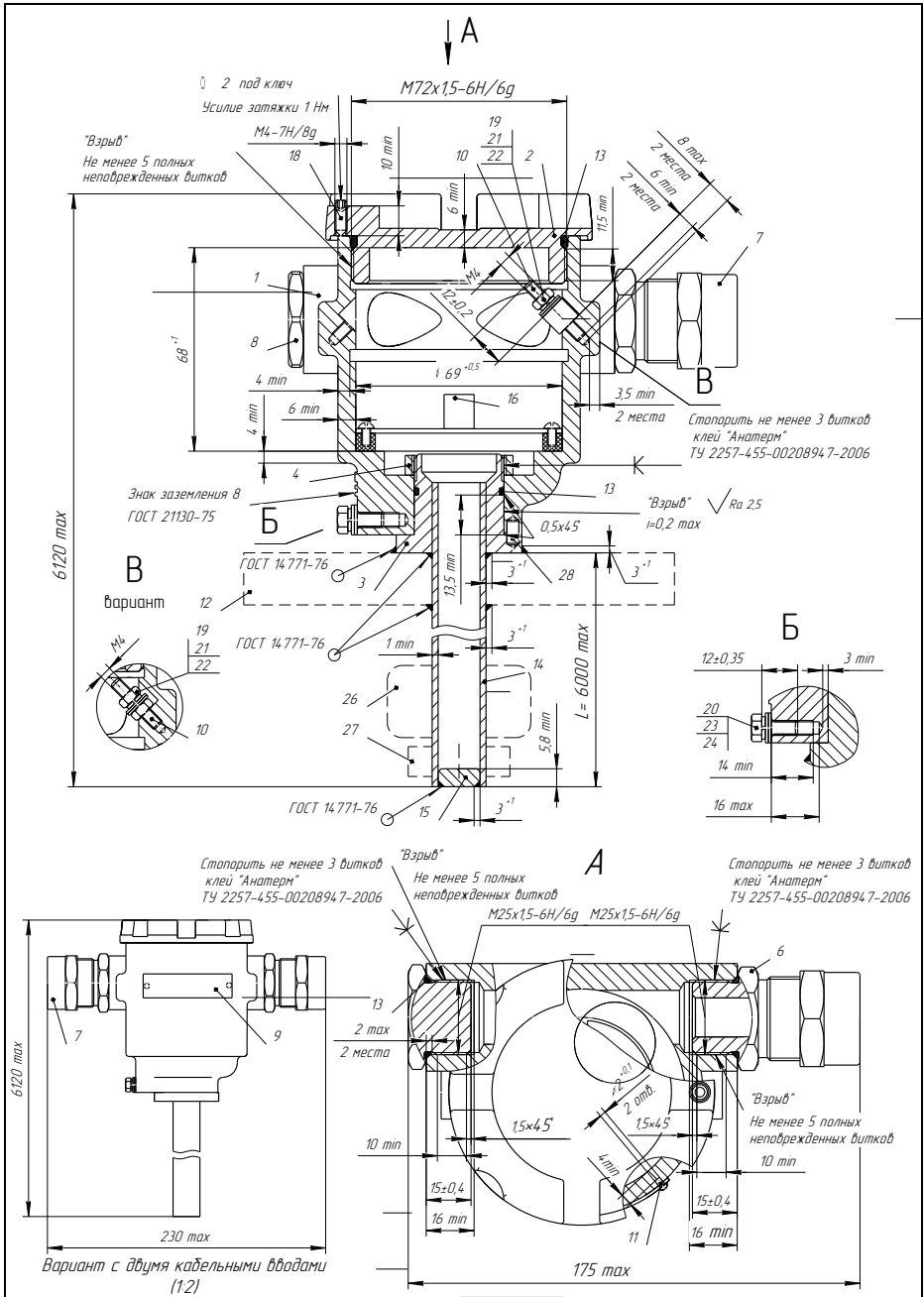
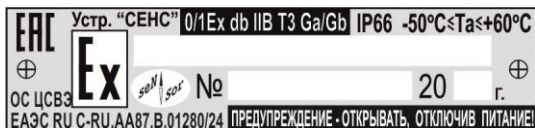


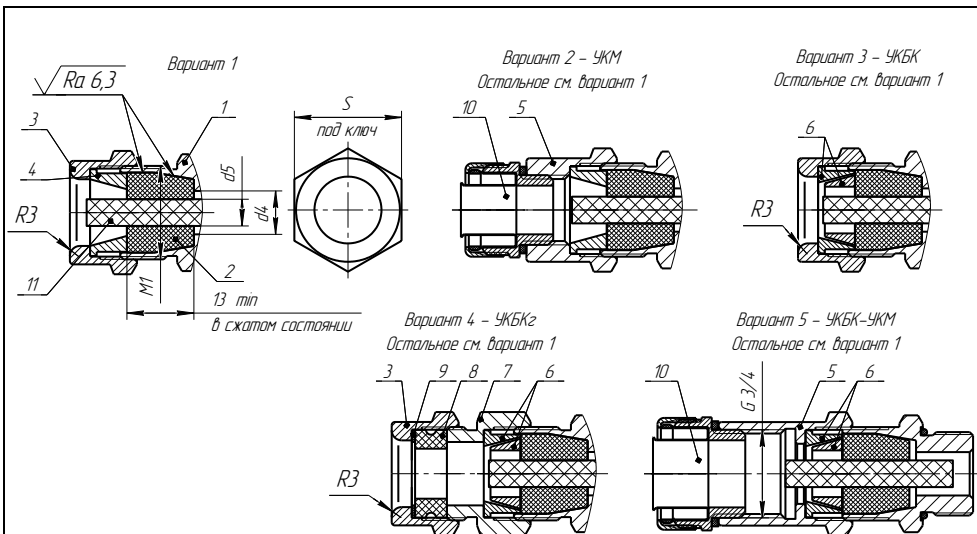
Рисунок В.1

Табличка поз.9



Поз	Наименование	Исполнение с корпусом из алюминия	Исполнение с корпусом из нержавеющей стали
1	Корпус	Сплав АК7ч (А/19) ГОСТ 1583-93	Сталь 12Х18Н9Т/Л ГОСТ 5632-2014
2	Крышка	Сплав АК7ч (А/19) ГОСТ 1583-93	Сталь 12Х18Н10Т ГОСТ 5632-2014 / Сталь 12Х18Н9Т/Л ГОСТ 5632-2014
3	Втулка	Сталь 12Х18Н10Т ГОСТ 5632-72	
4	Гайка	Сталь 20 ГОСТ 1050-2013	Сталь 12Х18Н10Т ГОСТ 5632-2014
6	Штуцер	Сталь 20 ГОСТ 1050-2013; Сталь 12Х18Н10Т ГОСТ 5632-2014; /ЛС59-1 ГОСТ 15527-2004	
7	Кабельный ввод	СЕНС.301536.04.0 ВЗ	
8	Заглушка	Сталь 20 ГОСТ 1050-2013; Сталь 12Х18Н10Т ГОСТ 5632-2014; /ЛС59-1 ГОСТ 15527-2004	
9	Табличка	АМг2 ГОСТ4.784-2019	Сталь 12Х18Н10Т ГОСТ 5632-2014
10	Шпилька заземления	Сталь 20 ГОСТ 1050-88 / Сплав ЛС-59-1 ГОСТ 15727-70	Сталь 12Х18Н10Т ГОСТ 5632-2014
11	Защелка	АМг5 ГОСТ4.784-2019	Сталь 12Х18Н10Т ГОСТ 5632-2014
12	Фланец/штуцер - вариант исполнения	Сталь 09Г2С ГОСТ 19281-89 / Сталь 12Х18Н10Т ГОСТ 5632-2014	Сталь 12Х18Н10Т ГОСТ 5632-2014
13	Кольцо уплотнительное	Смесь резиновая НО-68-1 НТА ТУ 38.0051166-2015 /РС-26ч-5 ТУ 2512-003-365223570-97	
14	Труба	Труба 18x2 (10x1/15x1/16x1/18x15/20x12) Сталь 12Х18Н10Т ГОСТ 9941-81	
15	Заглушка	Сталь 12Х18Н10Т ГОСТ 5632-2014	
16	Зажим клеммный	-	
18	Винт	Винт М4x12-А2 DIN 914	
19	Гайка	Гайка М4-6Н.5.019 ГОСТ 5915-70	Гайка М4 А2 DIN 934
20	Болт	Болт М5-6gx12.58.019 ГОСТ 7805-70	Болт М5x12 А2 70 DIN 933
21	Шайба	Шайба 4.65Г.019 ГОСТ 6402-70	Шайба 4 А4 DIN 127
22	Шайба	Шайба 4.01.019 ГОСТ 11371-78	Шайба 4 А2 DIN 125
23	Шайба	Шайба 5.65Г.019 ГОСТ 6402-70	Шайба 5 А4 DIN 127
24	Шайба	Шайба 5.01.019 ГОСТ 11371-78	Шайба 5 А2 DIN 125
26	Полпадок	- Вспененный эбонит NBR - Сферопластик ЭДС-7АП ТУ6-05-221-625-82 - Сталь 12Х18Н10Т ГОСТ 5632-2014, Фторопласт Ф-4 ГОСТ 10007-80	
27	Ограничитель	Сталь 12Х18Н10Т ГОСТ 5632-72, Фторопласт Ф-4 ГОСТ 10007-80	
28	Штифт	Сталь 12Х18Н10Т ГОСТ 5632-2014	

Рисунок В.2



Уплотнительные кольца поз.2 в свободном состоянии

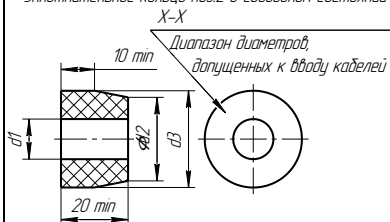


Таблица 1

Размеры кольца, мм	Диаметр вводного кабеля, мм (X-X)		d4, мм	d5, мм	M1	S, мм	Момент затяжки втулки поз.3, 5, 7 Нм
d1	d2	d3					
8			5 - 8	7,5			
10	20	24	8 - 10	13	M2x(15-6H/6g)	32	30
12			10 - 12				
14			12 - 14	13,5			
16	25	29	14 - 16	19	M3x(15-6H/6g)	36	70
18			16 - 18	18			

Таблица 2

Поз	Наименование	Исполнение кабельного ввода из углеродистой стали	Исполнение кабельного ввода из нержавеющей стали	Исполнение кабельного ввода из латуни
1	Втулка	Сталь 20 ГОСТ 1050-2013	Сталь 12Х18Н10Т ГОСТ 5632-2014/АISI 321	ЛС 59-1 ГОСТ 15527-2004
2	Кольца уплотнительные	Смесь резиновая НО-68-1 НТА ТУ 38.0051166-2015		
3	Втулка резьбовая	Сталь 20 ГОСТ 1050-2013	Сталь 12Х18Н10Т ГОСТ 5632-2014/АISI 431/14Х17Н2 ГОСТ 5632-2014	ЛС 59-1 ГОСТ 15527-2004
4	Втулка нажимная	Сталь 20 ГОСТ 1050-2013	Сталь 12Х18Н10Т ГОСТ 5632-2014/АISI 431/14Х17Н2 ГОСТ 5632-2014	ЛС 59-1 ГОСТ 15527-2004
5	Втулка УКМ	Сталь 20 ГОСТ 1050-2013	Сталь 12Х18Н10Т ГОСТ 5632-2014/АISI 431/14Х17Н2 ГОСТ 5632-2014	ЛС 59-1 ГОСТ 15527-2004
6	Втулка УКБК	Сталь 20 ГОСТ 1050-2013	Сталь 12Х18Н10Т ГОСТ 5632-2014/АISI 431/14Х17Н2 ГОСТ 5632-2014	ЛС 59-1 ГОСТ 15527-2004
7	Втулка УКБКг	Сталь 20 ГОСТ 1050-2013	Сталь 12Х18Н10Т ГОСТ 5632-2014/АISI 431/14Х17Н2 ГОСТ 5632-2014	ЛС 59-1 ГОСТ 15527-2004
8	Кольца уплотнительные УКБКг	Смесь резиновая НО-68-1 НТА ТУ 38.0051166-2015		
9	Шайба	Лист полиэтилена НД 1,0 ТУ 6-49-3-88		
10	Устройства крепления металлорукава	- Резьбовой крепежный элемент с наружной резьбой РКН-10/12, 15, 20, 22, 32/1 52 IP54 337А ТУ 344.9-011-998564.33-2011 - Соединитель герметичного металлорукава ГЕРМА-СТ 16, 22, 25, 35/14-М20х25, 32, 40х15 ТУ 1690-020-454.16838-2008	- Муфта МВН-НС-М16/М20, М25, М32, М32 G1/2 G3/4/МР10/12, 15, 20, 22, 32/1 IP67 ТУ 27.3313.130-023-998564.33-2017	- Резьбовой крепежный элемент с наружной резьбой РКН-10/12, 15, 20, 22, 32/1 52 IP54 337А ТУ 344.9-011-998564.33-2011 - Соединитель герметичного металлорукава ГЕРМА-СТ 16, 22, 25, 35/14-М20х25, 32, 40х15 ТУ 1690-020-454.16838-2008
		Вместо крепежного элемента возможно крепление трубы		
11	Заглушка	Смесь резиновая НО-68-1 НТА (В-14-1 НТА) ТУ 38.0051166-2015 / Полиамид ПА6 кланый Б 1 сорт ТУ 6-05-988-87		

Рисунок В.3

Приложение Г – Типы устройств крепления преобразователя

(обязательное)

Г.1 Устройство крепления преобразователя может быть фланцевым, резьбовым, а также с патрубком.

По возможности перемещения на направляющей устройства крепления делятся на нерегулируемые и регулируемые.

Устройства крепления могут изготавливаться из стали марки 09Г2С, покрытой гальваническим цинком (исполнение по умолчанию) или из стали марки 12Х18Н10Т (исполнение **НЖ**).

Г.2 Фланцевые устройства крепления производятся следующих типов:

а) Фланцевые устройства крепления с присоединительными размерами, размерами и исполнениями уплотнительных поверхностей по ГОСТ 12815, ГОСТ 33259. Данные устройства крепления предназначены для резервуаров, работающих под давлением.

Структура условного обозначения при заказе:

Фл.А–В–С/Р/НЖ, где

А – вариант исполнения уплотнительной поверхности (цифра в соответствии с ГОСТ 12815, буква в соответствии с ГОСТ 33259);

В – условный проход D_u , мм;

С – условное давление P_u , кгс/см²;

Р – указывается в случае регулируемого устройства крепления;

НЖ – указывается для исполнения из стали марки 12Х18Н10Т.

Примечание – Нерегулируемые устройства крепления всегда изготавливаются из стали марки 12Х18Н10Т. В обозначении «**НЖ**» может не указываться.

Типовые устройства крепления приведены в таблице Г.1, на рисунках Г.1, Г.2.

Таблица Г.1

Обозначение	D, мм	D1, мм	D4, мм	d, мм	n	h1, мм	b, мм	Рисунок
Фл.2-50-25, Фл.Е-50-25	160	125	87	18	4	4	21	Г.1
Фл.2-50-25/Р, Фл.Е-50-25/Р								Г.2
Фл.2-80-25, Фл.Е-80-25	195	160	120	18	8	4	23	Г.1
Фл.2-80-25/Р, Фл.Е-80-25/Р								Г.2
Фл.2-100-25, Фл.Е-100-25	230	190	149	22	8	4	25	Г.1
Фл.2-100-25/Р, Фл.Е-100-25/Р								Г.2

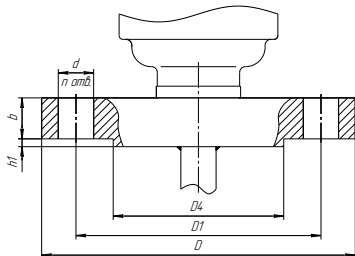


Рисунок Г.1

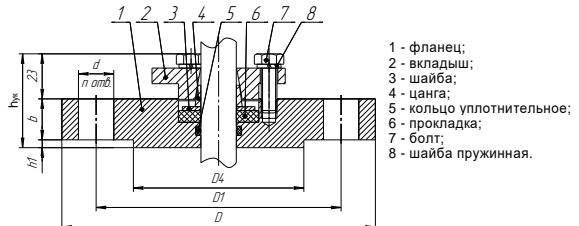


Рисунок Г.2

ВНИМАНИЕ: Болт 7 фланцевого регулируемого устройства крепления (рисунок Г.2) затягивать с усилием от 5 до 7 Н·м.

б) Фланцевые устройства крепления с тонкостенным фланцем произвольных размеров, указываемых в обозначении. Нерегулируемое и регулируемое устройство крепления приведены на рисунках Г.3 и Г.4 соответственно.

Структура условного обозначения при заказе:

Фл.DD, DnDn, nn, dd, hh/Р/НЖ, где

D – наружный диаметр фланца, мм;

Dn – диаметр по центрам крепежных отверстий, мм;

n – количество отверстий;

d – диаметр отверстий, мм;

h – высота фланца, мм (при $h=22$ мм – не указывается);

Р – указывается в случае регулируемого устройства крепления;

НЖ – указывается для исполнения из стали марки 12Х18Н10Т.

Примечания –

1 Нерегулируемые устройства крепления всегда изготавливаются из стали марки 12Х18Н10Т. В обозначении **НЖ** может не указываться.

2 Высота фланца h для регулируемого устройства крепления не менее 22 мм.

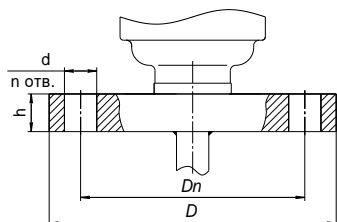


Рисунок Г.3

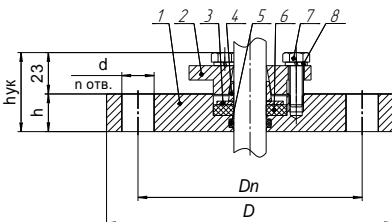


Рисунок Г.4

- 1 - фланец;
- 2 - вкладыш;
- 3 - шайба;
- 4 - цапга;
- 5 - кольцо уплотнительное;
- 6 - прокладка;
- 7 - болт;
- 8 - шайба пружинная.

ВНИМАНИЕ: Болт 7 фланцевого регулируемого устройства крепления (рисунок Г.4) затягивать с усилием от 5 до 7 Н·м.

Возможно изготовление фланцевых устройств крепления для двустенного резервуара хранения СУГ с контролем герметичности сварных швов (размеры – по согласованию с заказчиком).

Возможно изготовление ответного фланца или патрубка с ответным фланцем (размеры – по согласованию с заказчиком). При заказе ответный фланец или патрубок с ответным фланцем указывается отдельной строкой.

в) Фланцевое нерегулируемое устройство крепления с ответным фланцем. Нерегулируемое устройство крепления приведено на рисунке Г.5.

Структура условного обозначения при заказе:

Фл.DD/НЖ, где

D – наружный диаметр фланца, мм;

НЖ – указывается для исполнения из стали марки 12Х18Н10Т.

Примечания –

1 Нерегулируемые устройства крепления всегда изготавливаются из стали марки 12Х18Н10Т. В обозначении **НЖ** может не указываться.

2 Наружный диаметр фланца D – 80, 100 или 110 мм.

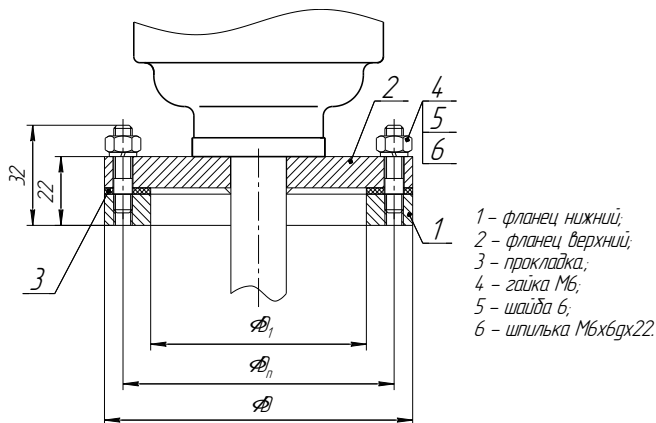


Рисунок Г.5

ВНИМАНИЕ: Применяется для резервуаров без давления.

Г.3 Резьбовые устройства крепления изготавливаются следующих типов.

а) Резьбовое устройство крепления с метрической резьбой М27х1,5. Предназначено для крепления преобразователя на крышке (верхней стенке) резервуара в отверстии диаметром 30 мм (см. рисунок Г.6). Основной вариант исполнения устройства крепления используется при толщине крышки (верхней стенки) резервуара не более 8 мм. При толщине более 8 мм, необходимо применять устройство крепления с удлиненной резьбой.

Примечание – При монтаже преобразователя с данным устройством крепления требуется снять с направляющей поплавки и ограничители хода поплавков.

Структура условного обозначения при заказе:

М27(І)/Р/НЖ, где

І – длина резьбы, указывается только для исполнений с удлиненной резьбой, мм;

Р – указывается в случае регулируемого устройства крепления;

НЖ – указывается для исполнения из стали марки 12Х18Н10Т.

Типовые устройства крепления приведены в таблице Г.2, на рисунках Г.7, Г.8.

Таблица Г.2

Обозначение	Длина резьбы І, мм	Материал	Рисунок
М27	20	сталь марки 12Х18Н10Т	Г.7
М27(40)	40		
М27(50)	50		
М27(85)	85		
М27/Р	20	сталь марки 09Г2С; НЖ – сталь марки 12Х18Н10Т	Г.8
М27(40)/Р	40		
М27(50)/Р	50		
М27(85)/Р	85		

Примечание – Для варианта исполнения повышенной стойкости к агрессивным средам прокладка 1 и гайка 2 не поставляются.

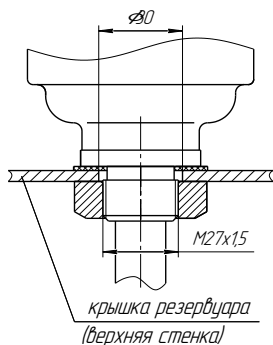


Рисунок Г.6

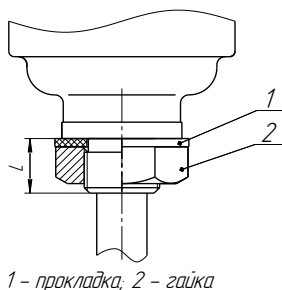


Рисунок Г.7

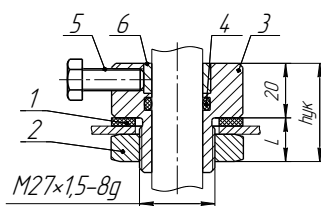


Рисунок Г.8

ВНИМАНИЕ: Вариант крепления M27/P (рисунок Г.8) применяется в резервуарах без давления. Болт 5 затягивать с усилием от 5 до 7 Н·м.

б) Резьбовое устройство крепления с трубной цилиндрической, метрической или конической дюймовой резьбой.

Примечание – Резьбовое устройство крепления с конической дюймовой резьбой предназначено для резервуаров, работающих под давлением.

Структура условного обозначения при заказе:

A/P/НЖ, где

A – обозначение типа резьбы (см. таблицу Г.3);

P – указывается в случае регулируемого устройства крепления;

НЖ – указывается для исполнения из стали марки 12X18H10T.

Типовые устройства крепления приведены в таблице Г.3, на рисунках Г.9 ÷ Г.14.

Таблица Г.3

Обозначение	Тип резьбы	Длина резьбы, мм	Рисунок
G1,5"	G1½ ГОСТ 6357-81	20	Г.9
G1,5"/P		28	Г.10
G2"	G2 ГОСТ 6357-81	28	Г.9
G2"/P			Г.10
K2"	K2" ГОСТ 6111-52	25	Г.11
K2"/P		28	Г.12
M72x2	M72x2	28	Г.13
M72x2/P			Г.14

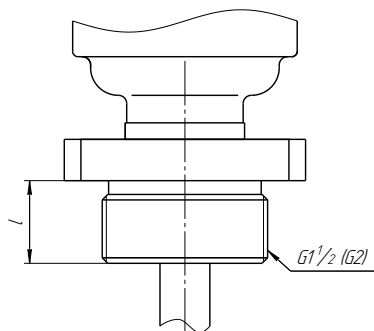


Рисунок Г.9

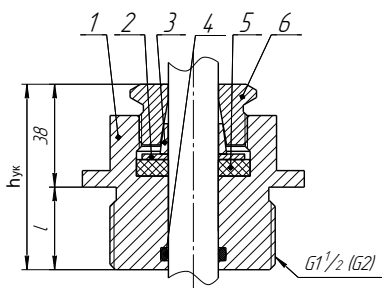


Рисунок Г.10

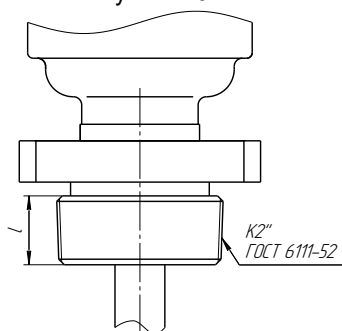


Рисунок Г.11

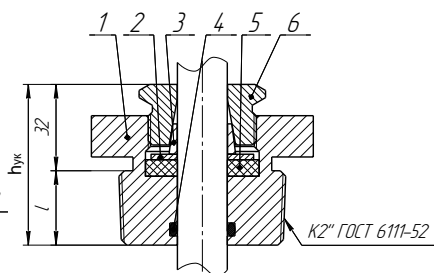


Рисунок Г.12

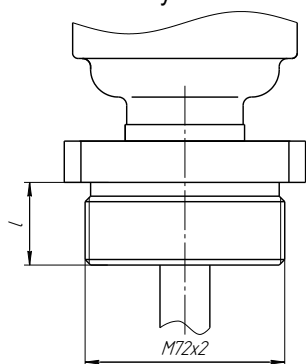


Рисунок Г.13

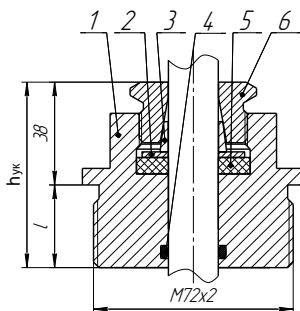


Рисунок Г.14

- 1 - штыцер;
- 2 - шайба;
- 3 - цапга;
- 4 - кольцо уплотнительное;
- 5 - прокладка;
- 6 - втулка прижимная.

ВНИМАНИЕ: Втулку прижимную 6 регулируемого резьбового устройства крепления (рисунки Г.10, Г.12, Г.14) затягивать с усилием 50 ± 3 Н·м.

По заказу возможно резьбовое устройство крепления с другим типом резьбы.

Г.4 Устройство крепления с патрубком предназначено для крепления преобразователя сварным соединением на крышке (верхней стенке) резервуара. Устройство является регулируемым (рисунок Г.15).

Условное обозначение при заказе:

Ду80/Р/НЖ, где

НЖ – указывается только для исполнения из стали марки 12Х18Н10Т.

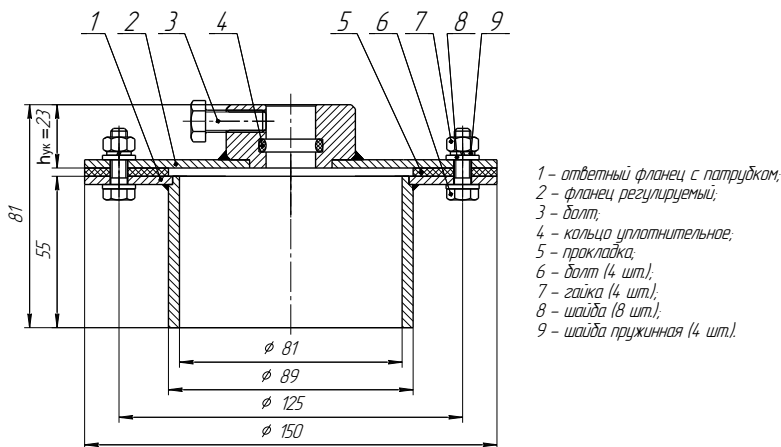


Рисунок Г.15

ВНИМАНИЕ: Применяется для резервуаров без давления. Болт 3 затягивать с усилием от 5 до 7 Н·м.

Г.5 Значения рабочего давления в резервуарах в зависимости от типа крепления ПМП и высоты фланца *h* приведены в таблице Г.4.

Таблица Г.4

№	Крепление ПМП	Пример обозначения	Рабочее давление, не более, МПа	Рис.
1	Приварной фланец (по ГОСТ 33259)	Фл.Е-50-25	2,5 (согласно исполнению фланца)	Г.1
2	Регулируемый фланец (по ГОСТ 33259)	Фл.Е-50-25/Р		Г.2
3	Приварной тонкостенный фланец	<i>h</i> = 10 мм	0,1 по заказу	Г.3
		<i>h</i> > 10 мм		
4	Регулируемый тонкостенный фланец	<i>h</i> = 22 мм	2,5	Г.4
		<i>h</i> > 22 мм		
5	Фланец плоский с ответным фланцем (D80, D100, D110)	D100	0,1	Г.5
6	Резьба М27х1,5	М27	0,1	Г.6
7	Резьба М27х1,5 + фланец с резьбой М27 (или фланец с отверстием Ø 30 мм)	М27-Фл.D160,Dn125,n4, d10, М27 (с резьбой М27) или М27-Фл.D160,Dn125,n4, d10, 30 (с отверстием ø30)	0,1	Г.7

№	Крепление ПМП	Пример обозначения	Рабочее давление, не более, МПа	Рис.
8	Втулка регулирующая M27/P	M27/P	0,1	Г.8
9	Штуцер приварной G1 ½", G2"	G1 ½"	2,5	Г.9
10	Штуцер регулируемый G1 ½"/P, G2"/P	G2"/P	2,5	Г.10
11	Штуцер приварной K2"	K2"	2,5	Г.11
12	Штуцер регулируемый K2"/P	K2"/P	2,5	Г.12
13	Штуцер приварной M72x2	с плоской прокладкой	0,1	Г.13
			с прокладкой в закрытой канавке	
14	Штуцер регулируемый M72x2/P	с плоской прокладкой	0,1	Г.14
			с прокладкой в закрытой канавке	
15	Регулируемый фланец + ответный фланец с патрубком Ду80 + крепеж	Ду80/P	0,1	Г.15

Примечание – Конструкция устройств крепления постоянно совершенствуется. Более полная информация по типам устройств крепления опубликована на сайте предприятия www.nppsenssor.ru.

Возможно исполнение устройства крепления по заказу.

Приложение Д – Типы поплавков преобразователей

(обязательное)

Д.1 Преобразователи в зависимости от варианта исполнения поставляются с поплавками уровня.

Д.2 Сводные данные для поплавков уровня приведены в таблицах Д.1 и Д.2.

Таблица Д.1

п.	Наименование поплавок	Размеры				Масса, г	Материал/покрытие
		D, мм	h _y , мм	d, мм	Рис.		
1	D40x50xd21-ФЛК-2	40	50	21	Д.1	21,5	Вспененный эбонит/ФЛК-2
2	D35x50xd20-ЭДС-7АП100бар	35	50	20	Д.1	20,5	Сферопластик ЭДС-7АП/ЭЛД-130 (ЭЛД-13Г)
3	D48x50xd21-ЭДС-7АП-100бар	48	50	21	Д.1	40	Сферопластик ЭДС-7АП/ЭЛД-130 (ЭЛД-13Г)
4	D39x50xd21-ЭДС-7АП100бар	39	50	21	Д.1	27	Сферопластик ЭДС-7АП/ЭЛД-130 (ЭЛД-13Г)
5	D48x50xd21-ФЛК-2	48	50	21	Д.1	31	Вспененный эбонит/ФЛК-2
6	D48x50xd21-ФЛК-9	48	50	21	Д.1	28,5	Вспененный эбонит/ФЛК-9
7	D48x50xd25-ФЛК-2	48	50	25	Д.1	32,7	Вспененный эбонит/ФЛК-2
8	D48x50xd25-ФЛК-9	48	50	25	Д.1	29,7	Вспененный эбонит/ФЛК-9
9	D45x50xd21-ФЛК-2	45	50	21	Д.1	27	Вспененный эбонит/ФЛК-2
10	D40x50xd25-ФЛК-2	40	50	25	Д.1	29,5	Вспененный эбонит/ФЛК-2
11	D48x90xd25-ФЛК-2	48	90	25	Д.1	47,5	Вспененный эбонит/ФЛК-2
12	D78x74xd20-НЖ	78	74	20	Д.2	55	Сталь 12Х18Н10Т
13	D78x74xd20-НЖ-16бар	78	74	20	Д.2	55	Сталь 12Х18Н10Т
14	D78x74xd22-НЖ	78	74	22	Д.2	62,5	Сталь 12Х18Н10Т
15	D78x74xd22-НЖ-16 бар	78	74	22	Д.2	62,5	Сталь 12Х18Н10Т
16	D78x74xd22-Ti	78	74	22	Д.2	60	BT1-0
17	D78x56xd22-НЖ-Ц	78	56	22	Д.3	70	Сталь 12Х18Н10Т
18	D49x49xd20-НЖ-Ц	49	49	20	Д.3	38,5	Сталь 12Х18Н10Т
19	D78x86xd20-НЖ-Ш	78	86	20	Д.2	76	Сталь 12Х18Н10Т
20	D78x86xd20-НЖ-Ш-16бар	78	86	20	Д.2	76	Сталь 12Х18Н10Т
21	D49x49xd22-НЖ-Ц	49	49	49	Д.3	44	Сталь 12Х18Н10Т

Примечание – Покрытие поверхности поплавка фторэпоксидными композициями ФЛК-9, ФЛК-2 уменьшает ее адгезионные свойства (налипание).

Таблица Д.2

п.	Наименование поплавок	Макс. рабочее давление, МПа	Макс. рабочая температура, °С	Мин. рабочая плотность среды, г/см ³	Макс. кинематическая вязкость, сСт	Основные рабочие среды ¹
1	D40x50xd21-ФЛК-2	1,6	100	0,6	70	Бензин, диз. топливо, мот. масло, нефть ² , вода
2	D35x50xd20-ЭДС-7АП-100бар	10,0	100	0,7	70	Бензин, диз. топливо, мот. масло, нефть, вода
3	D48x50xd21-ЭДС-7АП-100бар	10,0	100	0,65	70	Бензин, диз. топливо, мот. масло, нефть, вода

п.	Наименование поплавка	Макс. рабочее давление, МПа	Макс. рабочая температура, °С	Мин. рабочая плотность среды, г/см ³	Макс. кинематическая вязкость, сСт	Основные рабочие среды ¹
4	D39x50xd21-ЭДС-7АП-100бар	10,0	100	0,7	70	Бензин, диз. топливо, мот. масло, нефть, вода
5	D48x50xd21-ФЛК-2	2,5	100	0,5	70	Бензин, диз. топливо, мот. масло, нефть, вода
6	D48x50xd21-ФЛК-9	2,5	100	0,45	70	СУГ, бензин, диз. топливо, мот. масло, нефть, вода
7	D48x50xd25-ФЛК-2	2,5	100	0,6	100	Бензин, диз. топливо, нефть, мот. масло, вязкие среды, вода
8	D48x50xd25-ФЛК-9	2,5	100	0,55	100	Бензин, диз. топливо, нефть, мот. масло, вязкие среды, вода
9	D45x50xd21-ФЛК-2	1,6	100	0,5	70	Бензин, диз. топливо, мот. масло, нефть, вода
10	D40x50xd25-ФЛК-2	1,6	100	0,8	100	Диз. топливо, нефть, мот. масло, вязкие среды, вода
11	D48x90xd25-ФЛК-2	1,6	100	0,525	100	СУГ, бензин, диз. топливо, мот. масло, нефть, вода
12	D78x74xd20-НЖ	0,6	125	0,35	70	Бензин, диз. топливо, мот. масло, нефть, вода
13	D78x74xd20-НЖ-16бар	1,6	125	0,35	70	СУГ, бензин, диз. топливо, мот. масло, нефть, вода
14	D78x74xd22-НЖ	0,6	125	0,4	100	Бензин, диз. топливо, нефть, мот. масло, вязкие среды, вода
15	D78x74xd22-НЖ-16 бар	1,6	125	0,4	100	СУГ, бензин, диз. топливо, нефть, мот. масло, вязкие среды, вода
16	D78x74xd22-Ti	3,0	125	0,4	100	СУГ, бензин, диз. топливо, нефть, мот. масло, вязкие среды, вода
17	D78x56xd22-НЖ-Ц	0,2	125	0,5	100	Бензин, диз. топливо, нефть, мот. масло, вязкие среды, вода
18	D49x49xd20-НЖ-Ц	0,3	125	0,6	70	Бензин, диз. топливо, мот. масло, нефть, вода
19	D78x86xd20-НЖ-Ш	0,6	125	0,5	150	Бензин, диз. топливо, мот. масло, нефть, вода
20	D78x86xd20-НЖ-Ш-16бар	1,6	125	0,5	150	Бензин, диз. топливо, мот. масло, нефть, вода
21	D49x49xd22-НЖ-Ц	0,3	125	0,8	100	Диз. топливо, нефть, мот. масло, вязкие среды, вода
Примечания:						
1. На остальные среды поплавки подбираются индивидуально.						
2. Содержание серы и парафинов в нефти не должно превышать 2 %.						

Д.3 Габаритные размеры поплавков указаны на рисунках Д.1 ÷ Д.3.

Д.4 Все поплавки уровня должны устанавливаться на преобразователь магнитом вверх. Положение магнита в поплавках из вспененного эбонита, сферопластика ЭДС-7АП можно определить визуально. В поплавках из нержавеющей стали марки 12Х18Н10Т положение магнита (верх поплавок) маркируется буквой N.

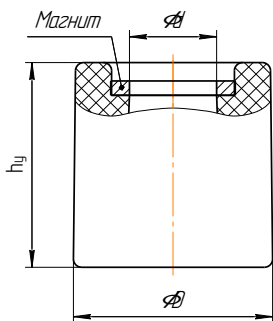


Рисунок Д.1

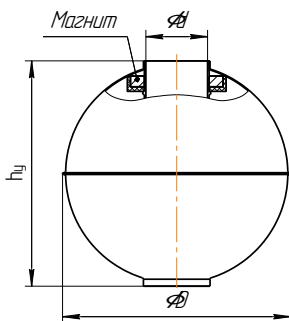


Рисунок Д.2

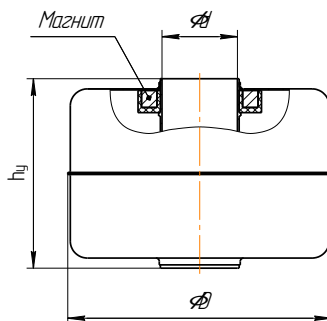


Рисунок Д.3

Д.5 Ориентировочные значения глубин погружения поплавков уровня в зависимости от плотности контролируемой среды приведены в таблицах Д.3 и Д.4.

Таблица Д.3

п.	Наименование поплавка	Глубина погружения, мм для контролируемой среды плотностью, г/см ³ (для диапазона 0,50 ...1,00г/см ³):										
		0,50	0,55	0,60	0,65	0,70	0,75	0,80	0,85	0,90	0,95	1,00
1	D40x50xd21-ФЛК-2	-	-	42	38,8	36,2	34	32	30,5	29	27,5	26
2	D35x50xd20-ЭДС-7АП100бар	-	-	-	50	45	42	39	37	35	33	31
3	D48x50xd21-ЭДС-7АП-100бар	-	-	-	-	44	41,3	38,5	36,3	34	32,5	31
4	D39x50xd21-ЭДС-7АП100бар	-	-	-	-	45,5	42,5	40	37,5	35,5	33,5	32
5	D48x50xd21-ФЛК-2	43,8	40,1	36,5	34	31,5	29,4	27,4	25,8	24,3	23,1	22
6	D48x50xd21-ФЛК-9	41,5	38	34,5	32	29,7	27,5	26	24,5	23,1	22	20,8
7	D48x50xd25-ФЛК-2	-	-	45	41,9	38,8	36,4	34	32,1	30,3	28,7	27,2
8	D48x50xd25-ФЛК-9	-	45	40,8	38	35,2	32,5	29,8	28,6	27,5	26,1	24,8
9	D45x50xd21-ФЛК-2	46	41,8	39	35,7	33,4	31,2	29,3	27,7	26,2	24,9	23,6
10	D40x50xd25-ФЛК-2	-	-	-	-	-	-	42	40,2	37,5	36	34,5
11	D48x90xd25-ФЛК-2	79	72,6	66,2	61,5	56,8	53,3	49,8	47	44,2	42	39,8
12	D78x74xd20-НЖ	42	39,6	37,2	35,5	33,9	32,6	31,3	30,3	29,3	28,4	27,6
13	D78x74xd20-НЖ-16бар											
14	D78x74xd22-НЖ	44,8	41,9	39	37,1	35,2	33,8	32,4	31,2	30,1	29,2	28,3
15	D78x74xd22-НЖ-16 бар											
16	D78x74xd22-Тi	43	41	37,8	36	34,4	33,2	31,6	30,1	29,5	28,4	27,8
17	D78x56xd22-НЖ-Ц	37	34,5	32	30	28	26,2	24,5	23,4	22,3	21,3	20,4
18	D49x49xd20-НЖ-Ц	-	-	-	-	41	38,2	35,5	33,7	32	30,5	29
19	D78x86xd20-НЖ-Ш	60	56	52	49,8	47,5	45,3	44	42,5	41	40	39
20	D78x86xd20-НЖ-Ш-16бар											
21	D49x49xd22-НЖ-Ц	-	-	-	-	-	-	41	38,5	36,5	34,5	32,5

Примечание – Знак «-» означает, что поплавок при данной плотности контролируемой среды тонет.

Таблица Д.4

п.	Наименование поплавок	Глубина погружения, мм для контролируемой среды плотностью, г/см ³ (для диапазона 1,00 ...1,50г/см ³):										
		1,00	1,05	1,10	1,15	1,20	1,25	1,30	1,35	1,40	1,45	1,50
1	D40x50xd21-ФЛК-2	26	24,5	23,5	22,5	21,6	20,8	20	19,3	18,6	18	17,4
2	D35x50xd20-ЭДС-7АП100бар	31	29	28	27	26	25	24	23	22	21,5	21
3	D48x50xd21-ЭДС-7АП-100бар	31	29,5	28	26,9	25,8	24,6	23,5	22,8	22	21,3	20,5
4	D39x50xd21-ЭДС-7АП100бар	32	30,5	29	28	27	26	25	24	23,2	22,5	21,7
5	D48x50xd21-ФЛК-2	22	21	20	19,1	18,3	17,6	16,9	16,3	15,7	15,1	14,6
6	D48x50xd21-ФЛК-9	20,8	20	19	18	17,4	16,8	16	15,2	14,9	14,4	13,9
7	D48x50xd25-ФЛК-2	27,2	26	24,8	23,8	22,8	21,9	21	20,3	19,6	18,9	18,3
8	D48x50xd25-ФЛК-9	24,8	23,7	22,6	21,7	20,8	20	19,2	18,5	17,8	17,2	16,7
9	D45x50xd21-ФЛК-2	23,6	22	21	20,2	19,4	18,6	18	17,4	16,8	16,2	15,6
10	D40x50xd25-ФЛК-2	34,5	33	31,5	29,7	29	27,9	26,8	26,4	25	24,2	23,4
11	D48x90xd25-ФЛК-2	39,8	37,9	36	34,5	33	31,7	30,5	29,4	28,3	27,3	26,3
12	D78x74xd20-НЖ	27,6	26,9	26,2	25,6	25	24,4	23,9	23,4	23	22,6	22,2
13	D78x74xd20-НЖ-16бар											
14	D78x74xd22-НЖ	28,3	27,5	26,8	26,1	25,5	24,9	24,3	23,8	23,3	22,8	22,4
15	D78x74xd22-НЖ-16бар											
16	D78x74xd22-Ti	27,8	27	26,3	25,4	25	24,6	24	23,5	23	22,5	22,1
17	D78x56xd22-НЖ-Ц	20,4	19,7	19	18,2	17,5	16,9	16,4	15,9	15,5	15,1	14,8
18	D49x49xd20-НЖ-Ц	29	28	27	25,7	24,5	23,5	22,5	21,7	21	20,2	19,5
19	D78x86xd20-НЖ-Ш	39	38,1	37,3	36,5	35,7	34,9	34,4	33,9	33,2	32,7	32,2
20	D78x86xd20-НЖ-Ш-16бар											
21	D49x49xd22-НЖ-Ц	32,5	31	30	28,7	27,5	26,5	25,5	24,6	23,7	23	22,3

Примечание – Конструкции поплавков постоянно совершенствуются и могут отличаться от представленных на рисунках. Более полная информация по типам поплавков опубликована на сайте предприятия www.nppsensor.ru.

Возможно исполнение поплавков по заказу.

Приложение Е – Устройства крепления кабельного ввода

(обязательное)

Е.1 Условное обозначение для заказа устройства крепления кабельного ввода приведено в приложении Б (таблица).

Е.2 Корпус изготавливается с кабельными вводами **D12** или **D18**.

Каждый кабельный ввод комплектуется тремя кольцами уплотнительными. Одно кольцо устанавливается в кабельный ввод, два других находятся в комплекте монтажных частей. Каждое кольцо имеет свой диапазон допустимых наружных диаметров монтируемого кабеля. Этот диапазон указывается на торцевой поверхности кольца.

Е.3 На рисунке Е.1 приведены возможные варианты исполнения устройства крепления кабельного ввода.

Кабельный ввод **D12** комплектуется кольцами уплотнительными предназначенными для уплотнения кабеля круглого сечения с наружным диаметром от 5 до 8 мм, от 8 до 10 мм и от 10 до 12 мм.

Кабельный ввод **D18** комплектуется кольцами уплотнительными предназначенными для уплотнения кабеля круглого сечения с наружным диаметром от 12 до 14 мм, от 14 до 16 мм и от 16 до 18 мм.

Примечание – Для варианта исполнения кабельного ввода УКБК вышеуказанные размеры относятся к диаметру кабеля без брони.

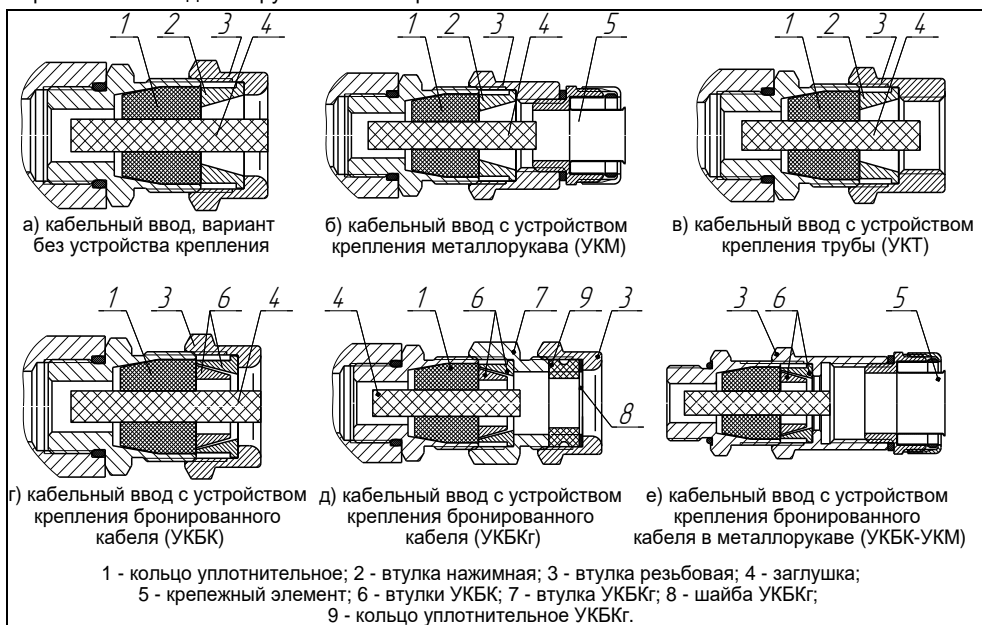


Рисунок Е.1

Е.4 Кабельные вводы, изготавливаемые без устройства крепления (рисунок Е.1 а), содержат кольцо уплотнительное 1, втулку нажимную 2, втулку резьбовую 3, заглушку 4.

Е.5 Варианты исполнения кабельных вводов с устройством крепления металлолукава содержат втулку резьбовую 3 с резьбой под крепежный элемент 5, в котором фиксируется металлолукав (рисунок Е.1 б).

Кабельный ввод **D12** имеет варианты исполнения **УКМ10, УКМ12, УКМ15, УКМ20, УКМ25** для крепления металлорукава с внутренним диаметром 10, 12, 15, 20 и 25 мм соответственно.

Кабельный ввод **D18** имеет вариант исполнения **УКМ20** для крепления металлорукава с внутренним диаметром 20 мм.

По согласованию с заказчиком возможны другие варианты устройства крепления металлорукава.

Е.6 Варианты исполнения кабельных вводов с устройством крепления бронированного кабеля (рисунок Е.1 г) содержат втулки 6 для фиксации брони кабеля при наворачивании втулки резьбовой 3.

Кабельный ввод **D12** имеет вариант исполнения **УКБК16** для крепления бронированного кабеля с диаметром по броне до 16 мм.

Кабельный ввод **D18** имеет вариант исполнения **УКБК21** для крепления бронированного кабеля с наружным диаметром по броне до 21 мм.

Крепление УКБК обеспечивает надежное электрическое соединение оболочки бронированного кабеля с корпусом.

Е.7 Варианты исполнения кабельных вводов с устройством крепления бронированного кабеля герметичным (рисунок Е.1 д) содержат втулки 6 для фиксации брони кабеля при наворачивании втулки УКБКг 7. Дополнительно, для герметизации по оболочке кабеля, устанавливаются кольцо уплотнительное УКБКг 9 и шайба УКБКг 8, которые поджимаются втулкой резьбовой 3.

Каждый кабельный ввод УКБКг комплектуется двумя кольцами уплотнительными УКБКг 9. Одно кольцо устанавливается в кабельный ввод, другое находится в комплекте монтажных частей. Каждое кольцо имеет свой диапазон допустимых наружных диаметров монтируемого кабеля. Этот диапазон указывается на торцевой поверхности кольца.

Вариант исполнения **УКБКг16** для кабельного ввода **D12** предназначен для крепления бронированного кабеля с диаметром по броне до 16 мм и наружным диаметром по оболочке от 10 до 15 мм или от 14 до 19 мм.

Вариант исполнения **УКБКг21** для кабельного ввода **D18** предназначен для крепления бронированного кабеля с диаметром по броне до 21 мм и наружным диаметром по оболочке от 15 до 20 мм или от 19 до 24 мм.

Крепление УКБКг обеспечивает надежное электрическое соединение оболочки бронированного кабеля с корпусом.

Е.8 Варианты исполнения кабельных вводов с устройством крепления трубы (рисунок Е.1 в) содержат втулку резьбовую 3 с внутренней резьбой под крепление трубы.

Кабельный ввод **D12** имеет вариант исполнения **УКТ1/2** для крепления трубы с наружной резьбой G1/2.

Кабельный ввод **D18** имеет вариант исполнения **УКТ3/4** для крепления трубы с наружной резьбой G3/4.

По согласованию с заказчиком возможны другие варианты устройства крепления трубы.

Е.9 Вариант исполнения кабельного ввода с устройством крепления бронированного кабеля в металлорукаве (рисунок Е.1 е) содержит втулки 6 для фиксации брони кабеля при наворачивании втулки резьбовой 3. Втулка резьбовая 3 имеет внутреннюю резьбу под крепежный элемент 5, в котором фиксируется металлорукав.

Кабельный ввод **D12** имеет варианты исполнения **УКБК16-УКМ20, УКБК16-УКМ25** для крепления бронированного кабеля с диаметром по броне до 16 мм.

Кабельный ввод **D18** имеет вариант исполнения **УКБК21-УКМ25** для крепления бронированного кабеля с диаметром по броне до 21 мм.

Крепление обеспечивает надежное электрическое соединение оболочки бронированного кабеля в металлорукаве с корпусом.

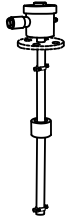
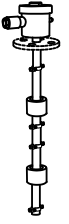

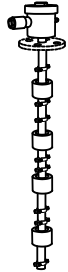
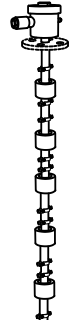
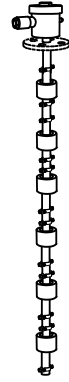
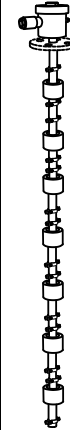
Приложение Ж – Типы контрольных уровней преобразователей

(обязательное)

Ж.1 Преобразователи в зависимости от варианта исполнения имеют до 14 контрольных уровней.

Сводные данные по числу контрольных уровней приведены в таблице Ж.1.

Таблица Ж.1

Число контрольных уровней	1 или 2	3 или 4	5 или 6	7 или 8	9 или 10	11 или 12	13 или 14
Количество поплавков, шт.	1	2	3	4	5	6	7
Внешний вид ПМП							

Ж.2 По направлению срабатывания контрольные уровни делятся на нижний контрольный уровень и верхний контрольный уровень.

Контрольные уровни приводятся в обозначении преобразователя (начиная с нижнего). Направление срабатывания показывают буквенные знаки, после знака указывается величина контрольного уровня в миллиметрах (расстояние от посадочной плоскости элемента крепления преобразователя (фланца или резьбового штуцера) до поверхности жидкости) в соответствии с 2.1.14.

Структура условного обозначения при заказе:

HALk – HLk – BLk – BALk – ALk,

- где **Lk** – величина контрольного уровня, мм;
H – нижний контрольный уровень;
B – верхний контрольный уровень;
HA – нижний аварийный контрольный уровень;
BA – верхний аварийный контрольный уровень;
A – аварийный контрольный уровень.

Направление срабатывания контрольного уровня определяется относительно уровня «норма» (или интервала «норма») (рисунок Ж.1).

ООО НПП «СЕНСОР»
РОССИЯ, 442965, г. Заречный Пензенской области, а/я 737.
тел./факс (841-2) 65-21-00, (841-2) 65-21-55

Изм. 07.02.2025