



Многоканальный сигнализатор

- МС-П-2В-1И-ГС**
- МС-П-3В-1И-ГС**
- МС-П-4В-1И-ГС**
- МС-П-5В-1И-ГС**
- МС-П-6В-1И-ГС**

РУКОВОДСТВО ПО ЭКСПЛУАТАЦИИ

Содержание

1 ОПИСАНИЕ И РАБОТА.....	4
1.1 Назначение	4
1.2 Технические характеристики	5
1.3 Комплектность	5
1.4 Маркировка	5
1.5 Упаковка	6
2 ПРИНЦИП ДЕЙСТВИЯ И УСТРОЙСТВО	6
2.1 Принцип работы.....	6
2.2 Описание конструкции прибора индикации МС-П.....	7
2.3 Описание конструкции коммутационной коробки МС-П	9
3 ИСПОЛЬЗОВАНИЕ ПО НАЗНАЧЕНИЮ.....	10
3.1 Указание мер безопасности.....	10
3.2 Эксплуатационные ограничения	10
3.3 Подготовка изделия к использованию	11
3.4 Проверка работоспособности	11
3.5 Монтаж	13
3.6 Порядок работы	14
4 ТЕХНИЧЕСКОЕ ОБСЛУЖИВАНИЕ	16
5 ТЕКУЩИЙ РЕМОНТ ИЗДЕЛИЯ	16
6 ТРАНСПОРТИРОВАНИЕ И ХРАНЕНИЕ	16
7 УТИЛИЗАЦИЯ	16
Приложение А – Ссылочные нормативные документы	17
Приложение Б – Схема условного обозначения сигнализатора.....	18

Настоящее руководство по эксплуатации (РЭ) распространяется на многоканальные сигнализаторы МС-П-2В-1И-ГС, МС-П-3В-1И-ГС, МС-П-4В-1И-ГС, МС-П-5В-1И-ГС, МС-П-6В-1И-ГС (далее по тексту – сигнализатор или прибор) и содержит сведения, необходимые для их правильной и безопасной эксплуатации.

Перечень нормативных документов, на которые даны ссылки в настоящем руководстве по эксплуатации, приведен в приложении А.

1 ОПИСАНИЕ И РАБОТА

1.1 Назначение

1.1.1 Многоканальный сигнализатор является комплектным устройством и состоит из прибора индикации и коммутационной коробки.

1.1.2 Многоканальный сигнализатор в комплекте с датчиками уровня ПМП-066 (от 2 до 6 шт.) предназначен для предотвращения переполнения топливных резервуаров АЗС (от 2 до 6 шт.) в соответствии с требованиями пожарной безопасности НПБ111-98.

1.1.3 В зависимости от типа АЗС в качестве исполнительных механизмов автоматической остановки наполнения резервуаров могут применяться:

- поплавковые отсечные клапаны механические (наполнение резервуаров самосливом из бензовоза) – схема соединений на рисунке 5;

- перекачивающий насос (если резервуары наполняются насосом) – схема соединений на рисунке 6;

- электромагнитные клапаны с дистанционным управлением (наполнение самосливом из бензовоза) – схема соединений на рисунке 7. В схеме применены клапаны электромагнитные Ду80 и пульт управления клапанами МС-хЭ, где х – количество электромагнитных клапанов типа «СЕНС» от 1 до 6 шт.

1.1.4 Система в комплекте обеспечивает:

- при 90%-ном заполнении резервуара – подачу световой и звуковой сигнализации персоналу АЗС;

- при 95%-ном заполнении резервуара – включение сигнализации, автоматическое прекращение наполнения резервуара путем отключения питания исполнительного устройства;

- при «аварийном» заполнении резервуара – включение сигнализации и блокировка исполнительного устройства;

- дистанционное отключение исполнительного устройства кнопкой прибора (из операторной АЗС).

1.1.5 Подача светового сигнала осуществляется через встроенные в прибор светодиоды. Подача звукового сигнала осуществляется:

- в операторной АЗС – через пьезозвонок, встроенный в прибор;

- на территории АЗС – через сирену (типа СП-Г-1 или ВС-3).

1.1.6 Для повышения надежности системы предусмотрено:

- дублирование элементов:

- дополнительный («аварийный») поплавок датчиков уровня;
- дополнительный светоиндикатор уровня каждого резервуара («АВАРИЯ»);
- два звуковых сигнализатора (пьезозвонок и сирена).

– самоконтроль исправности системы:

- при обрыве связи с датчиком уровня происходит отключение исполнительного устройства (выход «РЕЛЕ») и включение сигнализации («АВАРИЯ»);
- при нарушении электрических соединений питающих и сигнальных кабелей, а также при пропадании сетевого напряжения, происходит отключение исполнительных механизмов.

1.1.7 Номинальные значения климатических факторов сигнализатора для вида климатического исполнения УХЛ4.2 по ГОСТ 15150, но при этом диапазон температуры окружающей среды от + 10 до + 50 °С.

1.1.8 Структура условного обозначения прибора приведена в приложении Б.

1.2 Технические характеристики

1.2.1 Напряжение питания – $\sim 220 \text{ В} \pm 15\%$, 50 ± 5 Гц.

1.2.2 Потребляемая мощность, не более – 5 Вт.

1.2.3 Параметры электрического сигнала в цепях датчиков уровня:

– напряжение – 5 В;

– максимальный ток (при коротком замыкании), не более – 0,5 мА.

1.2.4 Параметры выхода прибора для подключения исполнительного устройства (например, реле):

– напряжение – $\sim 220 \text{ В}$;

– ток – 1 А.

1.2.5 Степень защиты от проникновения пыли, посторонних тел и воды по ГОСТ 14254 – IP54.

1.2.6 Класс защиты человека от поражения электрическим током по ГОСТ 12.2.007.0 – III.

1.2.7 Температура окружающей среды – от + 10 до + 50 °С.

1.2.8 Прибор устойчив к воздействию окружающего воздуха влажностью не более 80 % при 35 °С и более низких температурах без конденсации влаги.

1.2.9 Назначенный срок службы – 10 лет.

1.3 Комплектность

1.3.1 Комплект поставки прибора в соответствии с таблицей 1.

Таблица 1

№	Наименование	Кол-во	Примечание
1	Многоканальный сигнализатор. Прибор индикации МС-П	1 шт.	
2	Многоканальный сигнализатор. Коммутационная коробка МС-П	1 шт.	
3	Многоканальный сигнализатор МС-П-хВ-1И-ГС. Руководство по эксплуатации	1 экз.	на партию в один адрес, дополнительно – по требованию
4	Многоканальный сигнализатор МС-П-хВ-1И-ГС. Паспорт	1 экз.	

1.4 Маркировка

1.4.1 Наклейки на боковой поверхности прибора индикации и коммутационной коробки содержат:

- наименование изделия;
- дату изготовления;
- заводской номер изделия.

1.5 Упаковка

1.5.1 Прибор поставляется в таре предприятия-изготовителя, обеспечивающей защиту от внешних воздействующих факторов во время транспортировки и хранения.

2 ПРИНЦИП ДЕЙСТВИЯ И УСТРОЙСТВО

2.1 Принцип работы

2.1.1 Питание прибора.

Сетевое напряжение ~220 В, 50 Гц через предохранитель 0,25 А поступает на первичную обмотку трансформатора. Со вторичной обмотки пониженное напряжение поступает на мостовой выпрямитель и стабилизатор. Стабилизированное напряжение + 5 В подается на схему прибора.

2.1.2 Принцип работы сигнализации.

В момент достижения контрольного уровня в каком-либо резервуаре включаются пьезозвонки и сирена, и прерывисто загорается светодиод, соответствующий уровню (90%, 95%, «АВАРИЯ») и номеру резервуара. После нажатия на кнопку «СБРОС» звуковые сигналы отключаются, а светодиод продолжает гореть непрерывно до тех пор, пока уровень в резервуаре не станет ниже контрольного уровня.

2.1.3 Принцип управления исполнительным устройством.

В качестве реле, коммутирующего питание исполнительных механизмов наполнения (насоса, электромагнитных клапанов) по рисункам 5, 6, 7 используется реле (пускатель), имеющее самоудерживающий контакт. Ручной пуск и остановка механизмов осуществляется кнопками «ПУСК» и «СТОП» (в комплект прибора не входят).

В момент достижения уровня «95%» в каком-либо резервуаре происходит кратковременное (на одну секунду) отключение питания реле К1, в результате чего самоудерживающий контакт К1.4 размыкается, и исполнительный механизм отключается. После чего можно вновь включить реле кнопкой «ПУСК», например, для наполнения другого резервуара.

При достижении «аварийного» уровня в каком-либо резервуаре происходит полное отключение (блокировка) реле К1. В результате чего наполнение любого резервуара становится невозможным. После понижения уровня блокировка автоматически снимается.

При нажатии на кнопку «СБРОС» более четырех секунд также происходит блокировка реле, при этом загораются все светодиоды «АВАРИЯ». Чтобы разблокировать реле необходимо вновь кратковременно нажать кнопку «СБРОС».

ВНИМАНИЕ: При отсутствии питания прибора реле К1 обесточено, включение исполнительных механизмов наполнения невозможно.

2.1.4 Автоматический контроль линий связи с датчиками уровня.

При целостности линии связи с датчиками уровня непрерывно горит светодиод «НОРМА» (или «90%», «95%» если уровень топлива достиг этих значений). При обрыве линии связи загорается светодиод «АВАРИЯ», включается звуковая сигнализация и отключается питание исполнительного устройства.

2.1.5 Периодическая проверка сигнализации.

При нажатии на кнопку «СБРОС» длительностью от одной до четырех секунд поочередно загораются все светодиоды, кратковременно включаются пьезозвонок и (или) сирена, тем самым проверяется их исправность.

2.2 Описание конструкции прибора индикации МС-П

2.2.1 Внешний вид и конструкция прибора индикации МС-П приведен на рисунке 1.

2.2.2 Прибор индикации выполнен в корпусе 1 из ударопрочного полистирола со съемной крышкой 2, на которой установлена лицевая панель 3. В корпусе размещены печатная плата 4 с электронными элементами, светодиодами 5 и пьезозвонок. Корпус прибора имеет уплотнения для защиты от влаги и пыли. Печатная плата и электронные элементы покрыты влагозащитным лаком. На верхней стороне корпуса расположена кнопка «Сброс» 6. На боковой стороне имеется наклейка 8 с маркировкой в соответствии с 1.4.1. С нижней стороны корпуса находится пистон 7 для присоединения телефонного кабеля 9.

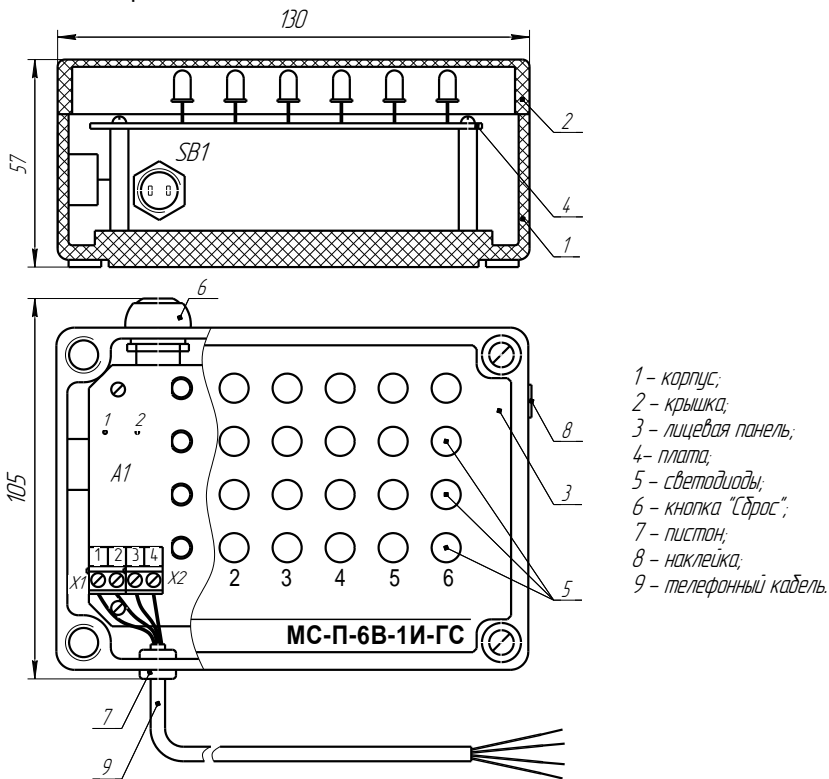


Рисунок 1

2.2.3 Светодиоды на лицевой панели расположены столбцами (рисунок 2) и означают резервуары. Число светодиодных столбцов от двух до шести (по количеству резервуаров) определяется заказом.

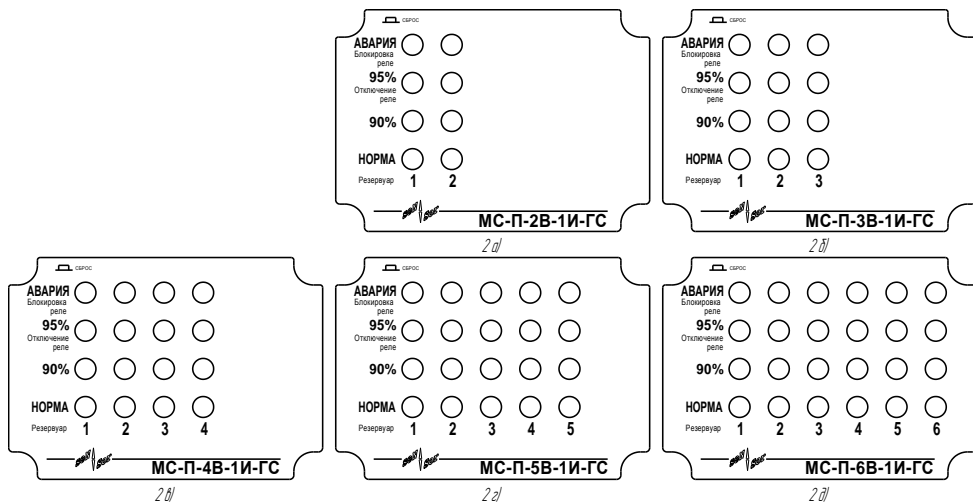


Рисунок 2

2.2.4 Назначение элементов прибора индикации МС-П (рисунок 3):

2.2.4.1 Светодиоды «НОРМА» индицируют нахождение уровня топлива в резервуарах ниже 90 %, а также показывают целостность электрических цепей датчиков уровня.

2.2.4.2 Светодиоды «90 %», «95 %» индицируют достижение соответствующего уровня топлива в резервуарах.

2.2.4.3 Светодиоды «АВАРИЯ» индицируют достижение «аварийного» уровня топлива в резервуаре (в датчиках уровня ПМП-066 этот уровень находится на расстоянии 70 мм выше уровня 95 % заполнения), а также загораются при обрыве линии связи с датчиком уровня.

2.2.4.4 Пьезозвонок предназначен для подачи звукового сигнала в операторной АЗС.

2.2.4.5 Кнопка «СБРОС» предназначена:

- для отключения сигнализации (до следующего ее срабатывания) – при кратковременном (менее одной секунды) нажатии;
- для проверки работоспособности сигнализации – при нажатии более одной секунды поочередно загораются все светодиоды, кратковременно включаются пьезозвонок и сирена;
- для дистанционной блокировки клапанов – при нажатии на кнопку на время более четырех секунд происходит отключение питания всех клапанов.

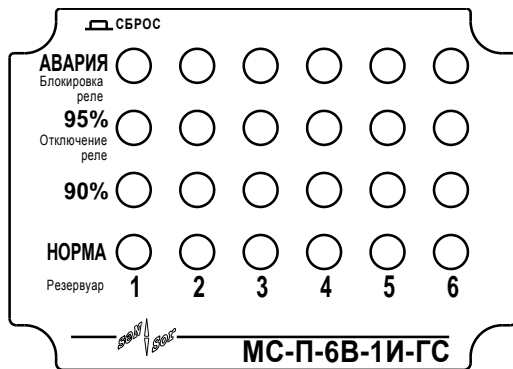


Рисунок 3

2.3 Описание конструкции коммутационной коробки МС-П

2.3.1 Внешний вид и конструкция коммутационной коробки приведен на рисунке 4.

2.3.2 Коммутационная коробка выполнена в корпусе 1 из ударопрочного полистирола со съемной крышкой 2, на которой установлена лицевая панель 3. В корпусе находится плата 4, на которой размещены винтовые клеммные зажимы, сетевой понижающий трансформатор, схема питания, схема контроля датчиков уровня, схемы управления клапанами и сиреной. Корпус прибора имеет уплотнения для защиты от влаги и пыли. Печатная плата и электронные элементы покрыты влагозащитным лаком. На лицевой панели корпуса находится светодиод «Сеть» 5, показывающий состояние прибора (включен/отключен).

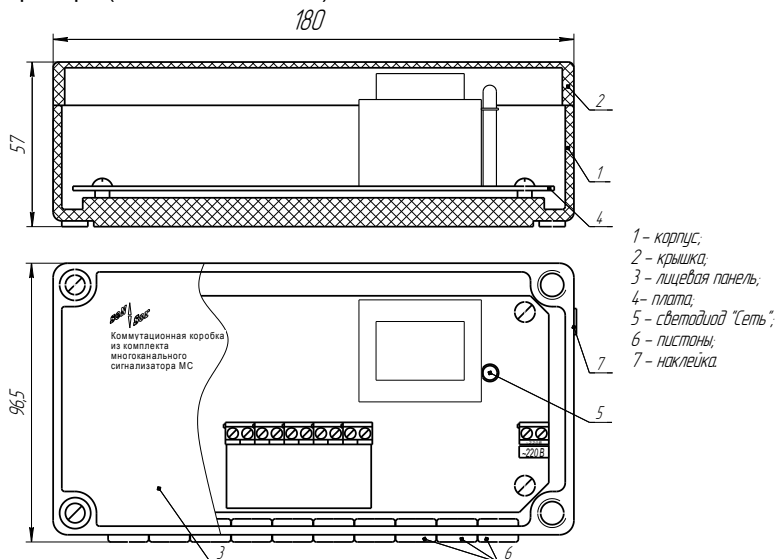


Рисунок 4

2.3.3 Соединение между собой прибора индикации МС-П и коммутационной коробки МС-П осуществляется 4-х проводным (телефонным) кабелем, присоединенным к прибору индикации в состоянии поставки.

3 ИСПОЛЬЗОВАНИЕ ПО НАЗНАЧЕНИЮ

3.1 Указание мер безопасности

3.1.1 По способу защиты человека от поражения электрическим током сигнализатор относится к классу III по ГОСТ 12.2.007.0.

3.1.2 Монтаж, наладку, эксплуатацию, техническое обслуживание и ремонт сигнализаторов производить в соответствии с требованиями документов «Правила устройства электроустановок», «Правила по охране труда при эксплуатации электроустановок», ГОСТ 12.1.019, а также других действующих нормативных документов, регламентирующих требования по обеспечению пожаровзрывобезопасности, техники безопасности, экологической безопасности, по устройству и эксплуатации электроустановок.

3.1.3 К монтажу, наладке, эксплуатации, техническому обслуживанию и ремонту допускаются лица, изучившие настоящее руководство по эксплуатации, перечисленные в 3.1.2 документы и прошедшие соответствующий инструктаж.

3.1.4 Монтаж, демонтаж производить только при отключенном питании.

3.2 Эксплуатационные ограничения

3.2.1 Не допускается использование устройства при несоответствии питающего напряжения.

3.2.2 Не допускается эксплуатация в средах агрессивных по отношению к используемым материалам, контактирующим со средой.

3.2.3 Перечень критических отказов сигнализатора приведен в таблице 2.

Таблица 2

Описание отказа	Причина	Действия
Сигнализатор не работоспособен	Несоответствие напряжения питания	Проверить и привести в соответствие
	Обрыв питающих и (или) контрольных цепей	Подтянуть крепление проводов кабеля в клеммных зажимах устройства. Выполнить требования 3.5.
Не обеспечивается выполнение требуемых функций. Несоответствие технических параметров	Неправильное соединение устройства, обрыв или замыкание контрольных цепей	Привести в соответствие со схемой, приведенной в РЭ. Выполнить проверку согласно 3.5
	Не известна	Консультироваться с сервисной службой предприятия-изготовителя

3.2.4 Перечень возможных ошибок персонала (пользователя), приводящих к аварийным режимам оборудования и действий, предотвращающих указанные ошибки, приведены в таблице 3.

Таблица 3

Описание ошибки, действия персонала	Возможные последствия	Действия
Неправильно выполнены соединения цепей, монтаж и прокладка кабелей	Возникновение недопустимого нагрева поверхности устройства и (или) искрения. В результате, возможно возгорание взрыв, пожар	Отключить питание устройства и устранить несоответствия. Проверить электрические параметры цепей на соответствие РЭ

3.3 Подготовка изделия к использованию

3.3.1 Перед монтажом и началом эксплуатации устройство должно быть осмотрено. При этом необходимо обратить внимание на:

- отсутствие механических повреждений устройства;
- комплектность устройства согласно РЭ, паспорта;
- отсутствие отсоединяющихся или слабо закрепленных элементов устройства.

3.4 Проверка работоспособности

3.4.1 По схеме рисунка 5 – передвигая поплавки датчиков уровня, проверить включение сигнализации на уровнях «90%», «95%», «АВАРИЯ». Отключение сигнализации осуществляется нажатием на кнопку «СБРОС».

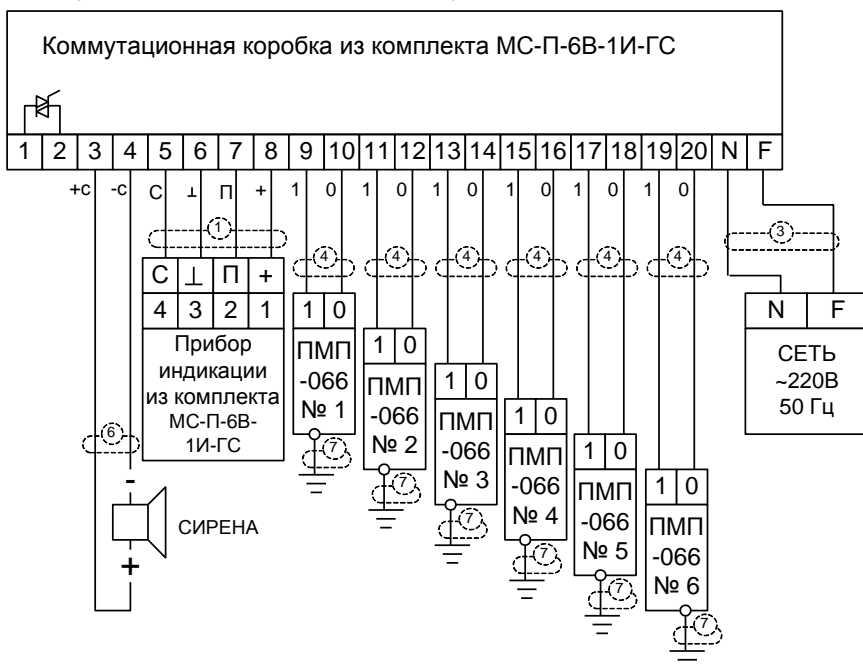


Рисунок 5 – Схема соединений прибора при отсутствии исполнительных механизмов остановки наполнения резервуаров или при использовании поплавковых отсечных клапанов (механических)

Примечание – Если при «повышении» уровня жидкости сначала загорается «95%», а потом «90%», то значит, перепутаны провода кабеля датчика уровня, необходимо поменять их местами.

3.4.2 По схеме рисунка 6 – передвигая поплавки датчиков уровня, проверить кратковременное отключение реле K1 на уровне «95%», и постоянное его отключение на «аварийном» уровне.

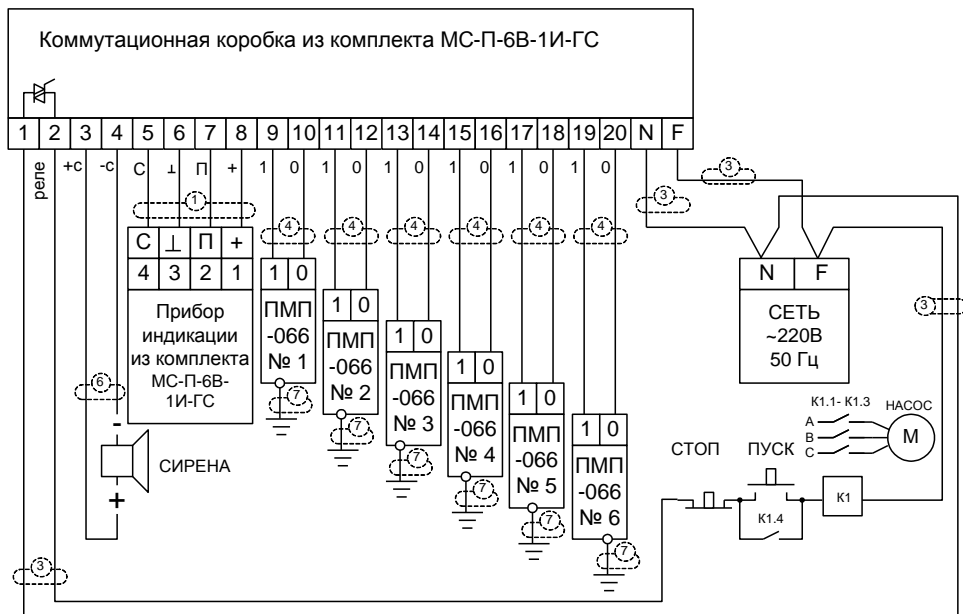


Рисунок 6 – Схема соединений прибора при наполнении резервуаров насосом

3.4.3 По схеме рисунка 7 – установить поплавки датчиков уровня в нижнее положение. Установить тумблеры пульта управления клапанами в положение «**ОТКЛ.**». Подать сетевое напряжение на приборы. Тумблерами последовательно включать клапаны всех каналов. Светодиоды контроля клапанов, расположенные на пульте управления клапанами, при включении должны гореть непрерывно приблизительно две секунды, затем – прерывисто (см. РЭ на клапан).

3.4.4 Передвигая нижние поплавки датчиков уровня, проверить отключение клапанов на уровне 95%. Установить нижние поплавки датчиков уровня в нижнее положение. Передвигая верхние поплавки датчиков уровня, проверить отключение клапанов на уровне «**АВАРИЯ**». Нажмите на кнопку «**СБРОС**» в течение более четырех секунд. Клапаны должны отключиться.

3.4.5 Отключить прибор от сети ~ 220 В.

3.4.6 Произвести установку датчиков уровня в резервуары.

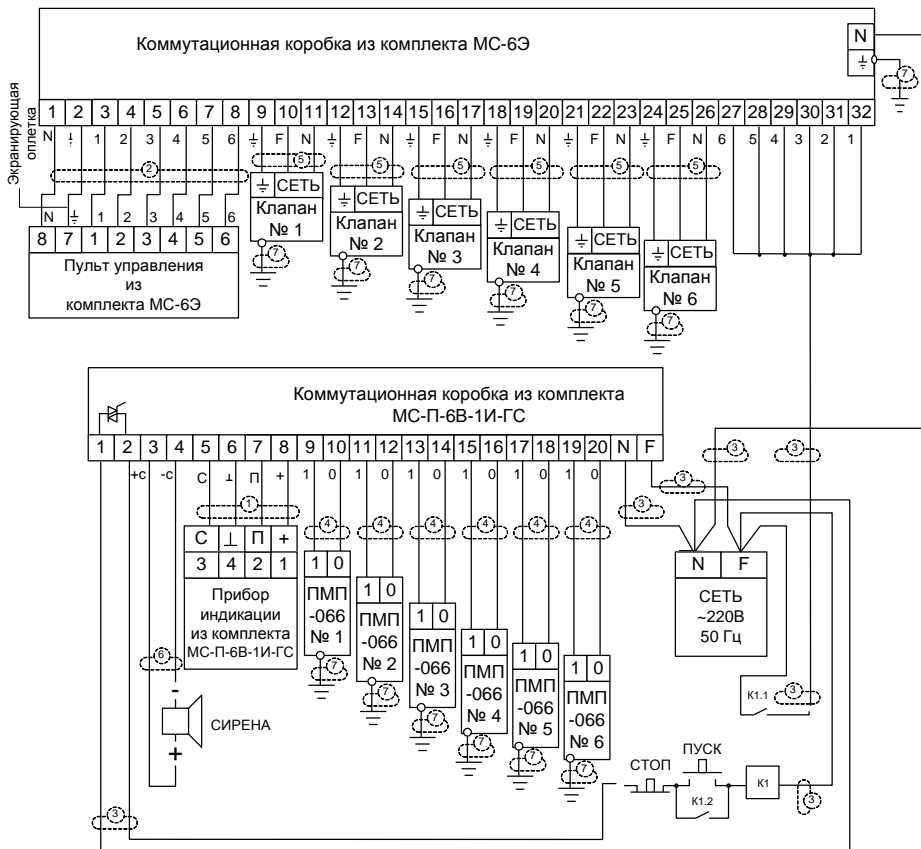


Рисунок 7 – Схема соединений прибора при использовании электромагнитных клапанов с дистанционным управлением Ду80 и пульта управления клапанами МС-6Э

3.5 Монтаж

3.5.1 Закрепить составные части прибора на стене (щите). Рекомендуется:

- прибор индикации МС-П закрепить на стене операторной АЗС в месте, удобном для наблюдения, так, чтобы не было прямого попадания солнечных лучей на панели приборов;

- коммутационную коробку МС-П установить в электрощитовой или другом месте, удобном для прокладки кабелей. При креплении коммутационной коробки МС-П не допускать попадания посторонних частиц (особенно, металлических стружек) внутрь корпуса.

3.5.2 Проложить кабели от резервуаров к коммутационной коробке МС-П. Присоединить кабели к датчикам уровня и, при необходимости, к исполнительному устройству в соответствии с РЭ на эти устройства.

3.5.3 Снять крышки коммутационной коробки МС-П и пульта управления.

3.5.4 Произвести электрические соединения в соответствии со схемами на рисунках 5, 6, 7. На рисунках приведены схема электрических соединений системы на

примере МС-П-6В-1И-ГС.

3.5.5 Если в приборе используются не все каналы, то у неиспользуемых каналов будут гореть красные светодиоды «АВАРИЯ». Необходимо закортить перемычкой неиспользованный вход, предназначенный для подключения кабеля датчика уровня, при этом будет гореть зеленый светодиод «НОРМА».

3.5.6 Соблюдая полярность (красный – «+») присоединить провода сирены, нарастив их до требуемой длины.

3.5.7 Закрепить крышки коммутационной коробки МС-П и пульта управления.

3.5.8 Применяемые кабели (рисунки 5, 6, 7):

- 1 – телефонный кабель 4 x 0,12 (в комплекте 5 м);
- 2 – кабель МКШЭ 7 x 0,35 (в комплект не входит).
- 3 – провод монтажный сечением не менее 0,75 (в комплект не входит).
- 4 – кабель типа МКШ ... x 0,35, с наружным диаметром изоляции не более 10 мм (в комплект не входит);
- 5 – кабель типа МКШ или КВВГ с числом жил не менее трех, с наружным диаметром изоляции не более 10 мм, сечением в соответствии с ПУЭ (напряжение 220 В, ток 1 А);
- кабель двухжильный для наращивания длины проводов сирены, напряжение 12 В, ток 0,25 А (может применяться сетевой кабель);
- 7 – заземляющий провод (сечение в соответствии с ПУЭ).

3.6 Порядок работы

3.6.1 Подать напряжение питания на прибор. В дальнейшем прибор может быть постоянно включен.

3.6.2 Порядок наполнения самосливом из бензовоза резервуаров, не оснащенных исполнительными механизмами наполнения, или оснащенных поплавковыми отсечными клапанами (механическими):

- открыть задвижки слива топлива;
- при достижении 90 % заполнения резервуара, о чем просигнализирует прибор, немедленно закрыть задвижки;
- отключить сигнализацию прибора нажатием на кнопку «СБРОС».

ВНИМАНИЕ: В приборе предусмотрено повторное включение сигнализации на уровнях 95 % и «аварийного» заполнения резервуара при ситуациях вне регламента.

3.6.3 Порядок наполнения резервуара насосом:

- открыть задвижки наполнения резервуара;
- включить насос нажатием на кнопку «ПУСК» (рисунок 6);
- при достижении 90 % заполнения резервуара, о чем просигнализирует прибор, отключить насос нажатием на кнопку «СТОП» и закрыть задвижки;
- отключить сигнализацию прибора нажатием на кнопку «СБРОС».

ВНИМАНИЕ: В случае достижения 95 % заполнения резервуара произойдет автоматическое отключение насоса. При этом также произойдет включение сигнализации, и будет гореть светодиод «95 %». Отключение насоса происходит в результате кратковременного отключения цепи питания реле К1. После

чего реле готово к включению для наполнения другого резервуара. При достижении «аварийного» уровня в любом резервуаре произойдет отключение реле и блокировка последующего его включения. При этом включится сигнализация и будет гореть светодиод «АВАРИЯ». Последующее включение реле возможно только после снижения уровня топлива ниже «аварийного» уровня.

3.6.4 Порядок наполнения резервуаров самосливом из бензовоза, с применением электромагнитных клапанов с дистанционным управлением:

- включить реле **К1**, коммутирующее питание клапанов, кнопкой «ПУСК» (рисунок 7);
- подать на клапан наполняемого резервуара напряжение (тумблер пульта управления перевести в положение «ВКЛ.»). Проверить по светодиоду «КОНТРОЛЬ» пульта управления нормальное срабатывание клапана: светодиод должен непрерывно загореться приблизительно на две секунды, затем должен гореть прерывисто;
- открыть задвижки слива топлива;
- при достижении **90 %** заполнения резервуара, о чем просигнализирует прибор, немедленно закрыть задвижки;
- отключить сигнализацию прибора нажатием на кнопку «СБРОС», установить тумблер пульта управления клапаном в положение «ОТКЛ.», нажать на кнопку «СТОП».

ВНИМАНИЕ: В приборе предусмотрено автоматическое закрытие клапана и повторное включение сигнализации на уровнях **95 %** и «аварийного» заполнения резервуара при ситуациях вне регламента. При автоматическом закрытии клапана немедленно закрыть задвижки слива топлива, после чего отключить сигнализацию кнопкой «СБРОС», установить тумблер пульта управления в положение «ОТКЛ.», нажать на кнопку «СТОП». Клапан обеспечивает перекрытие поступления нефтепродукта в резервуар АЗС с остаточной протечкой не более 0,3 л/с. Протечка обеспечивает стекание нефтепродукта из соединительного рукава бензовоза в резервуар АЗС после ручного закрытия задвижки бензовоза.

4 ТЕХНИЧЕСКОЕ ОБСЛУЖИВАНИЕ

4.1 Техническое обслуживание заключается в проведении профилактических работ и проверки. Техническое обслуживание производится с целью обеспечения работоспособности и сохранения эксплуатационных и технических характеристик устройства в течение всего срока эксплуатации.

4.2 Периодически необходимо проверять сигнализацию кнопкой «СБРОС» в соответствии с 2.1.5.

4.3 Периодически, не реже одного раза в год, необходимо производить проверку срабатывания прибора на контрольных уровнях заполнения резервуара. Для этого проверить срабатывание сигнализации и отключение клапанов в соответствии с п.2.1 и РЭ на датчики уровня, клапаны.

4.4 Во время выполнения работ по техническому обслуживанию необходимо выполнять указания, приведенные в З.

4.5 Профилактические работы включают:

– осмотр и проверку внешнего вида. Проверяется отсутствие механических повреждений, целостность маркировки, прочность крепежа составных частей сигнализатора, наличие загрязнений поверхностей сигнализатора;

Примечание – При наличии загрязнений осуществляется очистка с помощью чистой ветоши, смоченной спиртом или моющим раствором.

– проверку установки сигнализатора (прочность, правильность установки в соответствии с РЭ);

– проверку работоспособности;

– проверку надежности подключения устройства.

4.6 Профилактические работы должны осуществляться не реже одного раза в год в сроки, устанавливаемые в зависимости от условий эксплуатации.

5 ТЕКУЩИЙ РЕМОНТ ИЗДЕЛИЯ

5.1 Ремонт сигнализатора производится на предприятии-изготовителе.

5.2 Ремонт устройства, заключающейся в замене вышедших из строя деталей, узлов, может производиться с использованием запасных частей, поставляемых предприятием-изготовителем.

6 ТРАНСПОРТИРОВАНИЕ И ХРАНЕНИЕ

6.1 Условия транспортирования в части воздействия климатических факторов должны соответствовать условию 5 (ОЖ4) по ГОСТ 15150, в части воздействия механических факторов – условию С по ГОСТ Р 51908.

6.2 Условия хранения в не распакованном виде – 5 (ОЖ4) по ГОСТ 15150. Условия хранения в распакованном виде – I (Л) по ГОСТ 15150.

6.3 Срок хранения не ограничен (включается в срок службы).

7 УТИЛИЗАЦИЯ

7.1 Утилизацию необходимо проводить в соответствии с законодательством стран Таможенного союза по инструкции эксплуатирующей организации.

Приложение А – Ссылочные нормативные документы

(справочное)

Таблица А.1

Обозначение документа, на который дана ссылка	Номер раздела, подраздела, пункта, в котором дана ссылка
ГОСТ 12.2.007.0-75 Система стандартов безопасности труда. Изделия электротехнические. Общие требования безопасности.	1.2.6, 3.1.1
ГОСТ 12.1.019-2017 Система стандартов безопасности труда. Электробезопасность. Общие требования и номенклатура видов защиты	3.1.2
ГОСТ 14254-2015 Степени защиты, обеспечиваемые оболочками (код IP)	1.2.5
ГОСТ 15150-69 Машины, приборы и другие технические изделия. Исполнения для различных климатических районов. Категории, условия эксплуатации, хранения и транспортирования в части воздействия климатических факторов внешней среды.	1.1.7, 6.1, 6.2
ГОСТ Р 51908-2002 Общие требования к машинам, приборам и другим техническим изделиям в части условий хранения и транспортирования	6.1
Правила устройства электроустановок (редакция от 01.09.2003)	3.1.2
Правила по охране труда при эксплуатации электроустановок (редакция от 12.12.2013)	3.1.2
НПБ 111-98 Автозаправочные станции. Требования пожарной безопасности (С Изменениями N 1, 2, 3, 4)	1.1.2

Приложение Б – Схема условного обозначения сигнализатора

(обязательное)

Б.1 Условное обозначение сигнализатора МС-П-хВ-1И-ГС:

МС-П-хВ-1И-ГС

п.	Наименование	Варианты	Код
х	Число светодиодных столбцов (количество резервуаров)	целое число в диапазоне от 1 до 6	х

ООО НПП «СЕНСОР»
РОССИЯ, 442965, г. Заречный Пензенской области, а/я 737.
тел./факс (841-2) 65-21-00, (841-2) 65-21-55

Изм. 21.06.2022