

ТН ВЭД ЕАЭС: 9027 10 100 0
ОКПД2: 26.51.53.110



Научно-производственное
предприятие **СЕНСОР**



Газосигнализатор **СЕНС СГ-А2**

РУКОВОДСТВО ПО ЭКСПЛУАТАЦИИ

СЕНС.413347.021 РЭ

Содержание

1 Описание и работа	5
1.1 Назначение	5
1.2 Технические характеристики.....	6
1.3 Комплектность.....	9
1.4 Устройство и работа.....	10
1.5 Описание конструкции.....	11
1.6 Средства измерения, инструмент и принадлежности.....	15
1.7 Маркировка	15
1.8 Обеспечение взрывозащищенности.....	15
2 Использование по назначению.....	26
2.1 Указание мер безопасности	26
2.2 Эксплуатационные ограничения. Требования к месту монтажа газосигнализатора.....	26
2.3 Подготовка газосигнализатора к использованию.....	27
2.4 Монтаж газосигнализатора.....	28
2.4.1 Установка газосигнализатора.....	28
2.4.2 Электромонтаж газосигнализатора.....	28
2.5 Порядок работы	30
2.5.1 Общие сведения.....	30
2.5.2 Работа с газосигнализатором по выходному интерфейсу линии СЕНС (протокол СЕНС)	32
2.5.2.1 Общие сведения.....	32
2.5.2.2 Просмотр параметров.....	34
2.5.2.3 Меню быстрого доступа.....	34
2.5.2.4 Меню настройки газосигнализатора	35
2.5.2.5 Быстрый переход к просмотру параметров газосигнализатора.....	38
2.5.2.6 Управление уровнем доступа и установка пароля.....	39
2.5.2.7 Настройка основных настраиваемых параметров газосигнализатора.....	39
2.5.2.8 Просмотр контрольных, калибровочных параметров.....	42
2.5.2.9 Выбор определяемого компонента.....	43
2.5.2.10 Инициализация первичного преобразователя.....	44
2.5.2.11 Настройка времени задержки реакции на ошибку	45
2.5.2.12 Настройка пороговых значений параметров	45
2.5.2.13 Команды управления	46
2.5.2.14 Порядок работы по интерфейсу RS-485 (протокол Modbus RTU).....	47

2.5.2.15 Настройка адреса и просмотр информационных параметров.....	48
2.5.2.16 Работа в режиме эмуляции	49
3 Техническое обслуживание	50
3.1 Общие указания и меры безопасности.....	50
3.2 Порядок технического обслуживания	50
3.3 Проверка средств взрывозащиты.....	50
3.4 Внешний осмотр.....	50
3.5 Замена фильтра	51
3.6 Калибровка нуля	51
3.7 Калибровка диапазона (чувствительности).....	52
3.8 Поверка газосигнализатора.....	52
4 Ремонт газосигнализатора.....	53
5 Транспортирование и хранение	54
6 Утилизация.....	54
Приложение А (справочное) Ссылочные нормативные документы	55
Приложение Б (обязательное) Схема условного обозначения газосигнализатора	57
Приложение Г (справочное) Байт состояния газосигнализатора.....	58
Приложение Д (справочное) Перечень необходимого оборудования для выполнения технического обслуживания.....	59
Приложение Е (обязательное) Реализация протокола Modbus RTU	62
Приложение Ж (обязательное) Коды неисправностей (ошибок) газосигнализатора.....	71
Приложение И (обязательное) Варианты исполнения кабельных вводов.....	74

Настоящее руководство по эксплуатации СЕНС.413347.021 РЭ (далее по тексту – РЭ) распространяется на газосигнализатор СЕНС СГ-А2 с различными вариантами исполнения (далее по тексту – газосигнализатор).

РЭ содержит сведения, необходимые для изучения газосигнализатора и принципа его работы, проведения монтажа, организации правильной эксплуатации и технического обслуживания, транспортирования, хранения и утилизации. При эксплуатации необходимо дополнительно руководствоваться паспортом на газосигнализатор СЕНС.413347.021 ПС.

Эксплуатация газосигнализатора должна проводиться персоналом, изучившим настоящее РЭ и имеющим практические навыки в эксплуатации оборудования аналогичного назначения. Важнейшим условием поддержания газосигнализатора в рабочем состоянии в течение назначенного срока службы является его техническое обслуживание в соответствии с требованиями раздела 3 настоящего РЭ.

Перечень нормативных документов, на которые даны ссылки в РЭ, приведён в приложении А.

1 Описание и работа

1.1 Назначение

1.1.1 Газосигнализатор предназначен для автоматического, непрерывного измерения дозврывоопасной концентрации горючих газов и паров и сигнализации о превышении установленных порогов срабатывания сигнализации.

Газосигнализатор предназначен для стационарной установки, обеспечивает сигнализацию, вывод информации об измеренной величине концентрации по цифровым последовательным интерфейсам:

- трёхпроводной линии питания-связи СИ СЕНС (протокол СЕНС);
- RS-485 (протокол Modbus RTU или СЕНС).

Газосигнализатор конструктивно выпускается в вариантах с коробкой соединительной взрывозащищенной (КСВЗ) и без неё с постоянно присоединенным кабелем (ППК).

1.1.2 Область применения – осуществление контроля воздуха рабочей зоны помещений и открытых площадок взрыво- и пожароопасных химических, нефтехимических и нефтеперерабатывающих производств, других отраслей промышленности, а также работа в составе систем контроля атмосферы опасных производственных объектов, контроль дозврывоопасных концентраций горючих газов и паров.

1.1.3 Газосигнализатор имеет взрывозащищённое исполнение, соответствует требованиям ГОСТ 31610.0, ГОСТ IEC 60079-1, имеет вид взрывозащиты «взрывонепроницаемая оболочка «d», уровень взрывозащиты «взрывобезопасный», маркировку взрывозащиты для варианта исполнения с КСВЗ «1Ex db IIB T4 Gb» и для варианта исполнения с ППК «1Ex db IIB T4 Gb X».

1.1.4 Газосигнализатор может устанавливаться в соответствии с маркировкой на объектах в зонах класса 1 и класса 2 по ГОСТ 31610.10-1, во взрывоопасных зонах, где возможно образование смесей горючих газов и паров с воздухом категории IIA, IIB по ГОСТ 31610.20-1 температурных классов Т4 – Т1 по ГОСТ 31610.0.

1.1.5 Тип газосигнализатора – стационарный, автоматический, электрический, одноканальный газосигнализатор непрерывного действия, с верхним пределом измерений содержания горючих газов и паров до 100% НКПР.

Принцип измерения газосигнализатора – инфракрасная абсорбция.

Способ отбора пробы – диффузионный.

Рабочее положение в пространстве – вертикальное, датчиком газа вниз.

1.1.6 Зарезервирован.

1.1.7 Условия эксплуатации газосигнализатора:

– номинальные значения климатических факторов для исполнения УХЛ1* по ГОСТ 15150, но при этом диапазон температуры окружающей среды от минус 40°С до 60°С;
– диапазон атмосферного давления от 80 до 120 кПа;
– относительная влажность окружающей среды, без конденсации влаги, до 98 %, при температуре 40°С;

– атмосфера промышленная, тип II по ГОСТ 15150;

– содержание механических и агрессивных примесей в контролируемой среде, не должно превышать уровня предельно допустимых концентраций в соответствии с ГОСТ 12.1.005;

– воздействие синусоидальной вибрации с параметрами, не превышающими указанных в ГОСТ ИЕС 60079-29-1.

1.1.8 Нормальные условия работы газосигнализатора:

– диапазон температур окружающей среды от 15 до 25°С;

– относительная влажность окружающей среды до 80%;

– относительная влажность анализируемой среды до 30%;

– диапазон атмосферного давления от 96,7 до 103,3 кПа.

1.1.9 Структура условного обозначения газосигнализатора приведена в приложении Б.

1.2 Технические характеристики

1.2.1 Электропитание газосигнализатора осуществляется от источника постоянного тока с напряжением от 5 до 36 В.

1.2.2 Мощность, потребляемая газосигнализатором, не более 1,2 Вт.

1.2.3 Количество настраиваемых порогов аварийной сигнализации равно пяти.

1.2.4 Время выполнения процедуры самодиагностики, при начальном включении, не превышает 120 секунд.

1.2.5 Время установления выходного сигнала $t(90)$ не превышает 60 с.

1.2.6 Определяемые компоненты, диапазон измерений, пределы допускаемой основной абсолютной и относительной погрешности газосигнализатора по определяемым компонентам, в зависимости от варианта исполнения газосигнализатора, приведены в таблице 1.1.

Таблица 1.1

Условное наименование	Определяемый компонент	Диапазон измерений дозврывоопасной концентрации, % НКПР	Пределы допускаемой основной погрешности	
			абсолютной в диапазоне измерений от 0 до 60 % НКПР включ., %НКПР	относительной в диапазоне измерений св. 60 до 100 % НКПР, %
СЕНС СГ-А2-СН4	метан (СН4)	0-100	±3	±5
	Этилен, (этен), (С2Н4)	0-50		–
	Ацетон, (2-пропанон), (Диметилкетон), (СН3СОСН3)			–

Продолжение таблицы 1.1

Условное наименование	Определяемый компонент	Диапазон измерений дозврывоопасной концентрации, % НКПР	Пределы допускаемой основной погрешности		
			абсолютной в диапазоне измерений от 0 до 60 % НКПР включ., %НКПР	относительной в диапазоне измерений св. 60 до 100 % НКПР), %	
СЕНС СГ-А2-С3Н8	Пропан, (C3H8)	0-100	±3	±5	
	Гексан, (C6H14)				
	Бутан, (C4H10)				
	Изобутан, (2 метилпропан), (i-C4H10)	0-50		±5	-
	Н-пентан, (C5H12)				
	Циклопентан, (C5H10)				
	Пропилен, (C3H6)				
	Метилвый спирт, (метанол), (CH3OH)				
	Этанол, (Этиловый спирт), (C2H5OH)				
	Этан, (C2H6)				
	2-бутанон, (этилметилкетон), (метил ацетон), (метилэтилкетон), (C4H9OH)				
	1-бутен, (n-бутилен), (этилэтилен), (nC4H8)				
		±3	-		

1.2.7 Вариация выходного сигнала (9) не превышает пределов допускаемой основной погрешности.

1.2.8 Пределы допускаемой дополнительной погрешности измерений, вызванной отклонением температуры окружающей среды от нормальной на каждые 10°C, не должны превышать 0,6 в долях от пределов допускаемой основной погрешности.

1.2.9 Пределы допускаемой дополнительной погрешности измерений, вызванной отклонением давления окружающей среды в диапазоне от 80 до 120 кПа на каждые 3,3 кПа относительно нормального, не должны превышать 1,0 в долях от пределов допускаемой основной погрешности.

1.2.10 Пределы допускаемой дополнительной погрешности измерений, вызванной отклонением относительной влажности анализируемой среды от нормальной, не должны превышать 1,0 в долях от пределов допускаемой основной погрешности.

1.2.11 Время непрерывной работы газосигнализатора без корректировки нуля и чувствительности не менее шести месяцев.

1.2.12 Электрическая изоляция между:

– цепями «А» (А485), «В» (В485), «С» (Сom485) интерфейса RS-485 и остальными цепями газосигнализатора;

– цепями «А» (А485), «В» (В485), «С» (Сom485) интерфейса RS-485 и корпусом газосигнализатора;

– цепями «+» (+ПИТ), «-» (-ПИТ), «Л» (СЕНС) и корпусом газосигнализатора выдерживает в течение 1 минуты испытательное напряжение переменного тока с номинальным значением 500 В частотой (50±5) Гц.

1.2.13 Сопротивление изоляции между электрическими цепями, указанными в 1.2.12, не менее:

– 20 МОм, при нормальных условиях окружающей среды;
 – 5 МОм, при верхнем значении рабочей температуры окружающей среды;
 – 1 МОм, при верхнем значении относительной влажности окружающей среды.
 1.2.14 Средняя наработка на отказ газосигнализатора не менее 25000 ч. Отказом газосигнализатора следует считать невыполнение им требований 1.2.5-1.2.10.

1.2.15 Назначенный срок службы газосигнализатора – 15 лет.

1.2.16 Газосигнализатор соответствует требованиям ГОСТ EN 50270 по электромагнитной совместимости и 5.4.22 ГОСТ IEC 60079-29-1 по видам воздействия и помехозащиты, которые представлены в таблице 1.2.

1.2.17 Масса газосигнализатора не более:

- 2,5 кг для варианта исполнения с КСВЗ;
- 1,5 кг для варианта исполнения с ППК.

Примечания

1 Масса газосигнализатора для варианта исполнения с ППК указана при длине кабеля равным 3 м. Значение массы газосигнализатора при других значениях длин рассчитывается по следующей формуле:

$$m = 1,3 + (L \times 0,1),$$

где L – длина кабеля, м.

2 Газосигнализатор варианта исполнения с ППК оснащён кабелем по умолчанию длиной 3,0 м.

1.2.18 Масса газосигнализатора в упаковке не более:

- 3,5 кг для варианта исполнения с КСВЗ;
- 2,0 кг для варианта исполнения с ППК.

Примечание – Масса газосигнализатора в упаковке для варианта исполнения с ППК указана при длине кабеля равным 3 м. Значение массы газосигнализатора в упаковке при других значениях длин рассчитывается по следующей формуле:

$$m = 1,8 + (L \times 0,1),$$

где L – длина кабеля, м.

1.2.19 Степень защиты от проникновения твердых предметов и воды соответствует коду IP66 по ГОСТ 14254.

1.2.20 В условиях эксплуатации, указанных в настоящих РЭ, газосигнализатор соответствует требованиям ГОСТ IEC 60079-29-1 в части:

а) к долговременной стабильности;

б) устойчив к изменению пространственного положения на угол до 20° в любом направлении от рабочего.

1.2.21 Газосигнализатор варианта исполнения с КСВЗ выдерживает воздействие механических внешних воздействующих факторов по ГОСТ 30631 для группы механического исполнения М30.

Таблица 1.2

Наименование порта	Вид помехи	Уровень воздействия/ норма помехозащиты	Норматив	Критерий качества функционирования
Корпус	Электростатические разряды	Контактный разряд ±4 кВ	ГОСТ 30804.4.2	A
	Радиочастотное электромагнитное поле	10 В/м (в полосе частот 80-1000 МГц); 3 В/м (в полосе частот 1,4-2,0 ГГц)	ГОСТ 30804.4.3	A
	Помехозащиты (индустриальные радиопомехи)	40 дБ (в полосе частот 30-230 МГц); 47 дБ (в полосе частот 230-1000 МГц)	ГОСТ 30805.22	-

Продолжение таблицы 1.2

Наименование порта	Вид помехи	Уровень воздействия/ норма помехозащиты	Норматив	Критерий качества функционирования
Порты электропитания постоянного тока	Наносекундные импульсные помехи	±2,0 кВ	ГОСТ 30804.4.4	A
	Микросекундные импульсные помехи большой энергии	±2,0 кВ (воздействие по схеме «провод-земля»)	ГОСТ Р 51317.4.5	A
	Кондуктивные помехи, наведенные радиочастотными электромагнитными полями	10 В (в полосе частот 0,150-80 МГц)	ГОСТ Р 51317.4.6	A
Порты ввода-вывода сигналов	Наносекундные импульсные помехи	±2,0 кВ	ГОСТ 30804.4.4	A
	Микросекундные импульсные помехи большой энергии	±1,0 кВ (воздействие по схеме «провод-земля»)	ГОСТ Р 51317.4.5	A
	Кондуктивные помехи, наведенные радиочастотными электромагнитными полями	10 В (в полосе частот 0,150-80 МГц)	ГОСТ Р 51317.4.6	A

1.3 Комплектность

1.3.1 Комплект поставки газосигнализатора приведён в таблице 1.3.

Таблица 1.3

Наименование	Количество	Примечание
Газосигнализатор СЕНС СГ-А2	1 шт.	В соответствии с эксплуатационной документацией (см. Приложение Б)
Руководство по эксплуатации	1 экз.*	
Паспорт	1 экз.	
Комплект монтажных частей (КМЧ)	1 компл.	См. пункт 1.3.2

* На партию, поставляемую в один адрес, и дополнительно – по требованию заказчика.

1.3.2 В состав комплекта монтажных частей входят следующие составляющие:

- заглушка СЕНС.713212.001 с винтом М4х5 А2 DIN 913 и кольцо 024-027-19-2 ГОСТ 9833-73, предназначенные для установки (заглушивания) в монтажное отверстие на время снятия датчика газа поз. 4 (см. рисунок 1.4), находящегося во взрывоопасной зоне;
- ключ шестигранный SW2 DIN 911;
- кольца уплотнительные **D12**.

Примечание – Перечисленный состав комплекта монтажных частей поставляется только с вариантом исполнения с КСВЗ.

1.3.3 По отдельному заказу предприятие-изготовитель поставляет:

- адаптер СЕНС.301536.048, предназначенный для подачи газовой смеси (далее по тексту ГС) на газосигнализатор при его техническом обслуживании;
- фильтр СЕНС.711111.081;
- первичный преобразователь для газосигнализатора с поверочным (калибровочным) компонентом – пропан (СЗН8);
- первичный преобразователь для газосигнализатора с поверочным (калибровочным) компонентом – метан (СН4);

– устройство крепления защитной оболочки кабеля для кабельного ввода **D12** и варианта исполнения с ППК, согласно таблице 1.4 (подробное описание конструкции кабельных вводов приведено в приложении И);

– устройство крепления защитной оболочки кабеля для кабельного ввода **D12** и варианта исполнения с КСВЗ, согласно таблице 1.5 (подробное описание конструкции кабельных вводов приведено в приложении И).

Таблица 1.4

Наименование	Примечание
Устройство крепления металлорукава УКМ12	Для крепления металлорукава с внутренним диаметром 12 мм
Устройство крепления металлорукава УКМ15	Для крепления металлорукава с внутренним диаметром 15 мм

Таблица 1.5

Наименование	Примечание
Устройство крепления металлорукава УКМ10	Для крепления металлорукава с внутренним диаметром 10 мм
Устройство крепления металлорукава УКМ12	Для крепления металлорукава с внутренним диаметром 12 мм
Устройство крепления металлорукава УКМ15	Для крепления металлорукава с внутренним диаметром 15 мм
Устройство крепления металлорукава УКМ20/D12	Для крепления металлорукава с внутренним диаметром 20 мм
Устройство крепления бронекабеля УКБК16	Для крепления бронированного кабеля с наружным диаметром до 16 мм
Устройство крепления бронекабеля герметичное УКБКГ16	Для крепления бронированного кабеля с герметизированным устройством и наружным диаметром до 16 мм
Устройства крепления трубы УКТ1/2	Для крепления трубы с наружной резьбой G 1/2

1.4 Устройство и работа

1.4.1 Работа газосигнализатора основана на селективном поглощении молекулами углеводородов электромагнитного излучения и в измерении изменения интенсивности инфракрасного излучения после прохождения им среды с тестируемым газом. Для уменьшения влияния паров воды, загрязнения оптики, пыли и изменения параметров оптических элементов используется оптическая схема с измерением поглощения на рабочей и опорной длинах волн.

Микроконтроллер газосигнализатора считывает данные с датчика газа и, после математической обработки, формирует измеренное значение концентрации в %НКПР.

1.4.2 Газосигнализатор предназначен для работы в составе системы измерительной СИ «СЕНС» или другой системы автоматизации производственных объектов, поддерживающей протокол «СЕНС». Наиболее полная информация о взаимодействии приборов и составе системы измерительной СИ «СЕНС» приведена в руководстве по эксплуатации системы.

Газосигнализатор имеет три режима работы: измерение, эмуляция и проверка. После подачи напряжения питания газосигнализатор находится в режиме измерения. Режим измерения является основным режимом работы. В данном режиме газосигнализатор периодически осуществляет измерение, вычисление, формирование и передача в линию связи байт состояния.

В байте состояния газосигнализатор передаёт информацию по заданным при его настройке контролируемым событиям (например, достигли или нет параметры контролируемой среды заданных при настройке пороговых значений).

Варианты настроек по различным контролируемым событиям приведены в приложении Г.

Байт состояния газосигнализатора используется другими устройствами: блоками коммутации, питания-коммутации типа БК, БПК, световыми, звуковыми сигнализаторами типа ВС, многоканальными сигнализаторами типа МС-К, ВС-К и др., которые по байту состояния, в соответствии с собственными настройками осуществляют коммутацию цепей исполнительных устройств, включение или выключение световой и/или звуковой сигнализации.

Измеренные, вычисленные значения параметров контролируемой среды передаются газосигнализатором в линию связи по запросу от приборов, осуществляющих отображение, обработку информации: многоканальных сигнализаторов типа МС-К, ВС-К, компьютеров с соответствующим программным обеспечением и др.

Газосигнализатор осуществляет передачу данных по трёхпроводной линии питания-связи СИ СЕНС (далее по тексту линия СЕНС), протоколу «СЕНС». Преобразование сигналов линии питания-связи в стандартные интерфейсы осуществляется посредством адаптеров.

Режим эмуляции отличается от режима измерения тем, что происходит остановка процесса измерения. В данном режиме газосигнализатору можно задать значение измеряемого параметра, который будет передаваться в линию как измеренный. По этому заданному значению будет осуществляться расчёт остальных параметров и формироваться байт состояния. Задавая газосигнализатору различные значения параметра, можно использовать данный режим для проверки работоспособности системы автоматики, т.е. осуществлять проверку работоспособности (срабатывания) исполнительных устройств, включения сигнализации при достижении заданных пороговых значений параметров. Также режим эмуляции можно использовать для проверки правильности расчётов параметров газосигнализатора.

Режим поверки предназначен для поверки газосигнализатора при периодическом техническом обслуживании.

Газосигнализатор поддерживает процедуру настройки по управляющим сигналам приборов: многоканальные сигнализаторы типа МС-К, ВС-К, компьютер с соответствующим программным обеспечением и применением адаптера ЛИН-RS485/232 или ЛИН-USB. При настройке, газосигнализатор осуществляет определение, передачу, прием и сохранение параметров настройки.

Вариант исполнения газосигнализатора с выходным интерфейсом RS-485 может также применяться в системах автоматизации, поддерживающих протокол Modbus RTU или СЕНС. Обмен информацией в данном варианте осуществляется по интерфейсу RS-485, с использованием протокола Modbus RTU с форматом пакета RTU, в соответствии с документами: «Modbus application protocol specification», «Modbus over Serial Line Specification & Implementation guide». Порядок работы с газосигнализатором по протоколу Modbus приведен в 2.5.2.14.

1.5 Описание конструкции

1.5.1 Общий вид и габаритные размеры газосигнализатора варианта исполнения с КСВЗ приведены на рисунке 1.1.

1.5.2 Корпус КСВЗ 1 имеет съёмную крышку 2 (см. рисунок 1.1), два кабельных ввода 5, крепёж 8, внешний зажим заземления 7 и внутренний зажим заземления 6.

Примечание – Два кабельных ввода предназначены для сквозного соединения газосигнализаторов и других устройств без применения дополнительных коммутационных коробок.

Корпус КСВЗ изготавливается из алюминиевого сплава АК7ч (АЛ9), покрывается окисным фторидным электропроводным покрытием и краской.

1.5.3 Корпус КСВЗ изготавливается с двумя кабельными вводами **D12**, которые крепятся к корпусу КСВЗ 1 с помощью резьбовых соединений. Подробное описание конструкции кабельных вводов газосигнализатора приведено в приложении И.

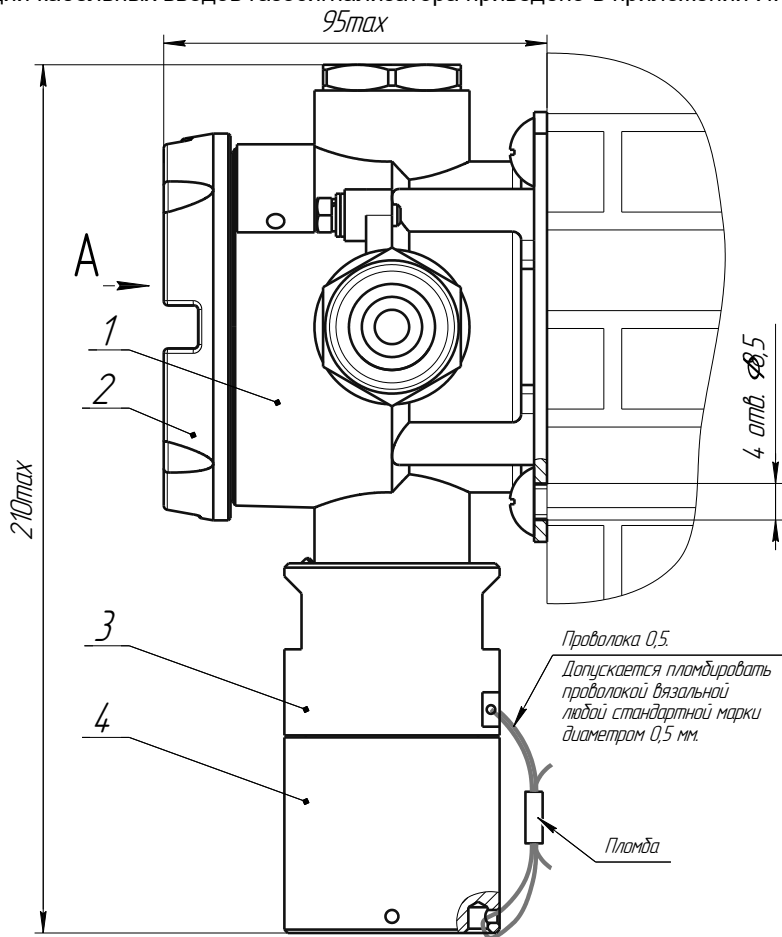
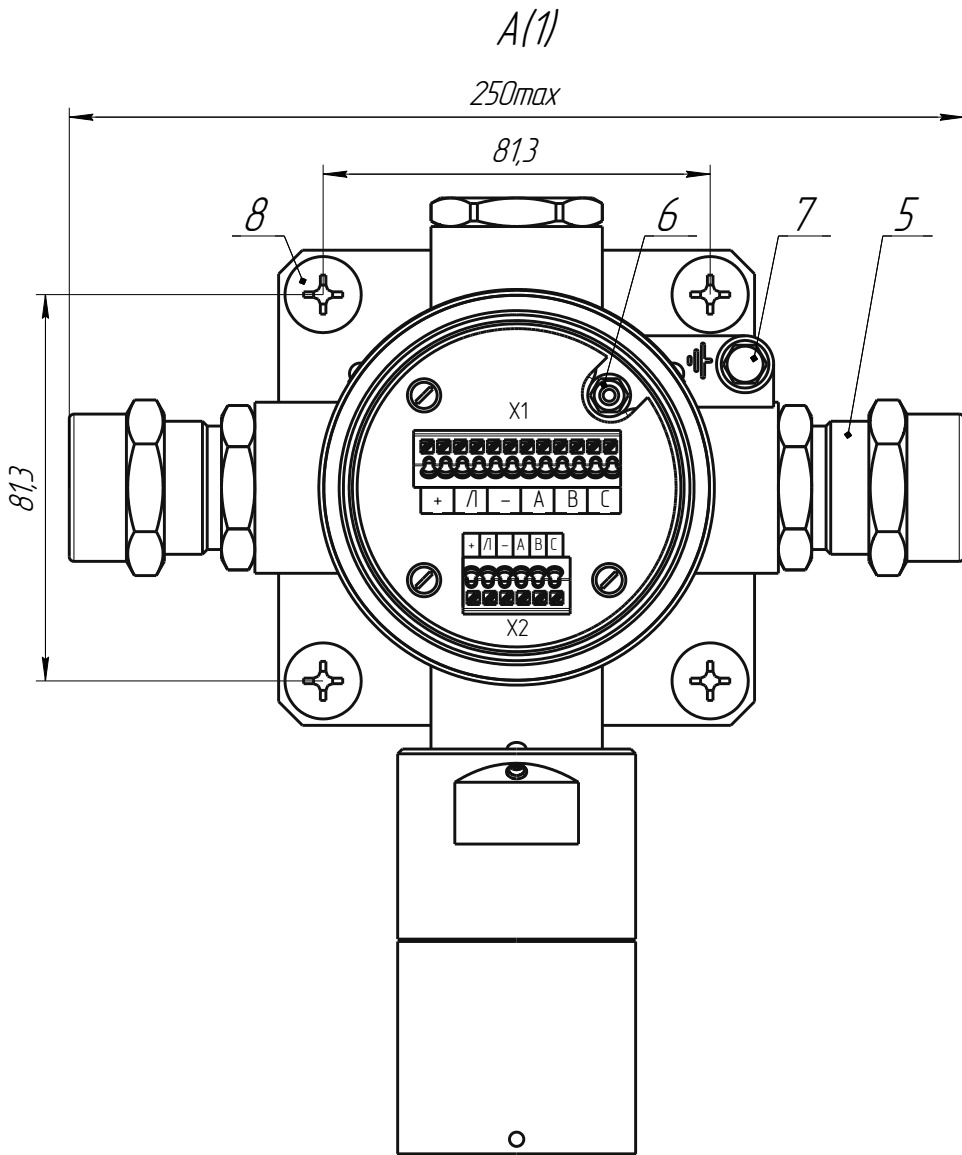


Рисунок 1.1 (лист 1 из 2) – Газосигнализатор вариант исполнения с КСВЗ



1 – корпус КСВЗ; 2 – крышка; 3 – штуцер ДГ-А2; 4 – колпак; 5 – кабельный ввод; 6 – внутренний зажим заземления; 7 – внешний зажим заземления; 8 – крепёж (в комплект поставки не входит).

Примечание – На рисунке приведен вариант исполнения с кабельными вводами D12 (по умолчанию).

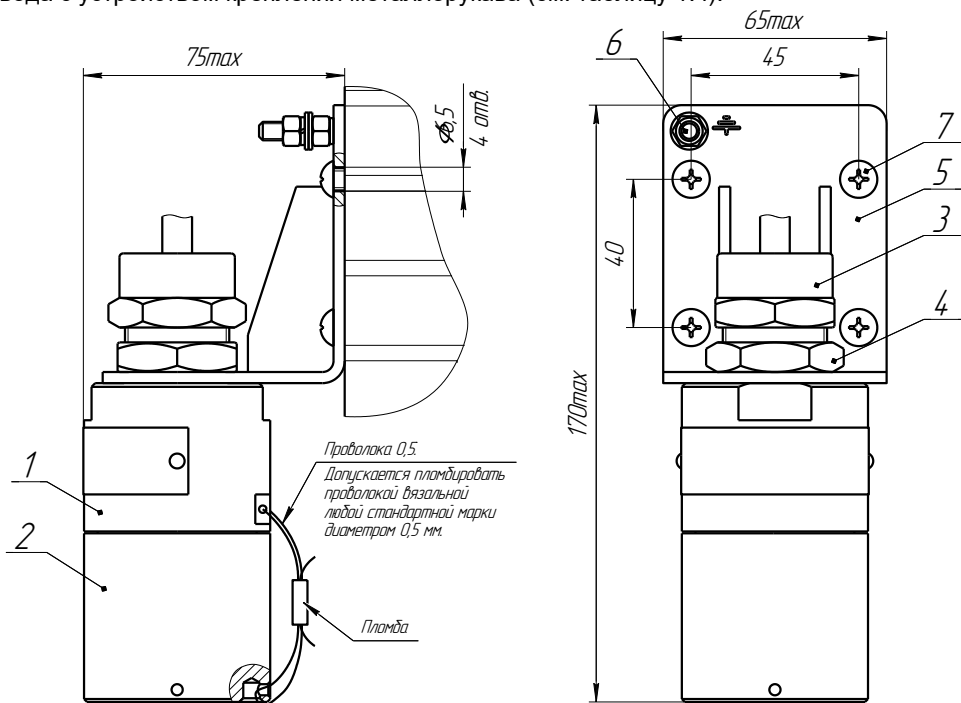
Рисунок 1.1 (лист 2 из 2) – Газосигнализатор вариант исполнения с КСВЗ

1.5.4 Общий вид и габаритные размеры газосигнализатора варианта исполнения с ППК приведены на рисунке 1.2.

Газосигнализатор варианта исполнения с ППК имеет кронштейн 5 (см. рисунок 1.2), предназначенный для установки газосигнализатора на вертикальную поверхность (стену, ограждение). На кронштейне 5 имеется внешний зажим заземления 6.

Газосигнализатор варианта исполнения с ППК оснащён кабелем длиной 3 м. Концы кабеля опрессованы кабельными наконечниками, поэтому для монтажа газосигнализатора варианта исполнения с ППК необходимо дополнительное взрывозащищённое коммутационное устройство (коробка соединительная взрывозащищённая).

По отдельному заказу могут поставляться варианты исполнения кабельного ввода с устройством крепления металлорукава (см. таблицу 1.4).



- 1 – штырь ДГ-А2 с кабелем; 2 – колпак; 3 – втулка резьбовая; 4 – гайка; 5 – кронштейн; 6 – зажим заземления; 7 – крепёж (в комплект поставки не входит).

Рисунок 1.2 – Газосигнализатор вариант исполнения с ППК

1.6 Средства измерения, инструмент и принадлежности

1.6.1 Для обеспечения технического обслуживания газосигнализатора в процессе эксплуатации предполагается использование любого стандартизованного измерительного прибора, обеспечивающего измерение напряжения постоянного тока до 36 В с пределами допускаемой погрешности $\pm 2,5\%$.

1.6.2 Дополнительное оборудование, необходимое для проведения периодической поверки газосигнализатора, приведено в приложении Д.

1.7 Маркировка

1.7.1 Газосигнализатор имеет маркировку, содержащую:

- наименование предприятия-изготовителя (ООО НПП «СЕНСОР») или его зарегистрированный товарный знак (логотип);
- наименование газосигнализатора;
- заводской номер;
- год изготовления;
- степень защиты по ГОСТ 14254;
- маркировку взрывозащиты;
- наименование органа по сертификации и номер сертификата соответствия требованиям ТР ТС 012/2011 «О безопасности оборудования для работы во взрывоопасных средах»;
- изображение специального знака взрывобезопасности;
- изображения знака средства измерения;
- изображение единого знака обращения продукции на рынке государств-членов Таможенного союза;
- знак T_a и диапазон температур окружающей среды при эксплуатации;
- предупреждающие надписи;
- надпись: «Резьба под кабельные вводы M25x1,5» (для варианта исполнения газосигнализатора с КСВЗ).

1.8 Обеспечение взрывозащищенности

1.8.1 Газосигнализатор имеет взрывозащищённое исполнение, соответствует требованиям ГОСТ 31610.0, ГОСТ IEC 60079-1, имеет вид взрывозащиты «взрывонепроницаемая оболочка «d», уровень взрывозащиты «взрывобезопасный», маркировку взрывозащиты для варианта исполнения с КСВЗ «1Ex db IIB T4 Gb» и для варианта исполнения с ППК «1Ex db IIB T4 Gb X».

Знак «X» в маркировке взрывозащиты газосигнализатора для варианта исполнения с ППК указывает на специальные условия безопасного применения, заключающиеся в следующем:

- подключение свободного конца кабеля во взрывоопасной среде должно производиться через коробку соединительную взрывозащищённую или другое взрывозащищённое устройство, допускающее возможность применения в потенциально взрывоопасных зонах.

1.8.2 Взрывозащищённость газосигнализатора достигается за счёт заключения его электрических цепей во взрывонепроницаемую металлическую оболочку по ГОСТ IEC 60079-1 и выполнения конструкции в соответствии с требованиями ГОСТ 31610.0.

Оболочка имеет высокую степень механической прочности, выдерживает давление взрыва и исключает передачу взрыва в окружающую среду.

1.8.3 Взрывоустойчивость оболочки проверяется при изготовлении испытаниями избыточным давлением 1,0 МПа по ГОСТ IEC 60079-1.

1.8.4 Взрывонепроницаемость оболочки обеспечивается исполнением деталей и их соединением с соблюдением параметров взрывозащиты по ГОСТ IEC 60079-1.

Крепёжные детали оболочки предохранены от самоотвинчивания, изготовлены из коррозионностойкой стали или имеют антикоррозионное покрытие.

Сопряжения деталей, обеспечивающих взрывозащиту вида «взрывонепроницаемая оболочка «d», показаны на чертеже средств взрывозащиты (см. рисунки 1.4 и 1.5), обозначены словом «Взрыв» с указанием параметров взрывозащиты.

На поверхностях, обозначенных «Взрыв», не допускаются забоины, трещины и другие дефекты. В резьбовых соединениях должно быть не менее 5 полных неповрежденных витков в зацеплении.

Детали, изготовленные из стали 20, имеют гальваническое покрытие Ц6.хр., из сплавов АК7ч (АЛ9) имеют гальваническое покрытие Ан.Окс.хр, Ан.Окс или Хим.Окс.э.

1.8.5 Оболочка имеет степень защиты от проникновения твёрдых предметов и воды с кодом IP66 по ГОСТ 14254.

Герметичность оболочки обеспечивается применением уплотнительных колец: 16 (см. рисунок 1.4) в крышке 2 и заглушке 29; 10 в колпаке 2 (см. рисунок 1.5), а также герметичностью кабельных вводов.

1.8.6 Взрывонепроницаемость и герметичность кабельных вводов достигается обжатием изоляции кабеля кольцом уплотнительным 9 (см. рисунок 1.4), материал которого стоек к воздействию окружающей среды в условиях эксплуатации.

Кабельный ввод **D12** комплектуется кольцами уплотнительными, предназначенными для уплотнения кабеля круглого сечения с наружным диаметром от 5 до 8 мм, от 8 до 10 мм и от 10 до 12 мм.

Диапазон допустимых наружных диаметров монтируемого кабеля указывается на торцевой поверхности кольца.

1.8.7 Газосигнализатор варианта исполнения с КСВЗ имеет внутренний и внешний зажим заземления, а газосигнализатор варианта исполнения с ППК только внешний, расположенный на кронштейне 5 (см. рисунок 1.3).

1.8.8 Максимальная температура наружной поверхности газосигнализатора соответствует температурному классу T4.

1.8.9 На корпусе газосигнализатора варианта исполнения с КСВЗ имеется табличка 17 (см. рисунок 1.4) с маркировкой выполненной в соответствии с 1.7. На корпусе газосигнализатора варианта исполнения с ППК имеется табличка 49 с маркировкой, выполненной в соответствии с 1.7. Газосигнализатор варианта исполнения с ППК имеет на табличке 49 предупреждающую надпись: «ОТКРЫВАТЬ, ОТКЛЮЧИВ ПИТАНИЕ!». У газосигнализатора варианта исполнения с КСВЗ данная надпись расположена на крышке 2.

1.8.10 Газосигнализатор варианта исполнения с КСВЗ имеет в составе комплекта монтажных частей заглушку СЕНС.713212.001 с винтом М4х5 А2 DIN 913 и кольцо 024-027-19-2 ГОСТ 9833-73, предназначенные для установки (заглушивания) в монтажное отверстие на время снятия датчика газа 4 (см. рисунок 1.4), для прохождения технического обслуживания (поверки).

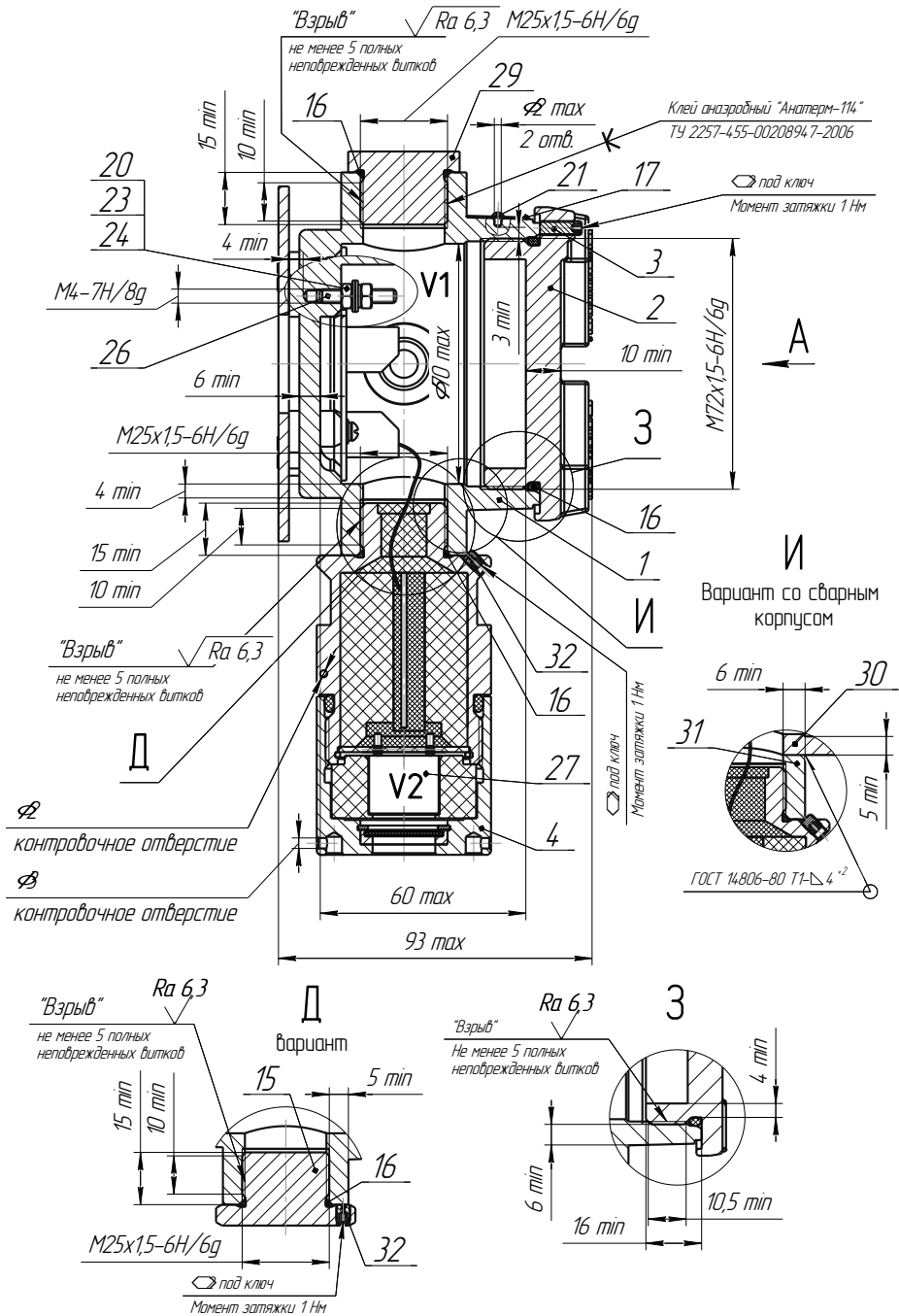


Рисунок 1.4 (лист 1 из 5) – Чертеж средств взрывозащиты

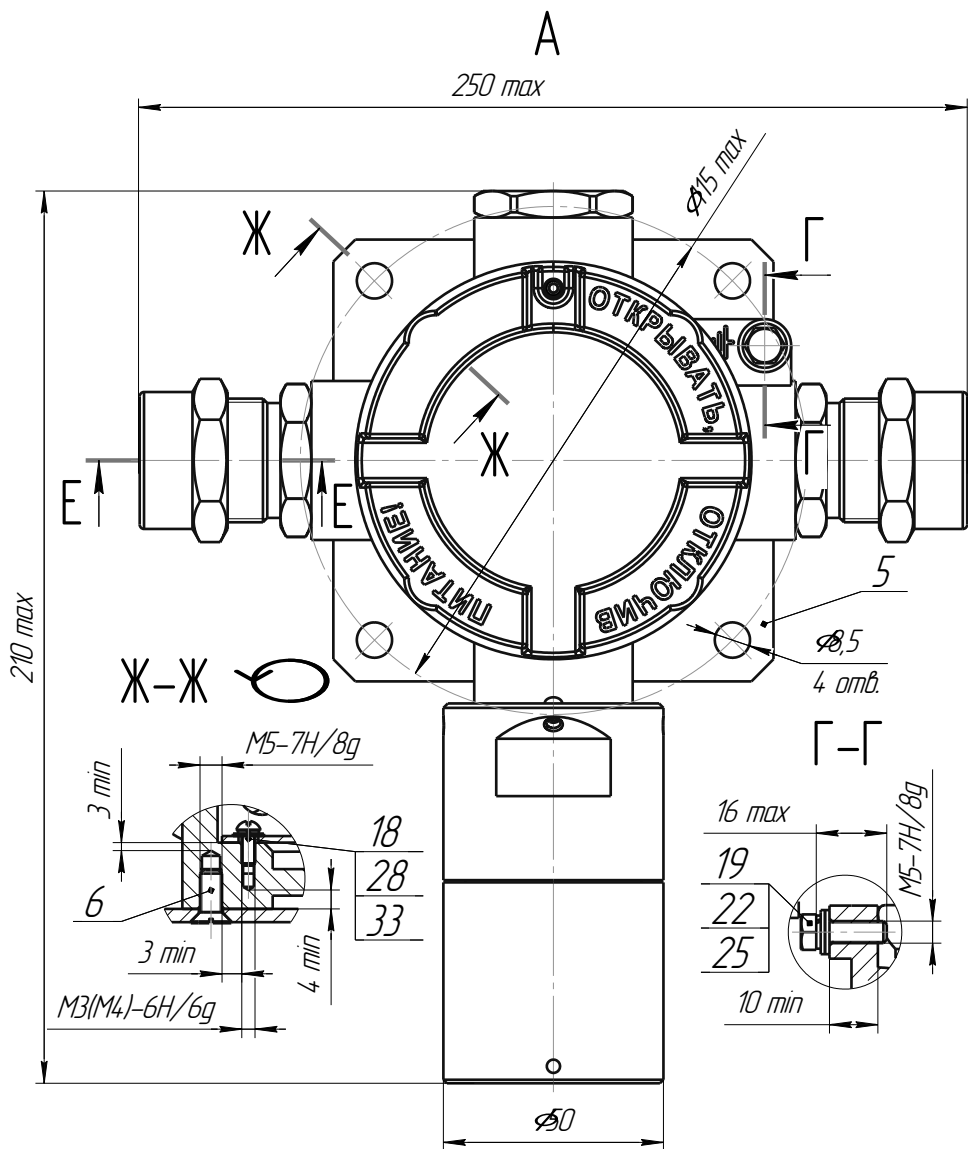


Рисунок 1.4 (лист 2 из 5) – Чертёж средств взрывозащиты

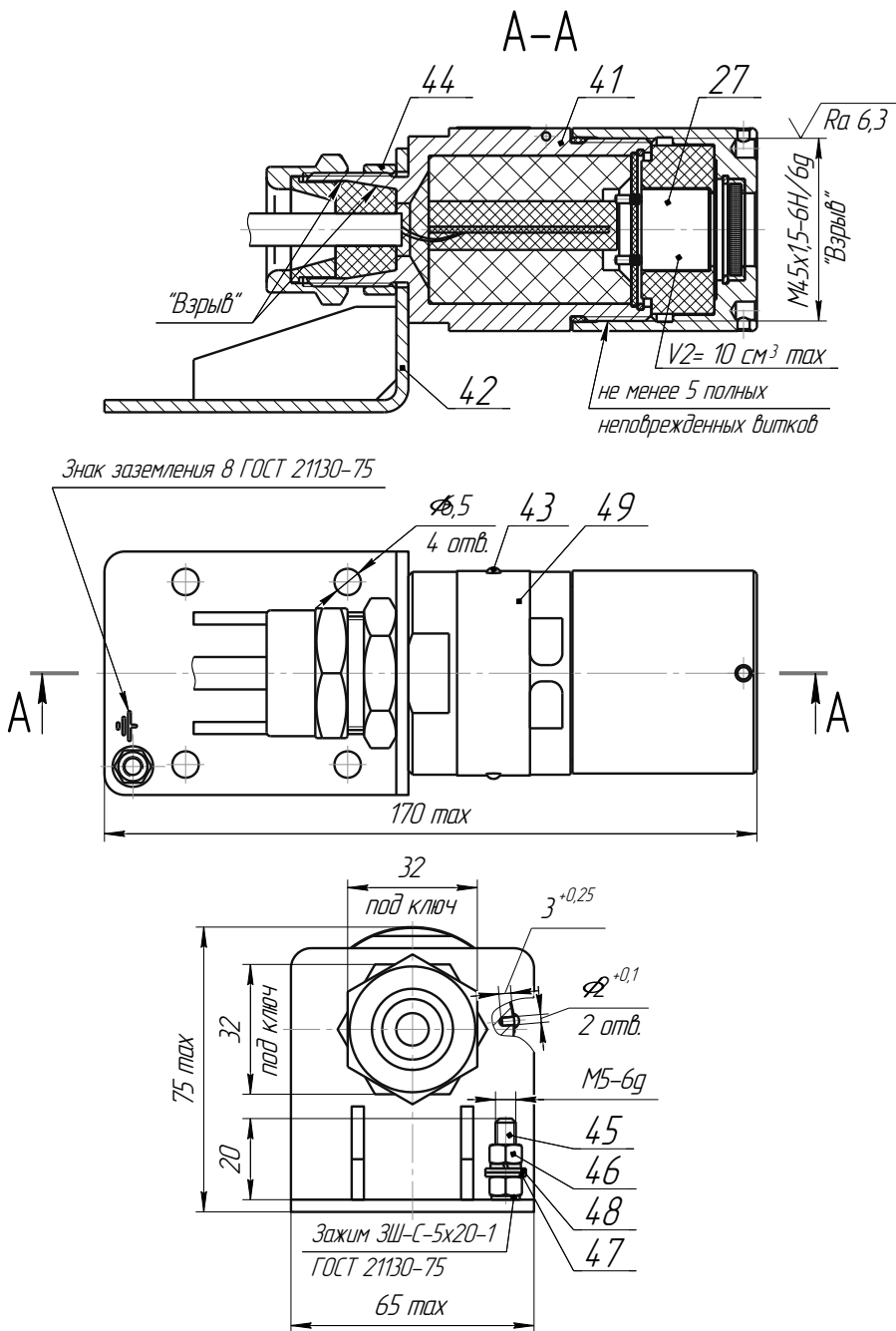
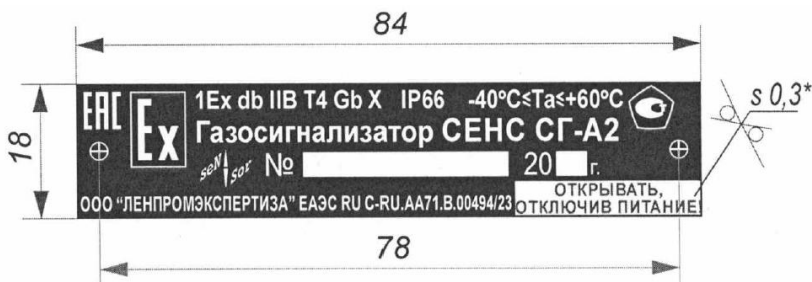


Рисунок 1.4 (лист 4 из 5) – Чертеж средств взрывозащиты

Табличка поз. 17



Табличка поз. 49



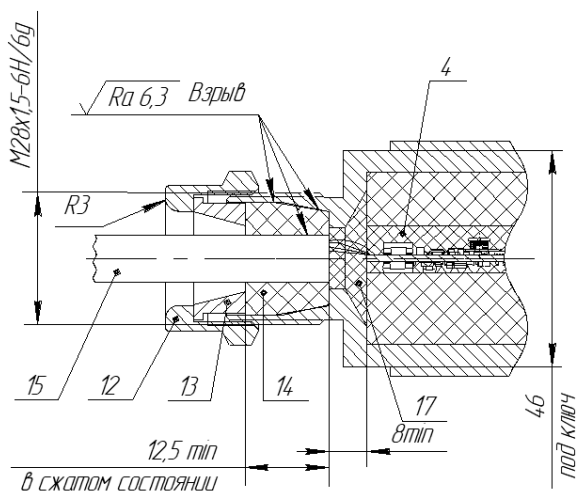
Таблица

Поз.	Наименование	Материал
1	Корпус	АК7ч(Ал9) ГОСТ 1583-93
2	Крышка	АК7ч(Ал9) ГОСТ 1583-93
3	Винт	Винт М4х12-А2 DIN 914
4	Датчик газа СЕНС413347.019	см. рис.15
5	Кронштейн	Сталь 20 ГОСТ 1050-2013 с покрытием Ц6 хр.
6	Винт	Винт М5х12,58.019 ГОСТ 17475-80, Винт М5х12 А2 DIN 963
7	Втулка резьбовая	Сталь 20 ГОСТ 1050-2013 с покрытием Ц6 хр., сталь 12Х18Н10Т ГОСТ 5632-2014, сталь 14Х17Н2 ГОСТ 5632-2014, AISI 431, ЛС 59-1 ГОСТ 15527-2004 с покрытием ХимН6.тб
8	Втулка нажимная	Сталь 20 ГОСТ 1050-2013 с покрытием Ц6 хр., сталь 12Х18Н10Т ГОСТ 5632-2014, сталь 14Х17Н2 ГОСТ 5632-2014, AISI 431, ЛС 59-1 ГОСТ 15527-2004 с покрытием ХимН6.тб
9	Кольцо уплотнительное	Смесь резиновая Н068-1НТА ТУ 38 0051166-2015
10	Заглушка	Смесь резиновая Н068-1НТА ТУ 38 0051166-2015, смесь резиновая В-14-1НТА ТУ 38 0051166-2015, АМ26 ГОСТ 4784-97, полиамид ПА6 длачный Б 1 сорт ТУ 6-05-988-87
11	Втулка	Сталь 20 ГОСТ 1050-2013 с покрытием Ц6 хр., сталь 12Х18Н10Т ГОСТ 5632-2014, сталь 14Х17Н2 ГОСТ 5632-2014, AISI 431, ЛС 59-1 ГОСТ 15527-2004 с покрытием ХимН6.тб
12	Втулка УКБК	Сталь 20 ГОСТ 1050-2013 с покрытием Ц6 хр., сталь 12Х18Н10Т ГОСТ 5632-2014, AISI 431, ЛС 59-1 ГОСТ 15527-2004 с покрытием ХимН6.тб
13	Втулка УКБК	Сталь 20 ГОСТ 1050-2013 с покрытием Ц6 хр., сталь 12Х18Н10Т ГОСТ 5632-2014, AISI 431, ЛС 59-1 ГОСТ 15527-2004 с покрытием ХимН6.тб
14	Устройство крепления металлорукава	Резьбовой крепежный элемент с наружной резьбой РКН-10(12, 15, 20, 22, 32) У2 IP54 ЗЭТА ТУ 34.49-011-998564.33-2011, соединитель герметичного металлорукава ГЕРДА-СГ (16, 22, 25, 35)- Н-М20(25, 32, 40)х15 ТУ 1690-020-454.16838-2008
15	Заглушка	Сталь 20 ГОСТ 1050-2013 с покрытием Ц6 хр., сталь 12Х18Н10Т ГОСТ 5632-2014, ЛС 59-1 ГОСТ 15527-2004 с покрытием ХимН6.тб
16	Кольцо уплотнительное	Смесь резиновая Н068-1НТА ТУ 38 0051166-2015, смесь резиновая РС-264 ТУ 2512-01346521402-2003

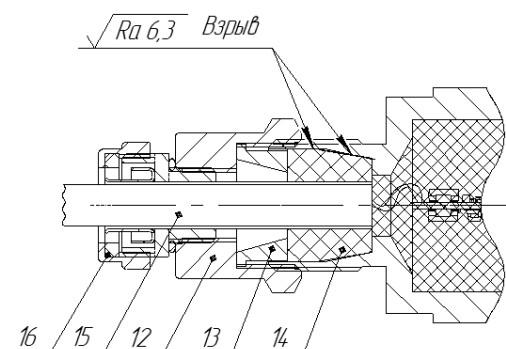
Продолжение таблицы

Поз.	Наименование	Материал
17	Табличка	АМз 2 ГОСТ 4784–2019, Лист нержавеющей AISI 304 0,5 зеркальный
18	Винт	Винт М3–6g x 8,58019 ГОСТ 17473–80
19	Заземляющий болт	Заземляющий болт М5–6gх12,58019 ГОСТ 7805–70
20	Гайка	Гайка М4–6Н33/63 ГОСТ 5915–70
21	Заклепка	сплав АМз5 ГОСТ 4784–2019
22	Шайба	Шайба 5,65Г.019 ГОСТ 6402–70
23	Шайба	Шайба 4,65Г.019 ГОСТ 6402–70
24	Шайба	Шайба 4,01019 ГОСТ11371–78
25	Шайба	Шайба 5,01019 ГОСТ11371–78
26	Шпилька	/ЛС 59–1 ГОСТ 15527–2004
27	Первичный преобразователь	–
28	Шайба	Шайба 3,65Г.019 ГОСТ 6402–70
29	Заглушка	Сталь 20 ГОСТ 1050–2013 с покрытием Ц6 хр.
30	Корпус	АМз6 ГОСТ 4784–2019
31	Штуцер	АМз6 ГОСТ 4784–2019
32	Винт	Винт М4х5 А2 DIN913
33	Шайба	Шайба 3,01019 ГОСТ11371–78
34	Втулка резьбовая УКБКТ	Сталь 20 ГОСТ 1050–2013 с покрытием Ц6 хр., сталь 12Х18Н10Т ГОСТ 5632–2014, сталь 14Х17Н2 ГОСТ 5632–2014, AISI 431, /ЛС 59–1 ГОСТ 15527–2004 с покрытием ХимН6,мб
35	Шайба	Лист полиэтилена НД 10 ТУ 6–49–3–88
36	Кольцо уплотнительное УКБКТ	Смесь резиновая Н068–НТА ТУ 38 0051166–2015
41	Датчик газа	–
42	Кронштейн	Сталь 12Х18Н10Т ГОСТ 5632–2014
43	Заклепка	Заклепка 2х3 ГОСТ 10299–80, АМз5 ГОСТ 4784–2019
44	Гайка	Сталь 12Х18Н10Т ГОСТ 5632–2014
45	Шпилька заземления	Сталь 12Х18Н10Т ГОСТ 5632–2014
46	Гайка	Гайка М5 А2–70 DIN 934
47	Шайба	Шайба 5,3 А2 DIN 125
48	Шайба	Шайба 5 А4 DIN 127
49	Табличка	АМз2 ГОСТ 4784–2019

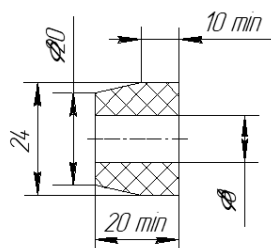
Рисунок 1.4 (лист 5 из 5) – Чертеж средств взрывозащиты



Вариант с устройством крепления металлорукава



Кольцо
уплотнительное
поз.14 в свободном
состоянии



Таблица

Поз.	Наименование	Материал
1	Втулка	Сталь 12Х18Н10Т ГОСТ 5632-2014, 14Х17Н2 ГОСТ 5632-2014, AISI 431
2	Колпак	Сталь 12Х18Н10Т ГОСТ 5632-2014
3	Огнепреградитель	Сетка П200-12Х18Н10Т-1 ГОСТ 3187-76
4	Компаунд	Виксинт К-68, марка А ТУ 38.103508-81
5	Плата	Стеклотекстолит ГОСТ 10316-78
6	Вставка	Фторопласт Ф-4 ГОСТ 10007-80
7	Кольцо	Сталь 12Х18Н10Т ГОСТ 5632-2014
8	Винт	Винт М4х5 А2 DIN913
9	Кольцо	Кольцо стопорное внутреннее D25 А1 DIN 472
10	Кольцо уплотнительное	Смесь резиновая Н0-68-1НТА ТУ 38.0051166-2015
11	Провод	Провод ПУГВ 0,5 ТУ 16-705501-2010
12	Втулка резьбовая	Сталь 12Х18Н10Т ГОСТ 5632-2014, 14Х17Н2 ГОСТ 5632-2014, AISI 431
13	Втулка нажимная	Сталь 12Х18Н10Т ГОСТ 5632-2014, 14Х17Н2 ГОСТ 5632-2014, AISI 431
14	Кольцо уплотнительное	Смесь резиновая Н068-1НТА ТУ 38.0051166-2015
15	Кабель	Кабель силиконовый HELUKABEL SiHF

Продолжение таблицы

Поз.	Наименование	Материал
16	Устройство крепления металлорукава	Устройство крепления металлорукава РКН-10(12,15) У2 IP54 33ТА ТУ 344.9-011-998564.33-2011
17	Клей-компаунд	Клей-компаунд ЭЛК-12 ТУ 2252-384-56897835-2006
18	Вкладыш	Полиамид ПА6 длочный, Б 1 сорт ТУ 6-05-988-87
19	Фильтр	Мембрана МФФК-3 ТУ 6-55-221-14.13-2004

Рисунок 1.5 (лист 2 из 2) – Чертёж средств взрывозащиты

2 Использование по назначению

2.1 Указание мер безопасности

2.1.1 По способу защиты человека от поражения электрическим током газосигнализатор относится к классу 0I по ГОСТ 12.2.007.0.

2.1.2 Монтаж, эксплуатацию, техническое обслуживание и ремонт газосигнализатора производить в строгом соответствии с требованиями:

- ГОСТ IEC 60079-14;
- ГОСТ IEC 60079-17;
- ГОСТ 31610.19;
- ГОСТ IEC 60079-29-2,

а также других действующих нормативных документов, регламентирующих требования по обеспечению пожаровзрывобезопасности, техники безопасности, экологической безопасности, по устройству и эксплуатации электроустановок.

2.1.3 К монтажу, наладке, эксплуатации, техническому обслуживанию и ремонту допускаются лица, изучившие РЭ, перечисленные в 2.1.2 документы и прошедшие соответствующий инструктаж.

2.1.4 Монтаж, демонтаж производить только при отключенном электропитании.

2.1.5 При монтаже не допускается попадание влаги внутрь кабельных вводов.

2.1.6 Заземление осуществлять в соответствии с требованиями нормативных документов, используя устройства заземления, обозначенные на чертеже.

2.1.7 Не допускается сбрасывание ГС в атмосферу рабочих помещений при техническом обслуживании газосигнализатора.

2.2 Эксплуатационные ограничения. Требования к месту монтажа газосигнализатора

ВНИМАНИЕ! НАДЁЖНОСТЬ РАБОТЫ ГАЗОСИГНАЛИЗАТОРА ЗАВИСИТ ОТ ВЫПОЛНЕНИЯ ЭТИХ ТРЕБОВАНИЙ.

2.2.1 Выбор места установки газосигнализатора необходимо осуществлять строго в соответствии с ГОСТ IEC 60079-29-2, маркировкой взрывозащиты и требованиями действующих нормативных документов, в зависимости от объекта применения.

2.2.2 Газосигнализатор необходимо устанавливать вертикально, отсеком для установки первичного преобразователя 27 (см. рисунок 1.4) вниз.

2.2.3 Не допускается устанавливать газосигнализатор в местах, где элементы конструкции изделия могут подвергаться разрушающим механическим воздействиям.

2.2.4 Необходимо устанавливать газосигнализатор в местах с возможностью доступа для обслуживания.

2.2.5 Не допускается эксплуатация газосигнализатора:

- имеющего механические повреждения;
- в средах агрессивных для материалов корпуса;
- при несоответствии напряжения питания;
- при несоответствии температуры и влажности окружающей среды условиям эксплуатации;
- при несоответствии средствам взрывозащиты.

2.2.6 Запрещается окрашивать детали газосигнализатора.

2.2.7 Не рекомендуется нахождение газосигнализатора в атмосфере насыщенных паров нефтепродуктов более 4 часов. После воздействия паров нефтепродуктов в течение 4 часов (с концентрациями 100 % НКПР и более) время восстановления работоспособности (нуля) может достигать трёх часов и более.

2.2.8 При проектировании систем, использующих газосигнализаторы в системе измерительной СИ СЕНС, необходимо учитывать быстродействие системы. Быстродействие системы определяется временем реагирования исполнительных механизмов, устройств сигнализации на достижение параметрами измеряемой среды заданных пороговых значений или возникновения других событий, таких как переход газосигнализатора в специальный режим, возникновение неисправности или превышение диапазона измерений.

Период опроса (время реагирования) в линии СЕНС, при отключенном ускоренном обмене, определяется количеством устройств в системе и вычисляется по формуле:

$$T = 600 + (72 \times D) + (191 \times C) + (560 \times A),$$

где T – время реагирования, в мс;

D – количество устройств (газосигнализатор, датчик температуры, датчик давления, уровнемер и др.);

C – количество показывающих и сигнализирующих приборов типа MC-K, BC-K;

A – количество адаптеров (ЛИН-RS485/232, ЛИН-USB и др.).

Примечание – Вычисленное значение времени реагирования по формуле является максимальным.

Для уменьшения значения времени реагирования следует применять несколько изолированных друг от друга линий СЕНС, а также настроить газосигнализатор на ускоренный обмен данными. Подробное описание настройки газосигнализатора на ускоренный обмен данными приведено в 2.5.2.7.

2.3 Подготовка газосигнализатора к использованию

2.3.1 Перед монтажом и началом эксплуатации газосигнализатор должен быть распакован и осмотрен. При этом необходимо обратить внимание на:

- комплектность, согласно РЭ и ПС;
- отсутствие механических повреждений резьбовых поверхностей, поверхностей корпусов;
- отсоединяющиеся или слабо закреплённые элементы газосигнализатора;
- состояние защитных гальванических и лакокрасочных покрытий;
- маркировку взрывозащиты, предупредительные надписи;
- наличие средств уплотнения кабельных вводов в соответствии с чертёжом средств взрывозащиты;
- наличие отметок о приёме газосигнализатора в разделе «Свидетельство о приемке» паспорта газосигнализатора.

2.3.2 Перед установкой газосигнализатора необходимо провести проверку его работоспособности.

Примечание – В случае большой разности температур между складскими и рабочими условиями, газосигнализатор перед включением выдерживается в рабочих условиях не менее четырёх часов.

ВНИМАНИЕ! ПРОВЕРКУ РАБОТОСПОСОБНОСТИ ГАЗОСИГНАЛИЗАТОРА ПРОВОДИТЬ ВНЕ ВЗРЫВООПАСНОЙ ЗОНЫ.

Для проверки работоспособности газосигнализатор необходимо подключить к приборам, совместно с которыми он будет эксплуатироваться (схема подключения см. рисунок 2.1).

Газосигнализатор

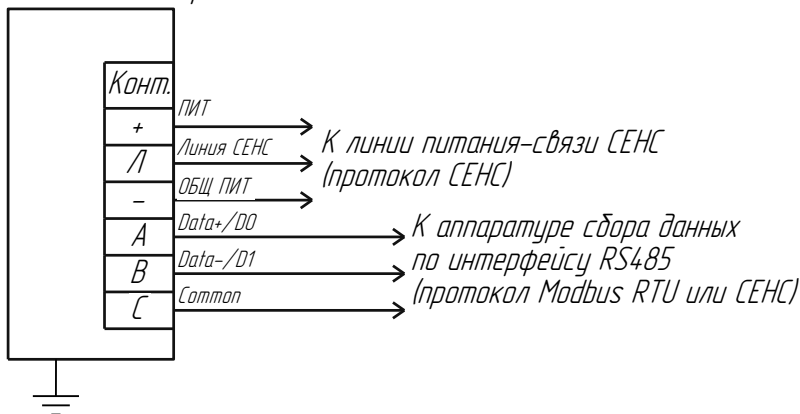


Рисунок 2.1 – Схема подключения

Атмосфера в месте установки газосигнализатора во время проверки не должна содержать горючих газов или паров.

В случае если в составе атмосферы могут присутствовать горючие газы или пары, проверка газосигнализатора выполняется с использованием оборудования и схемы проверки, которые приведены в приложении Д.

Рекомендуется выполнить калибровку нуля и диапазона (чувствительности) газосигнализатора согласно 3.6 и 3.7 соответственно.

Настроить газосигнализатор в соответствии с конкретным применением, руководствуясь подразделом 2.5. Настройка газосигнализатора может проводиться на предприятии-изготовителе, в соответствии с требованиями заказчика. При этом необходимо проверить соответствие настроечных параметров, приведённых в паспорте газосигнализатора, конкретному применению и при необходимости скорректировать их, руководствуясь подразделом 2.5.

2.4 Монтаж газосигнализатора

2.4.1 Установка газосигнализатора

2.4.1.1 Варианты крепления газосигнализатора на вертикальную поверхность (стену, ограждение) представлены на рисунках 1.1 и 1.2.

2.4.2 Электромонтаж газосигнализатора

2.4.2.1 Схема подключения газосигнализатора приведена на рисунке 2.1.

2.4.2.2 Маркировка, обозначение и функциональное назначение электрических цепей, приведены в таблице 2.1.

Таблица 2.1

Маркировка	Маркировка на проводах кабеля варианта исполнения с ППК *	Обозначение	Функциональное назначение электрической цепи
+	1	ПИТ	Плюсовой провод электропитания
Л	3	Линия СЕНС	Линия выходного цифрового сигнала интерфейса СЕНС
-	2	ОБЩ ПИТ	Общий провод электропитания
А	4	А	Интерфейс удалённого доступа RS-485
В	5	В	Интерфейс удалённого доступа RS-485
С	6	С	Общий провод интерфейса RS-485

* – дополнительное сведение о маркировке

2.4.2.3 Соединения производить при отсутствии напряжения питания. Заземление газосигнализатора осуществлять в соответствии с требованиями нормативных документов.

ВНИМАНИЕ! ПРИ МОНТАЖЕ НЕ ДОПУСКАЕТСЯ ПОПАДАНИЕ ВЛАГИ ВНУТРЬ ОБОЛОЧКИ ГАЗОСИГНАЛИЗАТОРА ЧЕРЕЗ СНЯТУЮ КРЫШКУ 2 (СМ. РИСУНОК 1.1) И РАЗГЕРМЕТИЗИРОВАННЫЕ КАБЕЛЬНЫЕ ВВОДЫ.

ВНИМАНИЕ! МОНТАЖ И ПОДКЛЮЧЕНИЕ ГАЗОСИГНАЛИЗАТРА ДОЛЖНЫ ПРОИЗВОДИТЬСЯ ПРИ ОТСУТСТВИИ НАПРЯЖЕНИЯ ПИТАНИЯ.

2.4.2.4 Электрические соединения и герметизацию газосигнализатора с вариантами кабельных вводов **D12** по умолчанию (см. рисунок И.1а, приложение И) производить следующим образом:

а) Ключом шестигранным SW2 или M2 (входит в комплект поставки) отвернуть винт 3 (см. рисунок 1.4), обеспечивающий дополнительное крепление крышки 2. Отвернуть крышку 2.

б) Отвернуть втулку резьбовую 7, вынуть из кабельного ввода заглушку 10, предназначенную для герметизации газосигнализатора при хранении и транспортировке, втулку нажимную 8, кольцо уплотнительное 9.

Примечание – В неиспользуемом кабельном вводе, для плотного обжатия заглушки 10, необходимо затянуть втулку резьбовую 7 с усилием 30 Н·м.

в) Выбрать кольцо уплотнительное 9 из комплекта поставки, соответствующее диаметру кабеля.

ВНИМАНИЕ! ДЛЯ МОНТАЖА ДОЛЖЕН ПРИМЕНЯТЬСЯ КАБЕЛЬ КРУГЛОГО СЕЧЕНИЯ ДИАМЕТРОМ ОТ 5 ДО 12 ММ. ДИАПАЗОН ДОПУСТИМЫХ НАРУЖНЫХ ДИАМЕТРОВ МОНТИРУЕМОГО КАБЕЛЯ УКАЗЫВАЕТСЯ НА ТОРЦЕВОЙ ПОВЕРХНОСТИ КОЛЬЦА УПЛОТНИТЕЛЬНОГО 9.

г) Удалить наружную оболочку кабеля на длине 20 - 30 мм, снимите изоляцию с проводов кабеля на длине 5 - 7 мм.

д) Надеть на кабель втулку резьбовую 7, втулку нажимную 8. Установить на кабеле кольцо уплотнительное 9 на расстоянии 150 - 180 мм от конца кабеля.

е) Установить во втулку кабельного ввода 11 кольцо уплотнительное 9 с кабелем, втулку нажимную 8. Установить на втулку 11 втулку резьбовую 7 и завернуть её с усилием 30 Н·м.

ВНИМАНИЕ! КОЛЬЦО УПЛОТНИТЕЛЬНОЕ 9 ДОЛЖНО ОБХВАТЫВАТЬ НАРУЖНУЮ ОБОЛОЧКУ КАБЕЛЯ ПО ВСЕЙ СВОЕЙ ДЛИНЕ, КАБЕЛЬ НЕ ДОЛЖЕН ПЕРЕМЕЩАТЬСЯ ИЛИ ПРОВОРАЧИВАТЬСЯ В МЕСТЕ УПЛОТНЕНИЯ.

ж) Обжать наконечниками оголенные концы проводов кабеля.

з) Присоединить концы проводов кабеля с наконечниками к клеммной колодке X1 (см. рисунок 1.1).

Примечания

1 Подключение проводов к клеммной колодке обеспечивается предварительным нажатием на кнопки зажима отверткой 0,3x3,2x95 (в комплект поставки не входит) или другим подходящим инструментом и вставкой наконечников проводов до упора в соответствующие гнезда зажима.

2 Гнезда клеммной колодки позволяют подключать проводники с площадью поперечного сечения от 0,2 до 1,5 мм².

3 Каждая цепь в клеммной колодке продублирована, что позволяет организовать сквозное соединение газосигнализаторов без применения дополнительных коммутационных коробок.

и) Установить крышку 2 и завернуть до упора. Завернуть винт 3, обеспечивающий дополнительное крепление крышки, с усилием 1 Н·м.

Монтаж устройств крепления защитной оболочки кабеля **D12** варианта исполнения с устройством крепления металлорукава, с устройством крепления бронированного кабеля или устройством крепления трубы (поставляются по отдельному заказу, см. 1.3.3) проводить согласно требованиям, приведённым в приложении И.

2.4.2.5 Заземление газосигнализатора осуществлять в соответствии с требованиями нормативных документов. Для этого предусмотрен внешний зажим заземления 7 (см. рисунок 1.1) и внутренний зажим заземления 6. Зажим содержит болт, плоскую и пружинную шайбы.

2.4.2.6 Для предотвращения несанкционированного доступа газосигнализатор может быть опломбирован. Схема пломбирования приведена на рисунке 1.1.

2.4.2.7 После монтажа необходимо осуществить настройку газосигнализатора в соответствии с конкретным применением. Настройка газосигнализатора может быть произведена на предприятии-изготовителе в соответствии с требованиями заказчика. При этом необходимо проверить соответствие настроек, записанных в паспорте, конкретному применению и, при необходимости, скорректировать настройку. Настройка производится в соответствии с 2.5. Все изменения настроек зафиксировать в паспорте газосигнализатора.

2.4.2.8 После настройки необходимо провести проверку работоспособности. Для этого по приборам, с которыми газосигнализатор будет эксплуатироваться, проконтролировать наличие отображения всех измеряемых, вычисляемых параметров. Затем, при необходимости, используя режим эмуляции в соответствии с 2.5.2.16, проверить работу по сигналам газосигнализатора блоков коммутации, блоков питания-коммутации, исполнительных устройств, с которыми газосигнализатор будет эксплуатироваться.

2.5 Порядок работы

2.5.1 Общие сведения

2.5.1.1 Газосигнализатор при подаче напряжения питания работает в автоматическом режиме в соответствии с заданными настроечными параметрами. Газосигнализатор периодически осуществляет измерение, вычисление параметров контролируемой среды, формирует и передаёт в линию СЕНС байт состояния. По запросу от приборов, осуществляющих отображение, обработку информации

газосигнализатор передаёт в линию СЕНС измеренные, вычисленные значения параметров контролируемой среды.

2.5.1.2 Основные работы, осуществляемые с газосигнализатором, заключаются в просмотре измеренных, вычисленных газосигнализатором параметров, вводе необходимых для работы данных и настройке его параметров.

2.5.1.3 Перечень критических отказов газосигнализатора приведён в таблице 2.2.

2.5.1.4 Перечень возможных ошибок персонала (пользователя), приводящих к аварийным режимам оборудования, и действий, предотвращающих указанные ошибки, приведён в таблице 2.3.

2.5.1.5 Работы с газосигнализатором осуществляются в основном через показывающие и сигнализирующие приборы типа МС-К, ВС-К или персональный компьютер с применением адаптеров ЛИН-RS485/232, ЛИН-USB и соответствующего программного обеспечения. Подробное описание порядка работы с показывающими и сигнализирующими приборами типа МС-К, ВС-К приведено в соответствующих руководствах по эксплуатации.

2.5.1.6 Работа с газосигнализатором через персональный компьютер обеспечивается программой «АРМ СИ СЕНС», а настройка – программой «Настройка датчиков и вторичных приборов». Подробное описание порядка работы с использованием персонального компьютера и программ приведено в соответствующих руководствах пользователя.

Таблица 2.2

Описание отказа	Причина	Действия
Газосигнализатор неработоспособен	Несоответствие питающего напряжения	Проверить и привести в соответствие
	Обрыв питающих и (или) контрольных цепей газосигнализатора	Проверить крепление проводов кабеля в клеммных зажимах газосигнализатора. Выполнить требования 2.4.2
Не обеспечиваются выполнение требуемых функций. Несоответствие технических параметров	Неправильное соединение газосигнализатора, обрыв или замыкание контрольных цепей	Привести в соответствие со схемой (см. рисунок 2.1)
	Неправильная настройка	Проверить на соответствие указаниям, приведенным в руководстве
	Неизвестна	Проконсультироваться с сервисной службой предприятия-изготовителя

Таблица 2.3

Описание ошибки, действия персонала	Возможные последствия	Действия
Неправильно закреплена крышка или кабельный ввод, или неправильно собраны (или установлены не все) детали кабельного ввода	Газосигнализатор не обеспечивает требуемый уровень взрывозащиты. Не исключено воспламенение и взрыв среды во взрывоопасной зоне	Отключить напряжение питания газосигнализатора. Устранить несоответствие
	Попадание воды в полость газосигнализатора. Отказ газосигнализатора и системы автоматики, обеспечиваемой им, например, системы принудительной вентиляции. В результате, возможно, возникновение взрывоопасной среды, возгорание, взрыв, пожар	1. При раннем обнаружении: отключить напряжение питания газосигнализатора, просушить газосигнализатор до полного удаления влаги. 2. При позднем обнаружении (появление коррозии, наличие воды на зажимах, изменение цвета, структуры поверхности материалов деталей) газосигнализатор подлежит ремонту на предприятии-изготовителе

2.5.2 Работа с газосигнализатором по выходному интерфейсу линии СЕНС (протокол СЕНС)

2.5.2.1 Общие сведения

Далее приводится порядок работы с использованием показывающих и сигнализирующих приборов типа МС-К, ВС-К (далее по тексту сигнализатор).

Работа с газосигнализатором осуществляется с помощью кнопок сигнализатора, при этом на его дисплее выводится соответствующая информация. При работе различается кратковременное (длительностью менее 1 секунды) и длительное (длительностью более 1 секунды) нажатие кнопок сигнализатора.

В рабочем режиме при просмотре параметров переход от одного параметра к другому осуществляется кратковременным нажатием правой кнопки сигнализатора, а переход к просмотру параметров следующего газосигнализатора осуществляется длительным или кратковременным нажатием левой кнопки сигнализатора.

Интерфейс взаимодействия между газосигнализатором и сигнализатором организован в виде меню. Состав пунктов меню различается в зависимости от уровня доступа оператора. Предусмотрено два уровня доступа оператора – «пользователь» и «администратор».

Режим работы с уровнем доступа «пользователь» предназначен для просмотра параметров среды, а также настроечных параметров.

Режим работы с уровнем доступа «администратор» предназначен для просмотра параметров среды и изменения настроечных параметров.

Перемещение по пунктам меню сигнализатора осуществляется следующим образом:

а) Переход к следующему или предыдущему пункту меню осуществляется кратковременным нажатием правой или левой кнопки сигнализатора соответственно. Выбор текущего пункта меню (вход) осуществляется длительным нажатием правой кнопки сигнализатора.

б) Быстрый выход из меню (текущего пункта меню) без сохранения изменений осуществляется одновременным нажатием левой и правой кнопок сигнализатора.

Выход из меню (текущего пункта меню) осуществляется кратковременными нажатиями на правую кнопку сигнализатора до появления подпункта «**End**». Если в раннее выбранных подпунктах меню были произведены какие-либо изменения, то при кратковременном нажатии на правую кнопку на дисплее сигнализатора отобразится запрос – «**SAV.?**» (Сохранить?). Длительное нажатие на правую кнопку сигнализатора осуществляет выход с сохранением изменений, при этом на дисплее сигнализатора последовательно отобразятся сообщения – «**YES**» (Да), «**SAVE**» (Сохранено или Команда выполнена). Кратковременное нажатие или отсутствие нажатия на правую кнопку сигнализатора осуществляет выход без сохранения изменений, при этом на дисплее сигнализатора отобразится сообщение – «**no**» (Не сохранено).

Выбор параметра пункта меню осуществляется следующим образом:

а) Текущее значение выбираемого параметра отображается на дисплее сигнализатора миганием.

б) Прокликивание значений параметров в одну или другую сторону осуществляется длительным нажатием на левую или правую кнопку сигнализатора.

в) Выбор (ввод) текущего значения параметра осуществляется кратковременным нажатием на правую кнопку сигнализатора.

Набор адреса и других числовых параметров осуществляется следующим образом:

а) При наборе числового параметра, текущий вводимый разряд мигает. Переход к вводу другого разряда, старшего или младшего, осуществляется кратковременным нажатием левой или правой кнопки сигнализатора соответственно. При вводе дробных числовых значений кратковременное нажатие левой кнопки сигнализатора при мигающем крайнем старшем разряде осуществляет переход к вводу положения разделителя целой и дробной частей – точки, при этом точка начинает мигать.

б) Длительное нажатие левой или правой кнопки сигнализатора осуществляет изменение значения разряда в большую или меньшую сторону соответственно, а также изменяет положение разделителя целой и дробной частей. Ввод отрицательных чисел осуществляется выбором знака «-» в крайнем старшем разряде.

в) Ввод набранного (завершение редактирования) числового значения осуществляется кратковременным нажатием правой кнопки сигнализатора при мигающем крайнем младшем разряде.

Набор команд управления в пункте «**CAL.**» (см. таблицу 2.5) осуществляется следующим образом:

а) При вводе номера команды «**CXXX**» отображается запрос «**SAV.?**» (Сохранить?).

б) Длительное нажатие на правую кнопку сигнализатора осуществляет переход к выполнению команды, при этом на дисплее сигнализатора последовательно отобразятся сообщения – «**YES**» (ДА), «**SAVE**» (Команда выполнена).

в) Кратковременное нажатие или отсутствие нажатия на правую кнопку сигнализатора осуществляет выход из пункта «**CAL.**» без выполнения команды, при этом на дисплее сигнализатора отобразится сообщение – «**no**» (Не сохранено).

Примечание – Если после сообщения «**YES**» не последовало подтверждение «**SAVE**», то команда выполнена не была.

Порядок работы с газосигнализатором варианта исполнения RS-485 (протокол Modbus RTU) приведен в 2.5.2.14.

2.5.2.2 Просмотр параметров

При обращении к газосигнализатору с помощью сигнализатора, на его дисплее выводятся адрес газосигнализатора в линии СЕНС и его измеряемые параметры, которые приведены в таблице 2.4.

Таблица 2.4

№	Обозначение	Наименование	Примечание
1	Сп	Концентрация, % НКПР	Значение концентрации определяемого компонента, вычисляемое с помощью математических преобразований
2	СН	Концентрация, % об. доля	Значение концентрации, возвращаемое первичным преобразователем по поверочному компоненту без каких-либо промежуточных математических преобразований. Параметр используется при установке нуля и калибровки чувствительности во время технического обслуживания, поверки газосигнализатора, а также в режиме эмуляции

2.5.2.3 Меню быстрого доступа

Структура меню быстрого доступа приведена на рисунке 2.2.

Вход в меню быстрого доступа из режима просмотра параметров осуществляется длительным нажатием на правую кнопку сигнализатора. При этом на дисплее сигнализатора отобразится обозначение меню «**USER**» и первый пункт «**SEt.u**».

Пункт «**SEt.u**» позволяет при просмотре в режиме эмуляции произвести оперативное изменение содержащихся в данном меню параметров.

Примечание – Данный пункт доступен только с уровнем доступа – «администратор» и в режиме эмуляции.

Подпункт, соответствующий измеряемому параметру «**СН**» (см. таблицу 2.4), отображается в режиме эмуляции и является исходным, вводимым оператором, значением концентрации (% об. доля).

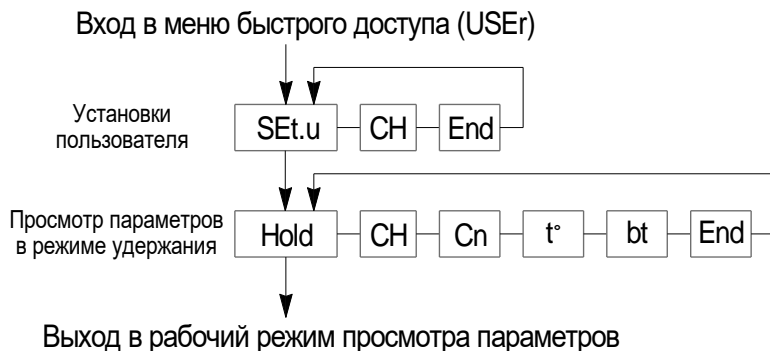


Рисунок 2.2 – Структура меню быстрого доступа

Пункт меню быстрого доступа «**Hold**» позволяет в режиме удержания оперативно просмотреть величины всех измеряемых и вычисляемых параметров, соответствующих последнему измерению.

Подпункты, соответствующие измеряемым параметрам «**СН**» и «**Сп**», (см. таблицу 2.4) отображаются в режиме измерения и соответствуют последнему измерению. В режиме эмуляции перечисленные параметры соответствуют исходному

вводимому оператором (в меню «**SEt.u**») значению концентрации (% об. доля) и соответственно пересчитанному значению концентрации (% НКПР), с помощью математических преобразований.

Помимо подпунктов, соответствующих параметрам, представленным в таблице 2.4, пункт «**Hold**» содержит подпункт «**bt**», в котором можно оперативно просмотреть байт состояния газосигнализатора.

Байт состояния газосигнализатора приведен в приложении Г.

2.5.2.4 Меню настройки газосигнализатора

Структура меню настройки газосигнализатора приведена на рисунке 2.3. Перечень пунктов, подпунктов и параметров меню настройки газосигнализатора приведен в таблице 2.5.

Настройка газосигнализатора производится на предприятии-изготовителе в полном объеме, в соответствии с данными заказа. Необходимость перенастройки газосигнализатора при эксплуатации может возникнуть, если данные заказа не были предоставлены в полном объеме или оказались не соответствующими действительности.

Вход в меню настройки осуществляется из рабочего режима просмотра параметров одновременным нажатием на обе кнопки сигнализатора. При этом на дисплее сигнализатора отобразится надпись «**Set**» (Вход в настройки) и появится индикация запроса адреса газосигнализатора: «**A XXX**». Далее, в соответствии с 2.5.2.1, необходимо набрать адрес настраиваемого газосигнализатора. После ввода адреса на дисплее сигнализатора отобразится тип устройства – «**SEnS**» (сенсор), его адрес и первый пункт меню – «**SEE**».

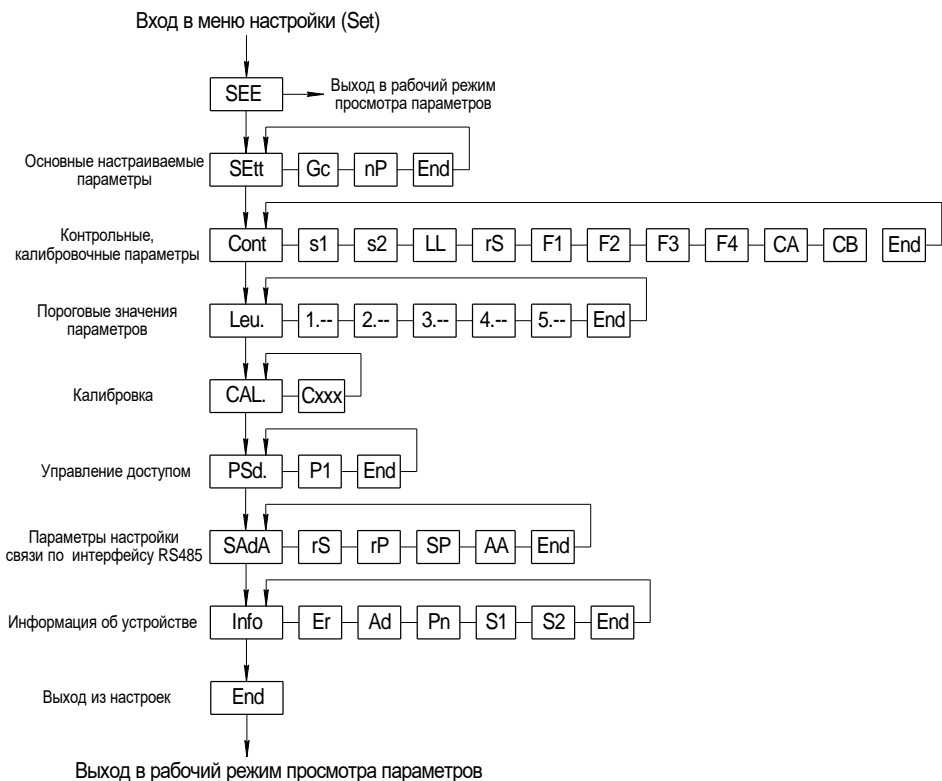


Рисунок 2.3 – Структура меню настройки газосигнализатора

Примечание – Состав отображаемых пунктов и подпунктов меню зависит от уровня доступа.

Таблица 2.5

Пункт		Подпункт (параметр)		Примечание
Обозначение	Наименование	Обозначение	Наименование, единицы измерения	
SEE	Просмотр в рабочем режиме	–	–	Осуществляется в соответствии с 2.5.2.5
Sett	Основные настраиваемые параметры	Gc	Гистерезис, % НКПР	Устанавливаются в соответствии с 2.5.2.7
		nP	Номер параметра передаваемого при ускоренном обмене	
Cont	Контрольные, калибровочные параметры	s1	Первая половина серийного номера первичного преобразователя	Устанавливаются в соответствии с 2.5.2.8
		s2	Вторая половина серийного номера первичного преобразователя	
		LL	НКПР компонента, % об. доля	Устанавливаются в соответствии с 2.5.2.9
		rS	Относительная чувствительность к определяемому компоненту	
		F1	Код первичного преобразователя	
		F2	Время работы с уровнем доступа «администратор»	
		F3	Время задержки реакции на ошибку, с	Устанавливаются в соответствии с 2.5.2.11
		F4	Код ошибки (для расширенного байта состояния)	Устанавливается в соответствии с 2.5.2.7
		CA	Положительный порог обнуления показаний C_n , % НКПР	Устанавливаются в соответствии с 2.5.2.8
		CB	Отрицательный порог обнуления показаний C_n , % НКПР	
Leu.	Пороговые значения измеряемых параметров среды	1...3	Список порогов срабатывания аварийной не блокирующей сигнализации	Устанавливаются в соответствии с 2.5.2.12
		4...5	Список порогов срабатывания аварийной блокирующей сигнализации	
CAL.	Калибровка	01	Возврат газосигнализатора в исходное состояние после срабатывания аварийной блокирующей сигнализации	Осуществляется в соответствии с 2.5.2.12
		02	Установка нуля	Осуществляется в соответствии с 3.6
		03	Калибровка чувствительности	Осуществляется в соответствии с 3.7
		04	Инициализация первичного преобразователя	Осуществляется в соответствии с 2.5.2.12
		05	Восстановление параметров LL и rS	Осуществляется в соответствии с 2.5.2.9
		200	Отключение режима эмуляции	Осуществляется в соответствии с 2.5.2.16
		201	Включение режима эмуляции	

Продолжение таблицы 2.5

Обозначение	Пункт		Примечание	
	Наименование	Подпункт (параметр) Наименование, единицы измерения		
CAL.	Калибровка	210	Отключение режима поверки	Осуществляется в соответствии с 3.8
		211	Включение режима поверки	
		222	Восстановление заводских настроек	Осуществляется в соответствии с 2.5.2.13
		229	Перезапуск контроллера	
		230	Установка уровня доступа «пользователь»	Осуществляется в соответствии с 2.5.2.6
		231	Установка уровня доступа «администратор»	
		235	Сброс пароля администратора к заводскому значению	Осуществляется в соответствии с 2.5.2.6
PSd.	Управление доступом	P1	Пароль предназначен для установки пароля для уровня доступа «администратор»	Управление доступом осуществляется в соответствии с 2.5.2.6
SAdA	Настройка параметров порта RS-485	rS	Скорость передачи данных	Осуществляется в соответствии с 2.5.2.14
		rP	Режим контроля чётности и количество стоповых битов	
		SP	Переключатель протокола	
		AA	Адрес устройства (адрес газосигнализатора в сети RS-485)	
Info	Информация об устройстве	Er	Код ошибки	Просмотр значения в соответствии с 2.5.2.15
		Ad	Адрес в линии СЕНС»	Устанавливается в соответствии с 2.5.2.15
		Pn	Идентификационный номер версии встроенного ПО газосигнализатора	Устанавливаются при изготовлении газосигнализатора. Просмотр осуществляется в соответствии с 2.5.2.15
		S1	Первая половина заводского номера газосигнализатора	
		S2	Вторая половина заводского номера газосигнализатора	

2.5.2.5 Быстрый переход к просмотру параметров газосигнализатора

Пункт «**SEE**» меню настройки газосигнализатора обеспечивает быстрый переход в рабочий режим просмотра параметров.

При большом количестве подключенных в линию СЕНС газосигнализаторов или других устройств, выбор (пролистывание) адреса газосигнализатора, в соответствии с 2.5.2.2, может занять достаточно много времени. Также газосигнализатор может отсутствовать в таблице устройств, установленных на просмотр, настраиваемой в сигнализаторе. В этих случаях возможен быстрый переход к просмотру параметров газосигнализатора, который осуществляется следующим образом:

а) Войти в меню настройки в соответствии с 2.5.2.4, набрав адрес газосигнализатора.

б) Выбрать, в соответствии с 2.5.2.1, пункт «**SEE**». При этом сигнализатор перейдёт в рабочий режим просмотра параметров газосигнализатора, с набранным адресом.

2.5.2.6 Управление уровнем доступа и установка пароля

Для защиты настроек от несанкционированного изменения, газосигнализатор имеет уровни доступа: «пользователь» и «администратор».

При работе с уровнем доступа «пользователь» возможен только просмотр установленных значений параметров газосигнализатора. При работе с уровнем доступа «администратор» возможны просмотр, изменение значений параметров и ввод команд управления газосигнализатора. Уровень доступа «администратор» защищён паролем.

Уровень доступа, установленный на предприятии-изготовителе при выпуске газосигнализатора из производства – «пользователь».

Для установки уровня доступа «пользователь» или «администратор» необходимо в соответствии с 2.5.2.1 и 2.5.2.4:

а) Выполнить вход в меню настроек.

б) Выбрать пункт меню «**CAL**».

в) Для установки уровня доступа «администратор» выполнить команду управления «**231**». При этом на дисплее сигнализатора отобразится запрос на ввод пароля. Необходимо ввести пароль администратора.

Примечание – При выпуске газосигнализатора из производства на предприятии – изготовителе, установлен заводской пароль «администратора» – «**1234**».

г) Для установки уровня доступа «пользователь» выполнить команду управления «**230**».

Примечание – Установка уровня доступа «пользователь» осуществляется автоматически после сброса напряжения питания газосигнализатора или по истечении времени, указанного в 2.5.2.8.

Для изменения заводского пароля администратора необходимо в соответствии с 2.5.2.1 и 2.5.2.4:

а) Выполнить вход в меню настроек.

б) Установить уровень доступа «администратор» в соответствии 2.5.2.6.

в) Выбрать пункт меню «**PSd**».

г) Выбрать подпункт, соответствующий параметру «**P1**», и изменить значение, введя четырёхзначное число.

Примечание – Положение разделительной точки в четырёхзначном числе параметра «**P1**» также определяет уникальность пароля.

д) Перейти к подпункту «**End**» и выйти с сохранением изменений.

В случае утраты пароля администратора, предусмотрена возможность его восстановления к заводскому значению. Для этого, в соответствии с 2.5.2.1 и 2.5.2.4:

а) Выполнить вход в меню настроек.

б) Выбрать пункт меню «**CAL**».

в) Выполнить команду управления «**235**».

Примечание – Выполнение команды управления «**235**» доступно во всех режимах уровнях доступа.

2.5.2.7 Настройка основных настраиваемых параметров газосигнализатора

Пункт «**SEtt**» меню настройки обеспечивает настройку основных настраиваемых параметров газосигнализатора. Каждому параметру соответствует подпункт меню.

Для обеспечения устойчивой работы систем автоматики и автоматического регулирования параметров среды, газосигнализатор имеет настраиваемое значение гистерезиса срабатывания.

Параметр «Gc» устанавливает гистерезис пороговых значений параметра.

Гистерезис – величина отклонения значения параметра от порогового значения в сторону увеличения для нижнего порога и в сторону уменьшения для верхнего порога, в пределах которого не будет происходить сброс установленного события и возврат к пороговому значению параметра не вызовет повторного срабатывания.

Примечание – Значение гистерезиса распространяется на все установленные пороговые значения параметра одновременно.

Для настройки параметра гистерезиса необходимо в соответствии с 2.5.2.1 и 2.5.2.4:

а) Установить уровень доступа «администратор» в соответствии с 2.5.2.6.

б) Выбрать пункт меню «SEtt».

в) Выбрать подпункт, соответствующий параметру «Gc», при этом отобразится текущее значение параметра.

г) Установить новое значение параметра от 0 до 10 % НКПР;

Примечание – На предприятии-изготовителе (по умолчанию) установлено значение параметра «Gc» равное 5 % НКПР.

Для обеспечения ускоренного обмена данными с системами автоматики, газосигнализатор имеет возможность передачи кода и значения измеренного параметра и (или) кода неисправности (ошибки), вместе с байтом состояния. Скорость передачи данных при этом возрастает, что позволяет уменьшить время опроса контроллером автоматики. В газосигнализаторе для передачи с байтом состояния можно выбрать два параметра:

– параметр «Cn» (концентрация, % НКПР) или параметр «CH» (концентрация, % об. доля);

– параметр «Er» (код неисправности (ошибки)).

Пакет байта состояния, с отключенным режимом ускоренного обмена, представлен на рисунке 2.4.



Рисунок 2.4 – Пример пакета байта состояния при отключенном режиме ускоренного обмена

При передаче пакета байта состояния, с включенным режимом ускоренного обмена, добавляется код параметра и его значение (см. рисунки 2.5 и 2.6).



Примечание – Значение кода параметра 0x10 соответствует выбранному параметру «Cn». При выборе параметра «CH» значение кода будет соответствовать 0x0D.

Рисунок 2.5 – Пример пакета байта состояния при включенном режиме ускоренного обмена

PRE	A	L=9	C	STATE	0x10	VALUE	0xF0	VALUE	CRC
1 байт	1 байт	1 байт	1 байт	1 байт	1 байт	3 байта	1 байт	3 байта	1 байт
Префикс	Адрес	Длина данных	Команда	Байт состояния	Код параметра	Значение параметра	Код параметра	Значение параметра	Контрольная сумма

Примечание – Значение кода параметра 0x10 соответствует выбранному параметру «**Cn**», а значение кода параметра 0xF0 соответствует параметру код неисправности (ошибки).

Рисунок 2.6 – Пример пакета байта состояния при включенном режиме ускоренного обмена

Период опроса (время реагирования) в линии СЕНС, при отключенном ускоренном обмене, определяется количеством устройств в системе и вычисляется по формуле:

$$T = 600 + (72 \times Д) + (191 \times C) + (560 \times A),$$

где T – время реагирования, в мс;

Д – количество устройств (газосигнализатор, датчик температуры, датчик давления, уровнемер и др.);

C – количество показывающих и сигнализирующих приборов типа МС-К, ВС-К;

A – количество адаптеров (ЛИН-RS485/232, ЛИН-USB и др.).

Период опроса в линии СЕНС, при включенном ускоренном обмене, вычисляется по формуле:

$$T = 600 + (136 \times Д) + (191 \times C) + (560 \times A), \text{ мс}$$

Примечание – Значение (T), рассчитываемое по формуле, является максимальным.

Например, в линии СЕНС присутствуют 10 газосигнализаторов, один прибор типа МС-К и один адаптер ЛИН-RS485/232. Таким образом, период опроса, при отключенном ускоренном обмене, составляет:

$$T = 600 + (72 \times 10) + (191 \times 1) + (560 \times 1) = 2071 \text{ мс} \sim 2 \text{ с};$$

$$\text{Цикл} = n \times T,$$

где n – количество устройств.

Период опроса, при включенном ускоренном обмене, составляет:

$$T = 600 + (136 \times 10) + (191 \times 1) + (560 \times 1) = 2711 \text{ мс} \sim 2,7 \text{ с}$$

Таким образом, получается значительный выигрыш во времени при обмене данными с контроллером автоматики. При отключенном режиме ускоренного обмена и количестве устройств равном 10, полный цикл опроса устройств контроллером автоматики составляет $10 \times 2 \text{ с} = 20 \text{ с}$, при включенном режиме ускоренного обмена – 2,7 с.

Примечание – Режим ускоренного обмена используется в системах без сирен ВС-5 и релейных блоков БК или БПК.

Для настройки режима ускоренного обмена измеренной концентрацией (параметр «**Cn**» (концентрация, % НКПР) или параметр «**CH**» (концентрация, % об. доля)) в пункте «**SEtt**» содержится подпункт, соответствующий параметру «**nP**».

Для настройки параметра «**nP**» необходимо в соответствии с 2.5.2.1 и 2.5.2.4:

а) Установить уровень доступа «администратор» в соответствии с 2.5.2.6.

б) Выбрать пункт меню «**SEtt**».

в) Выбрать подпункт, соответствующий параметру «**nP**», при этом отобразится текущее значение параметра, и установить значение из списка:

«- -» (два тире) – режим ускоренного обмена измеренной концентрацией отключен;

«CH» – режим ускоренного обмена измеренной концентрацией «CH» (концентрация, % об. доля) включен;

«Cn» – режим ускоренного обмена измеренной концентрацией «Cn» (концентрация, % НКПР) включен.

г) Перейти к подпункту «End» и выйти с сохранением изменений.

Примечание – После установки значения параметра «nP» в «- -», на дисплее сигнализатора будет отображаться «EPr», что соответствует отключенному режиму ускоренного обмена.

Для настройки режима ускоренного обмена кодом неисправности (параметр «Er» (код неисправности (ошибки)) в пункте меню «Cont» содержится подпункт, соответствующий параметру «F4».

Для настройки параметра «F4» необходимо в соответствии с 2.5.2.1 и 2.5.2.4:

а) Установить уровень доступа «администратор» в соответствии с 2.5.2.6.

б) Выбрать пункт меню «Cont».

в) Выбрать подпункт, соответствующий параметру «F4», при этом отобразится текущее значение параметра, и установить значение из списка:

«1» – режим ускоренного обмена кодом неисправности (ошибки) включен;

«0» – режим ускоренного обмена кодом неисправности (ошибки) отключен.

г) Перейти к подпункту «End» и выйти с сохранением изменений.

2.5.2.8 Просмотр контрольных, калибровочных параметров

В пункте меню «Cont» содержатся подпункты, соответствующие контрольным, калибровочным параметрам газосигнализатора, используемым при его настройке.

Подпункты, соответствующие параметрам «s1» и «s2» определяют серийный номер первичного преобразователя. Параметр «s1» соответствует старшим четырём разрядам серийного номера, а «s2» – младшим четырём разрядам серийного номера.

Для просмотра параметров «s1» и «s2» необходимо в соответствии с 2.5.2.1 и 2.5.2.4:

а) Выполнить вход в меню настроек.

б) Выбрать пункт меню «Cont».

в) Выбрать подпункт, соответствующий требуемому параметру, при этом отобразится значение параметра.

г) Для выхода из пункта «Cont» пролистать до пункта «End» и выйти.

Пункт меню «Cont» содержит подпункт «F1», соответствующий коду первичного преобразователя. Параметр «F1» предназначен для служебной настройки газосигнализатора на предприятии-изготовителе.

Пункт меню «Cont» содержит подпункт, соответствующий параметру «F2». Параметр «F2» определяет время работы газосигнализатора с уровнем доступа «администратор». По истечении времени газосигнализатор автоматически перейдёт в режим работы с уровнем доступа «пользователь». Это время может использоваться для защиты от несанкционированного изменения параметров, в случае если администратор забыл установить уровень доступа «пользователь».

Для настройки параметра «F2» необходимо в соответствии с 2.5.2.1 и 2.5.2.4:

а) Установить уровень доступа «администратор» в соответствии с 2.5.2.6.

б) Выбрать пункт меню «Cont».

в) Выбрать подпункт, соответствующий параметру «F2», при этом отобразится текущее значение параметра.

г) Установить новое значение параметра в диапазоне от 0 до 180 минут.

Примечание – На предприятии-изготовителе (по умолчанию) установлено значение параметра «F2» равное 30 минутам.

д) Перейти к подпункту «**End**» и выйти с сохранением изменений.

Пункт меню «**Cont**» содержит подпункты, соответствующие параметрам «**CA**» и «**CB**», которые определяют диапазон значений, в котором показания концентрации определяемого компонента принудительно принимаются равными нулю. Такая необходимость возникает, когда имеется небольшая фоновая концентрация определяемого компонента или происходит изменение окружающей среды (температура, влажность и другие характеристики), что в значительной степени может влиять на показания газосигнализатора. В связи с этим показания газосигнализатора могут колебаться около нуля даже в нормальных условиях.

Для настройки параметра «**CA**» («**CB**») необходимо в соответствии с 2.5.2.1 и 2.5.2.4:

а) Установить уровень доступа «администратор» в соответствии с 2.5.2.6.

б) Выбрать пункт меню «**Cont**».

в) Выбрать подпункт, соответствующий параметру «**CA**», при этом отобразится текущее значение параметра, и установить новое значение в диапазоне от 0 до 5 % НКПР.

г) Выбрать подпункт, соответствующий параметру «**CB**», при этом отобразится текущее значение параметра, и установить новое значение в диапазоне от минус 5 до 0 % НКПР.

Примечание – На предприятии-изготовителе (по умолчанию) установлены значения параметров «**CA**» и «**CB**» равные 5 %НКПР и минус 5 %НКПР соответственно.

д) Перейти к подпункту «**End**» и выйти с сохранением изменений.

2.5.2.9 Выбор определяемого компонента

При применении газосигнализатора СЕНС СГ-А2-С3Н8 (поверочный и калибровочный компонент – **пропан (С3Н8)**), например, на автомобильных газозаправочных станциях (сжиженные углеводородные газы – СУГ), в качестве определяемого компонента необходимо выбирать – **пропан (С3Н8)** или **бутан (С4Н10)**, в зависимости от компонентного состава СУГ.

При применении газосигнализатора СЕНС СГ-А2-С3Н8 (поверочный и калибровочный компонент – **пропан (С3Н8)**), например, на заправочных станциях или нефтеперерабатывающих заводах, для контроля паров нефтепродуктов (например, автомобильный и авиационный бензин, топливо для реактивных двигателей, дизельное топливо, керосин), в качестве определяемого компонента необходимо выбирать – **гексан (С6Н14)**.

При применении газосигнализатора СЕНС СГ-А2-СН4 (поверочный и калибровочный компонент – **метан (СН4)**), например, на автомобильных газозаправочных станциях и в местах хранения метана, в качестве определяемого компонента необходимо выбрать – **метан (СН4)**.

Для установки определяемого компонента в пункте меню «**Cont**» содержатся подпункты, соответствующие параметрам «**LL**» и «**rS**».

Для настройки параметров «**LL**» и «**rS**» необходимо в соответствии с 2.5.2.1 и 2.5.2.4:

а) Установить уровень доступа «администратор» в соответствии с 2.5.2.6.

б) Выбрать пункт меню «**Cont**».

в) Выбрать подпункт, соответствующий параметру «**LL**», при этом отобразится текущее значение параметра.

г) Установить значение параметра «**LL**» в соответствии с таблицей 2.6.

д) Выбрать подпункт, соответствующий параметру «**rS**», при этом отобразится текущее значение параметра.

е) Установить значение параметра «**rS**» в соответствии с таблицей 3 паспорта на газосигнализатор.

Примечание – Диапазон вводимых значений для параметров «**LL**» и «**rS**» составляет от 0 до 4,4 и от 0,4 до 2,0 соответственно.

и) После установки параметров «**LL**» и «**rS**» необходимо выполнить инициализацию первичного преобразователя в соответствии с 2.5.2.10.

В случае повреждения значений параметров «**LL**» и «**rS**», например, из-за ошибочных действий оператора, параметры могут быть восстановлены.

Для восстановления значений параметров «**LL**» и «**rS**» необходимо в соответствии с 2.5.2.1 и 2.5.2.4:

а) Установить уровень доступа «администратор» в соответствии с 2.5.2.6.

б) Выбрать пункт меню «**CAL**».

в) Выполнить команду управления «**05**».

Примечание – Восстановление параметров «**LL**» и «**rS**» возможно только в случае, если инициализация первичного преобразователя с изменёнными параметрами не выполнялась.

Таблица 2.6

Определяемый компонент	Значение параметра LL (НКПР компонента), % об. доля)
метан (CH ₄)	4,4
этилен (этен) (C ₂ H ₄)	2,3
2-пропанон (ацетон, диметилкетон) (CH ₃ COCH ₃)	2,5
пропан (C ₃ H ₈)	1,7
гексан (C ₆ H ₁₄)	1,0
бутан (C ₄ H ₁₀)	1,4
2-метилпропан (изобутан) (i-C ₄ H ₁₀)	1,3
н-пентан (C ₅ H ₁₂)	1,1
циклопентан (C ₅ H ₁₀)	1,4
пропилен (C ₃ H ₆)	2,0
метанол (метилловый спирт) (CH ₃ OH)	6,0
этанол (этиловый спирт) (C ₂ H ₅ OH)	3,1
этан (C ₂ H ₆)	2,4
2-бутанон (этилметилкетон, метил ацетон, метилэтилкетон) (C ₄ H ₈ OH)	1,5
1-бутен (n-бутилен, этилэтилен) (nC ₄ H ₈)	1,6

Примечание – НКПР компонента в соответствии с ГОСТ 31610.20-1.

2.5.2.10 Инициализация первичного преобразователя

Инициализация необходима в случае замены первичного преобразователя, вышедшего из строя по каким-то причинам или после выбора определяемого компонента (см. 2.5.2.9).

Для инициализации первичного преобразователя необходимо в соответствии с 2.5.2.1 и 2.5.2.4:

а) Установить уровень доступа «администратор» в соответствии с 2.5.2.6.

б) Выбрать пункт меню «**CAL**».

в) Выполнить команду управления «04», в результате значения параметров «LL» и «rS» будут сопоставлены серийному номеру первичного преобразователя и сохранены в энергонезависимой памяти газосигнализатора.

Примечание – Сопоставление значений параметров «LL» и «rS» серийному номеру первичного преобразователя используется, как функция защиты от несанкционированного изменения параметров «LL» и «rS» или подмены первичного преобразователя. В случае изменения значений параметров «LL» и «rS» или подмены первичного преобразователя без последующей инициализации, газосигнализатор выдаст ошибку о возникновении неисправности, в соответствии с таблицей Ж.1 приложения Ж.

2.5.2.11 Настройка времени задержки реакции на ошибку

Кроме подпунктов, соответствующих контрольным, калибровочным параметрам газосигнализатора, пункт меню «Cont» содержит подпункт, соответствующий параметру «F3», который определяет время задержки возникновения неисправности (ошибки). Время возникновения неисправности (ошибки) определяет время, по истечении которого, при наличии неисправности (ошибки), газосигнализатор выдаст соответствующий код неисправности (ошибки).

ПРИМЕЧАНИЕ – ПАРАМЕТР «F3» ПРИМЕНЯЕТСЯ ТОЛЬКО ДЛЯ КОДА НЕИСПРАВНОСТИ (ОШИБКИ) «ХХ80» (СМ. ТАБЛИЦУ Ж.1, ПРИЛОЖЕНИЕ Ж).

Задержка может использоваться в качестве защиты от кратковременных неисправностей (ошибок), которые могут возникать в результате воздействия кратковременных электромагнитных помех, внешних механических воздействий и других внешних воздействующих факторов.

Для просмотра и настройки параметра «F3» необходимо в соответствии с 2.5.2.1 и 2.5.2.4:

- а) Установить уровень доступа «администратор» в соответствии с 2.5.2.6.
- б) Выбрать пункт меню «Cont».
- в) Выбрать подпункт, соответствующий параметру «F3», при этом отобразится текущее значение параметра.
- г) Установить новое значение параметра в диапазоне от 0 до 300 секунд.

Примечание – На предприятии-изготовителе (по умолчанию) установлено значение параметра «F3» равное 10 секунд.

- д) Перейти к подпункту «End» и выйти с сохранением изменений.

2.5.2.12 Настройка пороговых значений параметров

В пункте «LEu.» устанавливаются пороговые значения параметров. На основе настроенных пороговых значений формируется байт состояния газосигнализатора, а именно, при достижении параметром заданного порогового значения, устанавливается соответствующее событие в байте состояния. Байт состояния передаётся газосигнализатором в линию СЕНС, принимается и анализируется другими устройствами: блоками коммутации (БК), блоками питания-коммутации (БПК), световыми, звуковыми сигнализаторами типа ВС, многоканальными сигнализаторами, которые по факту возникновения или существования событий, в соответствии с собственными настройками, осуществляют коммутацию цепей исполнительных устройств, включение или выключение световой и/или звуковой сигнализации.

Газосигнализатор обеспечивает настройку до пяти пороговых значений параметров (событий). Для каждого порогового значения могут быть настроены: контролируемый параметр, для которого задаётся порог, величина порога и направление срабатывания.

В зависимости от направления срабатывания, пороговое значение параметра может быть нижним порогом, т.е. срабатывание (установка события) произойдёт при понижении значения параметра ниже порогового, или верхним порогом, т.е. срабатывание произойдёт при превышении значения параметра выше порогового.

Пороги с первого по третий соответствуют не блокирующейся аварийной сигнализации, а четвёртый и пятый – аварийной блокирующейся сигнализации.

Примечание – Блокирующаяся аварийная сигнализация это сигнализация, при срабатывании которой устанавливается и блокируется от изменения соответствующий бит байта состояния газосигнализатора. Для сброса бита в исходное состояние требуется выполнить команду управления «01» пункта меню настроек «CAL.».

Для настройки пороговых значений необходимо в соответствии с 2.5.2.1 и 2.5.2.4:

а) Установить уровень доступа «администратор» в соответствии с 2.5.2.6.

б) Выбрать пункт меню «LEu.», при этом отобразятся текущие настройки первого порогового значения (отображается номер порога, контролируемый параметр, направление срабатывания и пороговое значение) (см. рисунок 2.7).

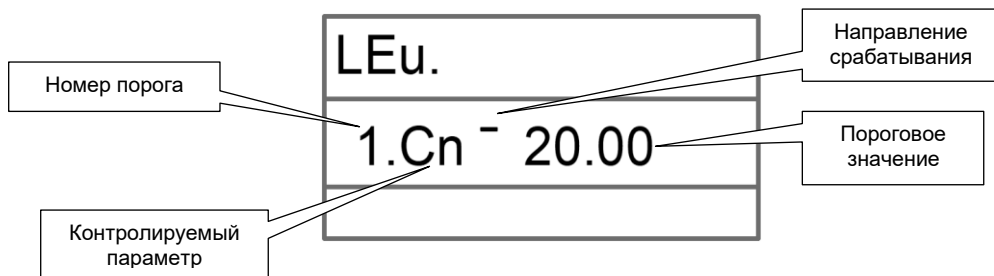


Рисунок 2.7

Примечание – Если вместо параметра отображается «--» (два тире), то пороговое значение не задано.

в) Выбрать номер требуемого порогового значения, при этом на дисплее сигнализатора отобразятся его текущие настройки.

г) Установить параметр «Cn» (концентрация), для которого требуется задать порог или «--» (два тире), если пороговое значение с текущим номером использоваться не будет.

д) Выбрать направление срабатывания: «_» (нижнее тире) для срабатывания при снижении концентрации или «-» (верхнее тире) для срабатывания при превышении концентрации.

е) Установить пороговое значение концентрации в диапазоне от 3 до 100 % НКПР.

ж) Перейти к подпункту «End» и выйти с сохранением изменений.

Примечание – Заводская установка пороговых значений выглядит следующим образом, если иное не оговорено заказом:

– первый порог установлен на сигнализацию при превышении значения концентрации 20% НКПР (см. рисунок 2.6);

– второй, третий и четвертый пороги на сигнализацию не установлены;

– пятый порог установлен на сигнализацию при превышении значения концентрации 50% НКПР.

2.5.2.13 Команды управления

Пункт меню «CAL.» обеспечивает настройку газосигнализатора, путём ввода соответствующих команд управления (см. таблицу 2.5).

Для выполнения команды управления необходимо в соответствии с 2.5.2.1 и 2.5.2.4:

а) Установить уровень доступа «администратор» в соответствии с 2.5.2.6.

б) Выбрать пункт меню «**CAL.**», при этом на дисплее сигнализатора отобразится запрос ввода команды «**90**».

в) Набрать нужный номер команды управления. При этом появится запрос «**SAV.?**» (Сохранить?).

1) Длительное нажатие на правую кнопку сигнализатора осуществляет переход к выполнению команды управления, при этом на дисплее сигнализатора последовательно отобразятся сообщения – «**YES**» (ДА), «**SAVE**» (Команда выполнена).

2) Кратковременное нажатие или отсутствие нажатия на правую кнопку сигнализатора осуществляет выход из пункта «**CAL.**» без выполнения команды управления, при этом на дисплее сигнализатора отобразиться сообщение – «**no**» (Не сохранено).

Примечание – Если после сообщения «**YES**» не последовало подтверждение «**SAVE**», то команда не была выполнена.

2.5.2.14 Порядок работы по интерфейсу RS-485 (протокол Modbus RTU)

Перед включением газосигнализатора в линию RS-485, для его корректной работы, необходимо заблаговременно установить параметры настройки связи интерфейса RS-485:

- адрес в линии RS-485 (параметр «**AA**»);
- скорость передачи данных (параметр «**rS**»);
- режим контроля чётности и количество стоповых битов (параметр «**rP**»);
- переключатель протокола (параметр «**SP**»).

Примечание – Газосигнализатор с выходным интерфейсом RS-485 всегда имеет дополнительный выходной интерфейс СЕНС.

Скорость передачи данных и режим чётности газосигнализатора должны совпадать с настройками в линии RS-485, в которой предполагается использовать газосигнализатор. Адрес газосигнализатора в линии RS-485 выбирается из числа не занятых адресов, при этом он должен отвечать требованиям протокола Modbus RTU, т.е. находиться в диапазоне от 1 до 247.

Настройки параметров связи интерфейса RS-485 по умолчанию приведены в таблице 2.7.

Таблица 2.7

Наименование параметра	Значение по умолчанию	Диапазон значений вводимого параметра
Адрес в линии RS-485 (параметр « AA »)	1	1 – 247
Скорость передачи данных (параметр « rS »)	« 5 » (19200 бит/с)	« 0 » – 1200 бит/с; « 5 » – 19200 бит/с; « 1 » – 2400 бит/с; « 6 » – 38400 бит/с; « 2 » – 4800 бит/с; « 7 » – 56000 бит/с; « 3 » – 9600 бит/с; « 8 » – 57600 бит/с; « 4 » – 14400 бит/с; « 9 » – 115200 бит/с

Продолжение таблицы 2.7

Наименование параметра	Значение по умолчанию	Диапазон значений вводимого параметра
Режим контроля и количество стоповых битов (параметр « rP »)	«0» (без контроля чётности с одним стоповым битом (8N1))	«0» – без контроля чётности с одним стоповым битом (8N1); «1» – без контроля чётности с двумя стоповыми битами (8N2); «2» – с проверкой на чётность с одним стоповым битом (8O1); «3» – с проверкой на нечётность с одним стоповым битом (8E1)
Переключатель протокола (параметр « SP »)	«0» (автоматическое определение протокола)	«0» – автоматическое определение протокола; «1» – протокол Modbus RTU; «2» – протокол СЕНС

Для настройки параметров связи интерфейса RS-485 с помощью сигнализатора типа МС-К, ВС-К по выходному интерфейсу СЕНС необходимо в соответствии с 2.5.2.1 и 2.5.2.4:

- а) Установить уровень доступа «администратор» в соответствии с 2.5.2.6.
- б) Выбрать пункт меню «**SAdA**».
- в) Выбрать подпункт, соответствующий параметру «**AA**» (адрес), при этом отобразится текущее значение параметра, и установить значение параметра «**AA**» в соответствии с таблицей 2.7.
- г) Выбрать подпункт, соответствующий параметру «**rS**» (скорость передачи), при этом отобразится текущее значение параметра, и установить значение параметра «**rS**» в соответствии с таблицей 2.7.
- д) Выбрать подпункт, соответствующий параметру «**rP**» (контроль чётности), при этом отобразится текущее значение параметра, и установить значение параметра «**rP**» в соответствии с таблицей 2.7.
- е) Выбрать подпункт, соответствующий параметру «**SP**» (переключатель протокола), при этом отобразится текущее значение параметра, и установить значение параметра «**SP**» в соответствии с таблицей 2.7.

Порядок работы с газосигнализатором с использованием цифровых кодированных выходных сигналов на базе протокола «Modbus RTU» (стандарт физического уровня – «RS-485») приведён в приложении Е.

2.5.2.15 Настройка адреса и просмотр информационных параметров

Настройка адреса и просмотр информационных параметров обеспечиваются пунктом меню «**Info**», который содержит в себе следующие подпункты:

- «**Eg**» – код неисправности (ошибки) газосигнализатора;
- «**Ad**» – адрес газосигнализатора, предназначенный для работы в линии СЕНС;
- «**Pn**» – порядковый номер версии программы (идентификационный номер версии встроенного ПО) газосигнализатора;
- «**S1**» – первая половина заводского номера газосигнализатора;
- «**S2**» – вторая половина заводского номера газосигнализатора.

Примечание – Параметр «**S1**» соответствует старшим четырём разрядам заводского номера газосигнализатора, а «**S2**» – младшим четырём разрядам.

Для работы в линии СЕНС газосигнализатор имеет адрес в диапазоне от 1 до 254, который должен быть уникальным. У приборов, подключенных к одной линии СЕНС, не должно быть одинаковых адресов.

СЕНС.413347.021PЭ

Газосигнализатор выдаёт в линию байт состояния, только, если его адрес находится в пределах от 1 до 127.

Примечание – Некоторые БК, БПК поддерживают работу с байтом состояния газосигнализатора, только, если адрес газосигнализатора находится в пределах от 1 до 31.

Для изменения адреса (параметр **Ad**) необходимо в соответствии с 2.5.2.1 и 2.5.2.4:

а) Установить уровень доступа «администратор» в соответствии с 2.5.2.6.

б) Выбрать пункт меню «**Info**».

в) Выбрать подпункт, соответствующий параметру «**Ad**», при этом отобразится текущее значение параметра, и установить новое значение параметра «**Ad**» в диапазоне от 1 до 254.

Примечание – На предприятии-изготовителе (по умолчанию) установлено значение параметра «**Ad**» равное «1».

г) Перейти к подпункту «**End**» и выйти с сохранением изменений.

Если адрес газосигнализатора неизвестен, то для входа в режим настройки может быть использован адрес 0. При этом все остальные приборы (кроме одного МС-К или одного адаптера), имеющие адреса, должны быть отключены от линии СЕНС.

ВНИМАНИЕ! ВХОД В РЕЖИМ НАСТРОЙКИ С АДРЕСОМ 0 ЦЕЛЕСООБРАЗНО ИСПОЛЬЗОВАТЬ ТОЛЬКО ДЛЯ ПРОСМОТРА ПАРАМЕТРОВ, ИНАЧЕ ОШИБОЧНО МОЖНО ИЗМЕНИТЬ ПАРАМЕТРЫ НЕСКОЛЬКИХ УСТРОЙСТВ.

Просмотр кода ошибки и номера версии программы контроллера производится аналогично просмотру адреса, выбором соответствующих подпунктов меню.

Возможные коды неисправностей (ошибок) приведены в таблице Ж.1 приложения Ж.

2.5.2.16 Работа в режиме эмуляции

В режиме эмуляции происходит остановка процесса измерения, значения измеряемых параметров фиксируются. Газосигнализатору можно задать значение параметра «**CH**» (концентрация, % об. доля), которое он будет использовать как измеренное при формировании байта состояния и передаче данных в линию СЕНС.

Режим эмуляции используется для проверки работы БК, БПК, световых, звуковых, многоканальных сигнализаторов и исполнительных механизмов автоматики, при имитации достижения концентрацией порогов аварийной сигнализации или превышения диапазона измерений. Режим используется также для проверки правильности расчёта параметра «**Cn**», путём задания измеряемому параметру «**CH**» соответствующих значений.

В режиме эмуляции оператором задаётся значение параметра «**CH**» (концентрация, % об. доля). Исходя из установленного значения параметра «**CH**», рассчитывается значение параметра «**Cn**» (концентрация, % НКПР) по формуле:

$$Cn = \frac{CH \times rS}{LL} \times 100$$

где «**rS**» и «**LL**» значения параметров в соответствии с 2.5.2.9.

Для использования режима эмуляции необходимо в соответствии с 2.5.2.1 и 2.5.2.4:

а) Установить уровень доступа «администратор» в соответствии с 2.5.2.6.

б) Выбрать пункт меню «**CAL.**» и выполнить команду управления «**201**». В результате газосигнализатор перейдёт в специальный режим и установит соответствующий бит байта состояния (см. таблицу Г.1, приложение Г).

в) Войти в меню быстрого доступа «**USER**» в соответствии с 2.5.2.3.

г) Выбрать пункт меню «**Set.u**».

д) Выбрать подпункт, соответствующий параметру «СН», при этом отобразится текущее значение параметра.

е) Установить новое значение параметра «СН» в диапазоне от минус 1 до 5 % об. доли.

ж) Перейти к подпункту «End» и выйти с сохранением изменений.

Для выхода из режима эмульсии необходимо, в соответствии с 2.5.2.1, 2.5.2.4 и 2.5.2.13, выбрать пункт меню «CAL.» и выполнить команду управления «200» или команду «230», установив уровень доступа «пользователь». Автоматический выход произойдет через 10 минут после входа.

3 Техническое обслуживание

3.1 Общие указания и меры безопасности

3.1.1 Во время проведения технического обслуживания необходимо выполнять требования 2.1.

3.1.2 Началом периода технического обслуживания газосигнализатора является момент ввода его в эксплуатацию.

3.2 Порядок технического обслуживания

Техническое обслуживание заключается в проведении профилактических работ и поверки. Техническое обслуживание проводится с целью обеспечения работоспособности и сохранения эксплуатационных и технических характеристик газосигнализатора в течение всего срока эксплуатации.

Техническое обслуживание газосигнализатора предусматривает плановое выполнение комплекса профилактических работ в объёме и с периодичностью, установленными в таблице 3.1.

Таблица 3.1

№	Объем работ, проводимых при техническом обслуживании	Сроки проведения
1	Проверка средств взрывозащиты (3.3)	В соответствии с требованиями нормативно-технической документации, действующими на предприятии
2	Внешний осмотр (3.4)	
3	Замена фильтра, при необходимости (3.5)	Перед поверкой
4	Калибровка нуля (3.6)	Не реже одного раза в год
5	Калибровка диапазона (чувствительности) (3.7)	
6	Поверка (3.8)	В соответствии с методикой поверки

3.3 Проверка средств взрывозащиты

При проверке необходимо убедиться в:

- отсутствию механических повреждений корпуса газосигнализатора;
- отсутствию механических повреждений кабеля (в зоне видимости);
- наличии цепи защитного заземления корпуса газосигнализатора и надёжности соединения заземляющего проводника;
- читабельности текста на табличке газосигнализатора.

3.4 Внешний осмотр

При осмотре необходимо проверить:

- затяжку крепёжных деталей (при необходимости подтянуть крепёжные детали);
- наличие пыли, грязи на газосигнализаторе (при необходимости удалить пыль или грязь ветошью, смоченной спиртом или моющим раствором);

– надежность подключения газосигнализатора (состояния электрических соединений). При этом проверяется отсутствие обрывов или повреждений изоляции соединительного кабеля, отсутствие обрыва или повреждения заземляющего провода.

3.5 Замена фильтра

Фильтр 9 (см. рисунок 1.5) подлежит замене, если при визуальном осмотре заметны потемнения, масляные разводы и прочие видимые загрязнения, а также при нарушении его целостности. Замену фильтра 9 проводить в следующем порядке:

- а) Отключить напряжение питания газосигнализатора.
- б) Снять пломбу, если она установлена. Отвернуть колпак 2. Вынуть вставку 6 из колпака 2.
- в) Извлечь приклеенный фильтр 9 любым доступным способом с применением подручного инструмента (например, пинцетом).
- г) Очистить и обезжирить поверхность, где ранее располагался фильтр 9.
- д) Снять защитную бумагу с нового фильтра и аккуратно установить новый фильтр клеевым слоем к металлической поверхности колпака 2 и слегка прижать.
- е) Установить в колпак 2 вставку 6.
- ж) Убедиться в наличии резинового кольца 10. Завернуть колпак 2 до упора.
- з) При необходимости опломбировать газосигнализатор (см. рисунок 1.1 или 1.2).

3.6 Калибровка нуля

ВНИМАНИЕ! ПОСЛЕ ПОДАЧИ НАПРЯЖЕНИЯ ПИТАНИЯ НА ГАЗСИГНАЛИЗАТОР, ДЛЯ НАЧАЛА ПРОВЕДЕНИЯ ПРОЦЕССА КАЛИБРОВКИ, НЕОБХОДИМО ВЫДЕРЖАТЬ ГАЗСИГНАЛИЗАТОР ВО ВКЛЮЧЕННОМ СОСТОЯНИИ В ТЕЧЕНИЕ НЕ МЕНЕЕ 30 МИНУТ.

Если окружающая среда, в которой установлен газосигнализатор, содержит любое остаточное количество определяемого компонента (горючие газы и пары), то для калибровки нуля необходимо использовать оборудование и схему проверки, которые приведены в приложении Д. Если остаточное количество определяемого компонента в окружающей среде отсутствует, то для калибровки нуля можно использовать окружающий воздух.

ВНИМАНИЕ! ПРОЦЕСС КАЛИБРОВКИ НУЛЯ ОСУЩЕСТВЛЯЕТСЯ С ИСПОЛЬЗОВАНИЕМ ПОКАЗЫВАЮЩИХ ПРИБОРОВ ТИПА МС-К, ВС-К.

Для калибровки нуля необходимо в соответствии с 2.5.2.1 и 2.5.2.4:

- а) Установить уровень доступа «администратор» в соответствии с 2.5.2.6.
- б) Установить режим поверки (калибровки), выполнив команду управления «211» в соответствии с 2.5.2.13.

ВНИМАНИЕ! ПРИ УСТАНОВКЕ РЕЖИМА ПОВЕРКИ (КАЛИБРОВКИ) ГАЗСИГНАЛИЗАТОР АВТОМАТИЧЕСКИ УСТАНОВЛИВАЕТ ПОВЕРОЧНЫЙ (КАЛИБРОВОЧНЫЙ) КОМПОНЕНТ!

в) Если окружающий воздух нельзя использовать в качестве калибровочного компонента для калибровки нуля, то необходимо, в соответствии с рисунком Д.1 приложения Д, подать ГС №1 с расходом от 0,6 до 0,8 л/мин.

г) По истечении не менее 4 минут необходимо выполнить команду управления «02» в соответствии с 2.5.2.13, после чего начнётся процесс сохранения данных.

Примечание – Если значение концентрации, после калибровки нуля, при подаче ГС №1, отличается от нулевого более чем на 0,5 в долях от пределов допускаемой основной погрешности, то калибровку нуля необходимо повторить.

д) Если для калибровки нуля использовались оборудование и схема проверки, приведённые в приложении Д, то подачу ГС №1 прекратить.

ВНИМАНИЕ! ПОСЛЕ ВЫПОЛНЕНИЯ КАЛИБРОВКИ НУЛЯ НЕОБХОДИМО ОБЯЗАТЕЛЬНО ВЫПОЛНИТЬ КАЛИБРОВКУ ДИАПАЗОНА (ЧУВСТВИТЕЛЬНОСТИ).

3.7 Калибровка диапазона (чувствительности)

ВНИМАНИЕ! КАЛИБРОВКУ ДИАПАЗОНА (ЧУВСТВИТЕЛЬНОСТИ) ГАЗОСИГНАЛИЗАТОРА ВЫПОЛНЯТЬ ПОСЛЕ УСПЕШНОГО ВЫПОЛНЕНИЯ КАЛИБРОВКИ НУЛЯ!

ВНИМАНИЕ! КАЛИБРОВКУ ДИАПАЗОНА (ЧУВСТВИТЕЛЬНОСТИ) ГАЗОСИГНАЛИЗАТОРА ВЫПОЛНЯТЬ ПО ПОВЕРОЧНОМУ (КАЛИБРОВОЧНОМУ) КОМПОНЕНТУ!

Для калибровки диапазона (чувствительности) необходимо в соответствии с 2.5.2.1 и 2.5.2.4:

а) Установить уровень доступа «администратор» в соответствии с 2.5.2.6.

б) Установить режим поверки (калибровки), выполнив команду управления «211» в соответствии с 2.5.2.13.

ВНИМАНИЕ! ПРИ УСТАНОВКЕ РЕЖИМА ПОВЕРКИ (КАЛИБРОВКИ) ГАЗОСИГНАЛИЗАТОР АВТОМАТИЧЕСКИ УСТАНОВЛИВАЕТ ПОВЕРОЧНЫЙ (КАЛИБРОВОЧНЫЙ) КОМПОНЕНТ!

в) Подать ГС №2, соответствующую варианту исполнения газосигнализатора по поверочному (калибровочному) компоненту (см. таблицу Д.2, приложение Д).

г) По истечении 4 минут, не прекращая подачи ГС №2, необходимо выполнить команду управления «03» в соответствии с 2.5.2.13.

д) Ввести значение концентрации, указанное в паспорте на ГС №2, в % об. долях и выйти в режим просмотра параметра, с сохранением введённого ранее значения.

е) Проконтролировать на дисплее сигнализатора значение концентрации.

Примечание – Если значение концентрации, после калибровки диапазона (чувствительности), при подаче ГС №2, отличается от паспортных данных ГС более чем на 0,5 в долях от пределов допускаемой основной погрешности, то калибровку диапазона (чувствительности) необходимо повторить.

ж) Выйти из режима поверки (калибровки) выполнив команду управления «210» в соответствии с 2.5.2.13.

3.8 Поверка газосигнализатора

Поверка газосигнализатора осуществляется в соответствии с действующим законодательством представителем аккредитованной организации по методике поверки, утверждённой по результатам испытаний в целях утверждения типа средств измерений.

ВНИМАНИЕ! ПЕРЕД ПОВЕРКОЙ, НЕОБХОДИМО, ВЫПОЛНИТЬ КАЛИБРОВКУ НУЛЯ В СООТВЕТСТВИИ С 3.6 И КАЛИБРОВКУ ДИАПАЗОНА (ЧУВСТВИТЕЛЬНОСТИ) В СООТВЕТСТВИИ С 3.7.

При положительных результатах поверки представителем аккредитованной организации ставиться отметка (знак поверки) в паспорт газосигнализатора.

В случае неудовлетворительных результатов, в газосигнализаторе должен быть заменен первичный преобразователь в соответствии с 4 (ремонт газосигнализатора).

Допускается для газосигнализатора варианта исполнения КСВЗ осуществлять проверку самого датчика газа, отсоединив от корпуса КСВЗ 1 (см. рисунок 1.1).

Проверку датчика газа осуществлять следующим образом:

- а) Отключить напряжение питания газосигнализатора.
- б) Ключом шестигранным SW2 или M2 (входит в комплект поставки) отвернуть винт 3 (см. рисунок 1.4), обеспечивающий дополнительное крепление крышки 2. Отвернуть крышку 2 по направлению против часовой стрелки.
- в) Отключить провода от датчика газа 4 (см. рисунок 1.4) от клеммы X2 (см. рисунок 1.1).

Примечание – Отключение проводов от клеммы X2 обеспечивается предварительным нажатием на кнопки зажима отвёрткой с прямым (плоским) шлицем размерами (2,5x0,4) мм (в комплект поставки не входит) или другим подходящим инструментом, затем, аккуратно вынуть провода из клеммы X2.

г) Отвернуть винт 32 (см. рисунок 1.4), обеспечивающий дополнительное крепление датчика газа.

д) Отвернуть датчик газа 4 по направлению против часовой стрелки, с помощью ключа на 36.

е) Установить заглушку 15 (СЕНС.713212.001), из состава КМЧ, в монтажное отверстие снятого датчика газа, убедившись в наличии резинового уплотнительного кольца 16. Момент затяжки заглушки должен быть (30 ± 5) Н·м. Завернуть винт 32, обеспечивающий дополнительное крепление крышки, с усилием 1 Н·м.

ВНИМАНИЕ:

1 ЗАГЛУШКА 15 ЯВЛЯЕТСЯ ЭЛЕМЕНТОМ СРЕДСТВ ВЗРЫВОЗАЩИТЫ, ОБЕСПЕЧИВАЮЩИЙ ВИД ВЗРЫВОЗАЩИТЫ «ВЗРЫВОНЕПРОНИЦАЕМАЯ ОБОЛОЧКА «d».

2 ИСПОЛЬЗОВАНИЕ ДРУГОЙ ЗАГЛУШКИ МОЖЕТ ПРИВЕСТИ К НАРУШЕНИЮ ВИДА ВЗРЫВОЗАЩИТЫ «ВЗРЫВОНЕПРОНИЦАЕМАЯ ОБОЛОЧКА «d»».

4 Ремонт газосигнализатора

4.1 Ремонт газосигнализатора должен проводиться организацией, имеющей разрешение на ремонт взрывозащищённого оборудования.

4.2 Во время выполнения работ по текущему ремонту газосигнализатора необходимо выполнять указания 2.1.

4.3 Ремонт газосигнализатора заключается в замене первичного преобразователя и может быть осуществлён эксплуатирующей организацией. После проведения ремонта газосигнализатор подлежит обязательной проверке.

4.4 Замена первичного преобразователя осуществляется следующим образом:

- а) Отключить напряжение питания газосигнализатора.
- б) Снять пломбу, если она установлена. Отвернуть колпак 2 (см. рисунок 1.5).
- в) Извлечь первичный преобразователь из разъёма.
- г) Убедиться, что маркировка на новом первичном преобразователе совпадает с маркировкой снятого (неисправного) первичного преобразователя.
- д) Установить новый первичный преобразователь в разъём и убедиться, что он плотно посажен в гнездо разъёма.
- е) Завернуть колпак 2, убедившись в наличии резинового кольца 10 и вворачивать без применения инструмента, до упора.
- ж) При необходимости опломбировать газосигнализатор (см. рисунок 1.1 или 1.2).

з) Подать напряжение питания на газосигнализатор и выждать время выполнения процедуры самодиагностики при начальном включении (значение в соответствии с 1.2.4) для перехода в режим измерения.

и) Выбрать определяемый компонент в соответствии с 2.5.2.9.

к) Выполнить инициализацию первичного преобразователя в соответствии с 2.5.2.10.

л) Проконтролировать отсутствие кодов ошибок газосигнализатора в соответствии с 2.5.2.15.

м) Произвести поверку в соответствии с 3.8.

5 Транспортирование и хранение

5.1 Газосигнализатор может храниться в упаковке в помещениях, где колебания температуры и влажности воздуха несущественно отличаются от колебаний на открытом воздухе. Газосигнализатор может храниться в распакованном виде в отопляемых и вентилируемых помещениях – на стеллажах.

5.2 Условия хранения в нераспакованном виде – 5 (ОЖ4) по ГОСТ 15150, но при этом диапазон температуры окружающей среды от минус 40 °С до 60°С. Условия хранения в распакованном виде – 1 (Л) по ГОСТ 15150.

5.3 Назначенный срок хранения газосигнализатора – не ограничен (включается в назначенный срок службы).

5.4 Транспортирование газосигнализатора может проводиться всеми видами транспорта в закрытых транспортных средствах, а также в отопляемых герметизированных отсеках воздушного транспорта в соответствии с правилами перевозки грузов, действующими на соответствующем виде транспорта.

При транспортировании газосигнализаторы в упаковке должны быть закреплены на транспортном средстве с предохранением их от перемещений и соударений и защищены от воздействия атмосферных осадков и агрессивных сред.

5.5 Условия транспортирования должны соответствовать:

– в части воздействия механических ВВФ – условию С по ГОСТ Р 51908;

– в части воздействия климатических ВВФ – условию 5 (ОЖ4) по ГОСТ 15150, но при этом диапазон температуры окружающей среды от минус 40 °С до 60°С.

6 Утилизация

6.1 Утилизацию газосигнализатора необходимо проводить в соответствии с законодательством стран Таможенного союза по инструкции эксплуатирующей организации.

Приложение А
(справочное)

Ссылочные нормативные документы

А.1 Ссылочные нормативные документы, на которые даны ссылки в данном руководстве по эксплуатации, приведены в таблице А.1.

Таблица А.1

Обозначение документа, на который дана ссылка	Номер раздела, подраздела, пункта, в котором дана ссылка
ГОСТ 12.1.005-88 Система стандартов безопасности труда. Общие санитарно-гигиенические требования к воздуху рабочей зоны	1.1.7
ГОСТ 12.2.007.0-75 ССБТ. Изделия электротехнические. Общие требования безопасности	2.1.1
ГОСТ 14254-2015 (IEC 60529:2013) Степени защиты, обеспечиваемые оболочками (код IP)	1.2.19, 1.7.1, 1.8.5
ГОСТ 15150-69 Машины, приборы и другие технические изделия. Исполнения для различных климатических районов. Категории, условия эксплуатации, хранения и транспортирования в части воздействия климатических факторов внешней среды	1.1.7, 5.2, 5.5
ГОСТ 30631-99 Общие требования к машинам, приборам и другим техническим изделиям в части стойкости к механическому внешним воздействующим факторам при эксплуатации	1.2.21
ГОСТ 30804.4.2-2013 Совместимость технических средств электромагнитная. Устойчивость к электростатическим разрядам	1.2.16
ГОСТ 30804.4.3-2013 Совместимость технических средств электромагнитная. Устойчивость к радиочастотному электромагнитному полю. Требования и методы испытаний	1.2.16
ГОСТ 30804.4.4-2013 (IEC 61000-4-4:2004) Совместимость технических средств электромагнитная. Устойчивость к наносекундным импульсным помехам. Требования и методы испытаний	1.2.16
ГОСТ 30805.22-2013 (CISPR 22:2006) Совместимость технических средств электромагнитная. Оборудование информационных технологий. Радиопомехи промышленные. Нормы и методы измерений (CISPR 22:2006, MOD)	1.2.16
ГОСТ 31610.0-2019 (IEC 60079-0:2017) Взрывоопасные среды. Часть 0. Оборудование. Общие требования	1.1.3, 1.1.4, 1.8.1, 1.8.2
ГОСТ 31610.10-1-2022 (IEC 60079-10-1:2020) Взрывоопасные среды. Часть 10-1. Классификация зон. Взрывоопасные газовые среды	1.1.4
ГОСТ 31610.19-2022 (IEC 60079-19:2019) Взрывоопасные среды. Часть 19. Текущий ремонт, капитальный ремонт и восстановление оборудования	2.1.2
ГОСТ 31610.20-1-2020 Взрывоопасные среды. Часть 20-1. Характеристики веществ для классификации газа и пара. Методы испытаний и данные	1.1.4, 2.5.2.9

Продолжение таблицы А.1

Обозначение документа, на который дана ссылка	Номер раздела, подраздела, пункта, в котором дана ссылка
ГОСТ Р 51317.4.5-99 (МЭК 61000-4-5-95) Совместимость технических средств электромагнитная. Устойчивость к микросекундным импульсным помехам большой энергии. Требования и методы испытаний	1.2.16
ГОСТ Р 51317.4.6-99 (МЭК 61000-4-6-96) Совместимость технических средств электромагнитная. Устойчивость к кондуктивным помехам, наведённым радиочастотными электромагнитными полями	1.2.16
ГОСТ Р 51908-2002 Общие требования к машинам, приборам и другим техническим изделиям в части условий хранения и транспортирования	5.5
ГОСТ EN 50270-2012 Совместимость технических средств электромагнитная. Приборы электрические для обнаружения и измерения горючих газов, токсичных газов или кислорода	1.2.16
ГОСТ IEC 60079-1-2013 Взрывоопасные среды. Часть 1 Оборудование с видом взрывозащиты «взрывонепроницаемые оболочки «d»	1.1.3, 1.8.1-1.8.4
ГОСТ IEC 60079-14-2013 Взрывоопасные среды. Часть 14. Проектирование, выбор и монтаж электроустановок	2.1.2
ГОСТ IEC 60079-17-2013 Взрывоопасные среды. Часть 17. Проверка и техническое обслуживание электроустановок	2.1.2
ГОСТ IEC 60079-29-1-2013 Взрывоопасные среды. Часть 29-1. Газоанализаторы. Требования к эксплуатационным характеристикам газоанализаторов горючих газов	1.1.7, 1.2.16, 1.2.20
ГОСТ IEC 60079-29-2-2013 Взрывоопасные среды. Часть 29-1. Газоанализаторы. Требования к выбору, монтажу, применению и техническому обслуживанию газоанализаторов горючих газов и кислорода	2.1.2, 2.2.1
ТР ТС 012/2011 Технический регламент Таможенного союза. «О безопасности оборудования для работы во взрывоопасных средах», утверждённый решением Комиссии Таможенного союза от 18 октября 2011 г. № 825	1.7.1

Приложение Б
(обязательное)

Схема условного обозначения газосигнализатора

Б.1 Структура условного обозначения газосигнализатора:

Газосигнализатор СЕНС СГ - А2 - А - В - С - D - E:

	Наименование	Варианты	Код
A	Тип поверочного компонента	пропан	СЗН8
		метан	СН4
B	Тип устройства крепления	коробка соединительная взрывозащищенная	КСВЗ
		постоянно соединенный кабель	ППК
C	Тип кабельных вводов или длина кабеля	-	-
D	Вариант исполнения кабельных вводов	-	-
E	Тип выходного интерфейса	-	-

Примечания – Подробное описание вариантов исполнения приведено в 1.5.

Б.2 Примеры записи условного обозначения газосигнализатора при его заказе и в документации другой продукции, в которой он может быть применён:

а) Типовой вариант: Газосигнализатор с выходными сигналами на базе протокола «СЕНС» и «Modbus RTU», калибровочным газ – пропан (СЗН8), вариант исполнения с КСВЗ и с двумя кабельными вводами D12 исполнения по умолчанию:

- «**СЕНС СГ-А2-СЗН8-КСВЗ**».

б) Газосигнализатор с выходными сигналами на базе протокола «СЕНС» и «Modbus RTU», калибровочным газ – метан (СН4), вариант исполнения с ППК, с устройством крепления металлорукава с внутренним диаметром 12 мм, с адаптером для подачи ГС:

- «**СЕНС СГ-А2-СН4-ППК**»;

- «**Устройство крепления металлорукава УКМ12**»;

- «**Адаптер СЕНС.301536.048**».

в) Газосигнализатор с выходными сигналами на базе протокола «СЕНС» и «Modbus RTU», калибровочным газ – метан (СН4), вариант исполнения с КСВЗ, с устройством крепления бронированного кабеля с наружным диаметром 14 мм:

- «**СЕНС СГ-А2-СН4-КСВЗ**»;

- «**Устройство крепления бронекабеля УБК16**».

Приложение Г
(справочное)

Байт состояния газосигнализатора

Г.1 Байт состояния газосигнализатора приведён на рисунке Г.1 и таблице Г.1.

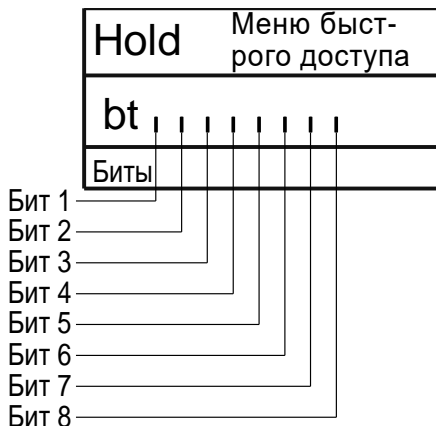


Рисунок Г.1

Таблица Г.1

Биты	Наименование события
Бит 1	Порог №1
Бит 2	Порог №2
Бит 3	Порог №3
Бит 4	Порог №4
Бит 5	Порог №5
Бит 6	Специальный режим
Бит 7	Превышение диапазона измерений
Бит 8	Неисправность

Примечание – Специальный режим – самодиагностика, режим поверки, режим эмуляции и возникновение неисправности – понижение напряжения питания ниже нормы (см. таблицу Ж.1, приложение Ж).

Приложение Д
(справочное)

Перечень необходимого оборудования для выполнения технического обслуживания

Д.1 Перечень необходимого оборудования для выполнения технического обслуживания, приведён в таблице Д.1.

Таблица Д.1

Средства контроля и испытаний	Характеристики
1 Газовые смеси	Технические характеристики ГС приведены в таблице Д.2
2 Редуктор РВ-90 ТУ 26-05-122-88	–
3 Вентиль точной регулировки ВТР-1 АПИ4.463.008	–
4 Ротаметр РМ-А-0,063 ГУЗ ГОСТ 13045-81	Ротаметр с характеристиками: – скорость потока не менее 0,063 м ³ /ч; – погрешность измерения ±4 %
5 Трубка ПМ–1/42 ТУ 2243-040-10641390-2007	Трубка на основе пластифицированного поливинилхлорида с характеристиками: – внутренний диаметр 6 мм; – длина 10 м
6 Адаптер СЕНС.301536.048	Адаптер для подачи ГС на газосигнализатор

Таблица Д.2

Поверочный (калибровочный) компонент	Диапазон измерений до дозврывоопасной концентрации	Диапазон значений объёмной доли поверочного компонента в ГС, остальное азот			Номер по Госреестру или обозначение НТД
		ГС №1	ГС №2	ГС №3	
Пропан (C ₃ H ₈)	(0...100) % НКПР, (0...1,7) % об. доля	азот*	–	–	ГОСТ 9293-74
		–	0,75 – 0,95	–	ГСО 10700-2015, ГСО 10540-2014, ГСО 12339-2023
		–	–	1,5 – 1,7	
Метан (CH ₄)	(0...100) % НКПР, (0...4,4) % об. доля	азот*	–	–	ГОСТ 9293-74
		–	2,0 – 2,4	–	ГСО 10700-2015, ГСО 10540-2014, ГСО 12339-2023
		–	–	3,8 – 4,4	

Примечания

1 Пересчёт значений содержания определяемого компонента, выраженных в объёмных долях, %, в значения дозврывоопасной концентрации, % НКПР, проводится по формуле:

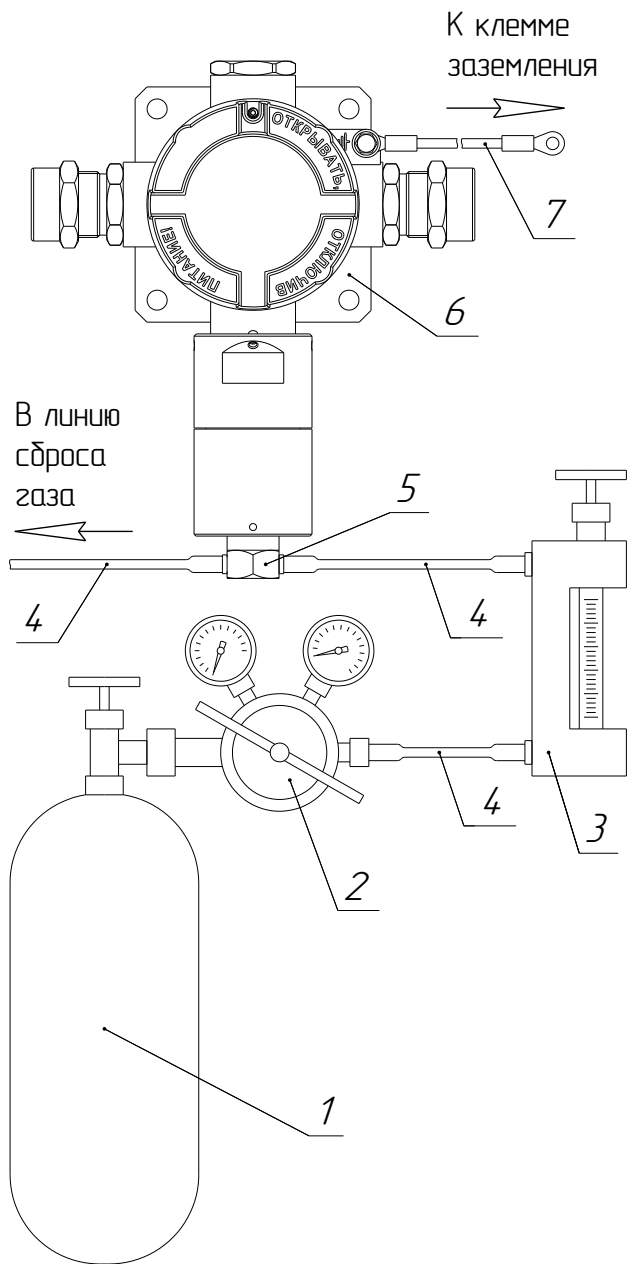
$$C_{0i} = \frac{C_{\% \text{ об. д.}}}{LL} \cdot 100 \%,$$

где C_{% об. д.} – содержание определяемого компонента, % об. д.;

LL – значение объёмной доли определяемого компонента, соответствующее нижнему концентрационному пределу распространения пламени по ГОСТ 31610.20-1.

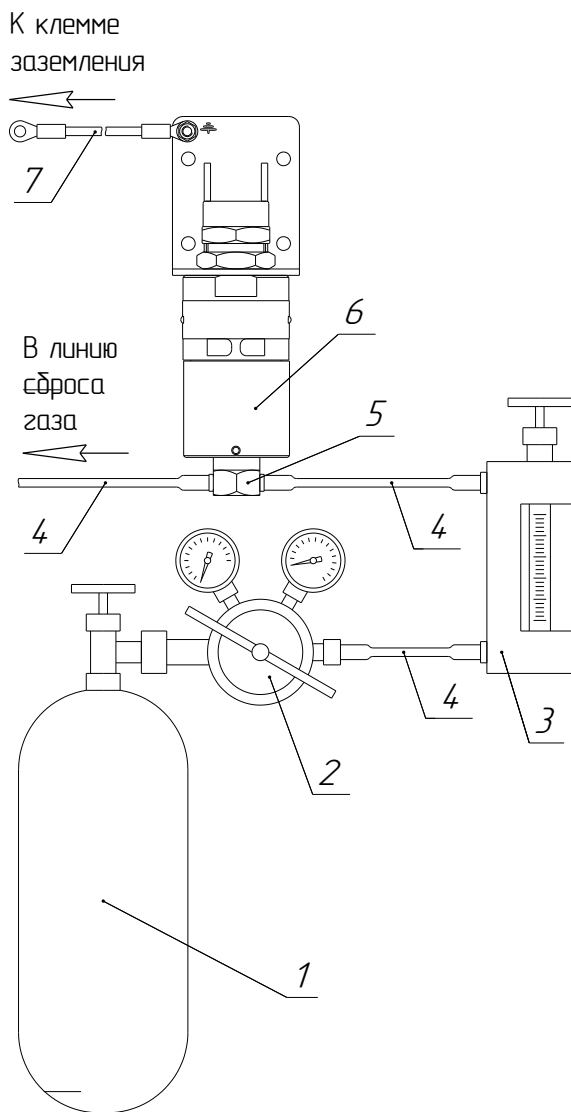
2 Допускается применение оборудования, отличного от приведённого в таблицах Д.1 и Д.2, но обеспечивающего проверку газосигнализатора с требуемой точностью.

Д.2 Схема проверки газосигнализатора приведена на рисунке Д.1.



Примечание – Газосигнализатор варианта исполнения с КСВЗ

Рисунок Д.1 (лист 1 из 2) – Схема проверки



Примечание – Газосигнализатор варианта исполнения с ППК

- 1 – баллон с ГСО ГС; 2 – редуктор РВ-90; 3 – ротаметр РМ-А-0,063 ГУЗ;
 4 – трубка ПМ-1/42; 5 – адаптер СЕНС.301536.048;
 6 – газосигнализатор; 7 – заземление.

Рисунок Д.1 (лист 1 из 2) – Схема проверки

Примечания

- 1 При подаче ГС установка расхода газа по ротаметру должны быть от 0,6 до 0,8 л/мин.
 2 Длительность подачи ГС должна быть не менее 4 мин.

Приложение Е
(обязательное)

Реализация протокола Modbus RTU

Е.1 Общие сведения

Взаимодействие с газосигнализатором по цифровому интерфейсу RS-485 с протоколом Modbus RTU осуществляется в соответствии со спецификацией «Modbus Application Protocol Specification v1.1 b».

Поддерживаемые команды протокола Modbus RTU приведены в таблице Е.1.1.

Таблица Е.1.1

Коды команд	Описание	Примечание
03 (0x03)	Чтение значений из нескольких регистров хранения	Используется для получения значений измеряемых и настроечных параметров
04 (0x04)	Чтение значений из нескольких регистров ввода	В газосигнализаторе карта регистров ввода идентична карте регистров хранения
06 (0x06)	Запись значения в один регистр хранения	Используется для изменения настроечных параметров и выполнения команд управления
08 (0x08)	Диагностика связи с газосигнализатором по интерфейсу RS-485	-
16 (0x10)	Запись значений в несколько регистров хранения	Команда аналогична команде 06, но запись производится сразу в несколько регистров
17 (0x11)	Чтение идентификатора газосигнализатора	Идентификатор представляет собой строку в кодировке ASCII

Е.2 Представление типов данных в газосигнализаторе

Е.2.1 Типы данных поддерживаемые газосигнализатором приведены в таблице Е.2.1.

Таблица Е.2.1

Тип данных	Описание	Размерность (байт)	Диапазон корректных значений	Ошибочное значение
int16	целый знаковый тип	2	-32767...32767	-32768
uint16	целый беззнаковый тип	2	0...65535	
float32	32-битный тип для хранения значений с плавающей запятой	4	согласно стандарту IEEE Std 754-2008	при ошибочном измерении все 4 байта принимают значение 0xFF (0xFFFFFFFF)

Е.2.2 Представление типов данных в регистрах приведено в таблице Е.2.2.

Таблица Е.2.2

Тип данных	Пример	Представление в регистрах Modbus	
int16	0x16C1 (5825)	Адрес регистра: 1	
		старший байт (Б1)	младший байт (Б2)
		MSB 0x16	0xC1 LSB
uint16	0x3245 (12869)	Адрес регистра: 2	
		старший байт (Б1)	младший байт (Б2)
		MSB 0x32	0x45 LSB
float32	0x4634D480 (11573,125)	Адрес регистра: 5	
		старший байт (Б1)	младший байт (Б2)
		MSB 0xD4	0x80 LSB
		Адрес регистра: 6	
		старший байт (Б1)	младший байт (Б2)
		MSB 0x46	0x34 LSB
Примечания			
1 LSB (least significant bit) – младший значащий разряд;			
2 MSB (most significant bit) – старший значащий разряд.			

Е.3 Карта регистров хранения (ввода) газосигнализатора

Карта регистров хранения (ввода) газосигнализатора приведена в таблице Е.3.1.

Регистры, адреса которых не указаны в карте регистров газосигнализатора, считаются зарезервированными, за исключением регистров с типом данных float32, использующих два адреса – указанный и следующий по возрастанию. При чтении зарезервированных регистров возвращается значение «0xFFFF».

Таблица Е.3.1

Адрес	Описание параметра	УО	Единицы измерения	Тип данных	Уровень доступа
0	Корректность измеряемых параметров: «0» – значения неверны; «1» – значения верны	-	-	uint16	R/-
2	Температура	t°	0,01 °C	int16	R/-
10	Температура ПП	t°	0,01 °C	int16	R/-
13	Концентрация	CH	0,01 % об. доля	int16	R/W
16	Концентрация	Cn	0,01 % НКПП	int16	R/-
35	Адрес линии RS-485: от 1 до 247	AA	-	uint16	R/W
36	Скорость передачи данных по RS-485: «0» – 1200; «1» – 2400; «2» – 4800; «3» – 9600; «4» – 14400; «5» – 19200; «6» – 38400; «7» – 56000; «8» – 57600; «9» – 115200	rS	бит/с	uint16	R/W
37	Режим контроля чётности и количество стоповых битов: «0» – 8N1; «1» – 8N2; «2» – 8O1; «3» – 8E1	rP	-	uint16	R/W

Продолжение таблицы Е.3.1

Адрес	Описание параметра	УО	Единицы измерения	Тип данных	Уровень доступа
38	Протокол обмена данными по RS-485: «0» – автоматическое определение протокола; «1» – протокол Modbus RTU; «2» – протокол СЕНС	sP	-	uint16	R/W
1002	Температура	t°	°С	float32	R/-
1018	Температура ПП	t°	°С	float32	R/-
1024	Концентрация	CH	% об. доля	float32	R/W
1030	Концентрация	Cn	% НКПР	float32	R/-
2034	Байт состояния	bt	-	int16	R/-
2064	Скорость передачи данных по RS-485: «0» – 1200; «1» – 2400; «2» – 4800; «3» – 9600; «4» – 14400; «5» – 19200; «6» – 38400; «7» – 56000; «8» – 57600; «9» – 115200	rS	бит/с	float32	R/W
2066	Режим контроля чётности и количество стоповых битов: «0» – 8N1; «1» – 8N2; «2» – 8O1; «3» – 8E1	rP	-	float32	R/W
2068	Адрес в линии RS-485: от 1 до 247	AA	-	float32	R/W
2072	Протокол обмена данными по RS-485: «0» – автоматическое определение протокола; «1» – протокол Modbus RTU; «2» – протокол СЕНС	SP	-	float32	R/W
2082	Код параметра для ускоренного обмена измеренной концентрацией: «0» – режим ускоренного опроса отключен; «13» – выбран параметр CH (концентрация, % об. доля); «16» – выбран параметр Cn (концентрация, % НКПР)	nP	-	float32	R/W
2088	НКПР компонента: от 0 до 4,4	LL	% об. доля	float32	R/W
2112	Первая половина серийного номера первичного преобразователя (ПП)	s1	-	uint16	R/-
2114	Вторая половина серийного номера ПП	s2	-	uint16	R/-
2118	Относительная чувствительность к компоненту: от 0,4 до 2,0	rS	-	float32	R/W
2138	Код варианта исполнения ПП: от 1 до 4	F1	-	float32	R/-
2140	Время работы с уровнем доступа «администратор»: от 0 до 180	F2	минуты	float32	R/W
2142	Время задержки возникновения неисправности (ошибки): от 0 до 300	F3	секунды	float32	R/W
2144	Ускоренный обмен кодом неисправностей (ошибки): «0» – Отключено; «1» – Включено	F4	-	float32	R/W

Продолжение таблицы Е.3.1

Адрес	Описание параметра	УО	Единицы измерения	Тип данных	Уровень доступа
2218	Гистерезис: от 0 до 10	Gc	% НКПР	float32	R/W
2290	Младшая половина CRC32 метрологически значимой части (hex)	-	-	uint16	R/-
2292	Старшая половина CRC32 метрологически значимой части (hex)	-	-	uint16	R/-
2298	Первая половина заводского номера газосигнализатора	S1	-	uint16	R/-
2300	Вторая половина заводского номера газосигнализатора	S2	-	uint16	R/-
2404	Положительный порог обнуления показаний Cn: от 0 до 5	CA	% НКПР	float32	R/W
2406	Отрицательный порог обнуления показаний Cn: от минус 5 до 0	CB	% НКПР	float32	R/W
2416	Код неисправности (ошибки) (hex)	Er	-	uint16	R/-
2418	Адрес в линии СЕНС: от 1 до 254	Ad	-	uint16	R/W
2420	Идентификационный номер версии встроенного ПО (hex)	Pn	-	uint16	R/-
2426	Пароль администратора	P1	-	float32	R/W
2453	Текущий уровень доступа (hex): «С» – пользователь; «А» – администратор	-	-	uint16	R/-
2500	Настройки для порога №1: «0» – порог отключен; «16» – выбран параметр Cn (концентрация, % НКПР) для верхнего порога; «минус 16» – выбран параметр Cn (концентрация, % НКПР) для нижнего порога	1.	-	float32	R/W
2502	Значение порога №1: от 3 до 100	-	% НКПР	float32	R/W
2504	Настройки для порога №2: «0» – порог отключен; «16» – выбран параметр Cn (концентрация, % НКПР) для верхнего порога; «минус 16» – выбран параметр Cn (концентрация, % НКПР) для нижнего порога	2.	-	float32	R/W
2506	Значение порога №2: от 3 до 100	-	% НКПР	float32	R/W

Продолжение таблицы Е.3.1

Адрес	Описание параметра	УО	Единицы измерения	Тип данных	Уровень доступа
2508	Настройки для порога №3: «0» – порог отключен; «16» – выбран параметр Cn (концентрация, % НКПР) для верхнего порога; «минус 16» – выбран параметр Cn (концентрация, % НКПР) для нижнего порога	3.	% НКПР	float32	R/W
2510	Значение порога №3: от 3 до 100	-	% НКПР	float32	R/W
2512	Настройки для порога №4: «0» – порог отключен; «16» – выбран параметр Cn (концентрация, % НКПР) для верхнего порога; «минус 16» – выбран параметр Cn (концентрация, % НКПР) для нижнего порога	4.	-	float32	R/W
2514	Значение порога №4: от 3 до 100	-	% НКПР	float32	R/W
2516	Настройки для порога №5: «0» – порог отключен; «16» – выбран параметр Cn (концентрация, % НКПР) для верхнего порога; «минус 16» – выбран параметр Cn (концентрация, % НКПР) для нижнего порога	5.	-	float32	R/W
2518	Значение порога 5: от 3 до 100	-	% НКПР	float32	R/W
3000	Запись значения N запускает выполнение команды управления CAL N. При чтении возвращается результат выполнения команды управления: «0» – отказ в выполнении; «90» – выполнено; «99» – команды управления не выполнялись с момента подачи напряжения на газосигнализатор	CAL	-	int16	R/W
3002	Параметр для команд управлений	-	-	float32	R/W
4000	Регистр отображения №1	-	-	-	R/-
***	***	-	-	-	-
4124	Регистр отображения №125	-	-	-	R/-
5000	Адрес для регистра отображения №1	-	-	uint16	R/W
***	***	-	-	-	-
5124	Адрес для регистра отображения №125	-	-	uint16	R/W
5200	Регистр №1 – Таблица параметров «float»	-	-	uint16	R/W
***	***	-	-	-	-

Продолжение таблицы Е.3.1

Адрес	Описание параметра	УО	Единицы измерения	Тип данных	Уровень доступа
5263	Регистр №64 – Таблица параметров «float»	-	-	uint16	R/W
5300	Регистр №1 – Таблица адресов для параметров «float»	-	-	uint16	R/W
***	***	-	-	-	-
5331	Регистр №32 – Таблица адресов для параметров «float»	-	-	uint16	R/W
5400	Регистр №1 – Таблица параметров «int»	-	-	uint16	R/W
***	***	-	-	-	-
5431	Регистр №32 – Таблица параметров «int»	-	-	uint16	R/W
5450	Регистр №1 – Таблица адресов для параметров «int»	-	-	uint16	R/W
***	***	-	-	-	-
5481	Регистр №32 – Таблица адресов для параметров «float»	-	-	uint16	R/W

Е.4 Выполнение команд управления

Регистры хранения с адресами «3000» и «3002» служат для реализации механизма выполнения команд управления.

Запись значения N в регистр «3000» запускает выполнение команды управления CAL N. Результат выполнения команды управления хранится в том же регистре «3000».

Если команда управления использует параметр (например, пароль администратора), необходимо предварительно ввести его в регистр «3002».

Команда управления может не иметь параметра, тогда для её запуска достаточно записать в регистр «3000» номер данной команды управления. Чтение регистра «3000» предоставляет статус выполняемой команды управления:

«0» – команда не выполнена;

«90» – команда выполнена;

«99» – команды управления не выполнялись с момента подачи напряжения питания.

В газосигнализаторе предусмотрены следующие команды управления:

«1» – Возврат газосигнализатора в исходное состояние после срабатывания аварийной блокирующей сигнализации;

«2» – Калибровка нуля;

«3» – Калибровка диапазона (чувствительности);

«4» – Инициализация первичного преобразователя;

«5» – Восстановление параметров «LL» и «rS»;

«200» – Выход из режима эмуляции;

«201» – Вход в режим эмуляции;

«210» – Выход из режима поверки (калибровки);

«211» – Вход в режим поверки (калибровки);

«222» – Восстановление заводских настроек газосигнализатора, установленных на предприятии-изготовителе при выпуске газосигнализатора из производства;

«229» – Перезапуск микроконтроллера;

«230» – Установка уровня доступа «пользователь»;

«231» – Установка уровня доступа «администратор».

Е.5 Работа с регистрами отображения

Регистры отображения, располагающиеся с 4000 по 4124 адрес, позволяют сформировать необходимому пользователю набор регистров в одной цельной области памяти. Такая организация регистров приведёт к упрощению процедуры опроса и настройки газосигнализатора, т.к. позволит считывать или записывать необходимые параметры одной посылкой по протоколу Modbus RTU.

Параметры, хранящиеся в регистрах отображения, определяются таблицей адресов регистров отображения с адресами от 5000 до 5124. Каждому регистру отображения соответствует свой регистр из таблицы адресов (регистру 4000 соответствует регистр 5000, регистру 4001 регистр 5001 и т.д.).

Пример использования регистров отображения для параметров с типом данных uint16 приведён на рисунке Е.5.1.

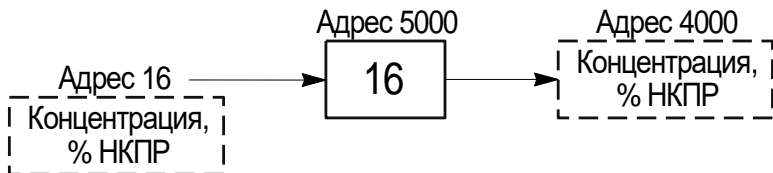


Рисунок Е.5.1

Например, для отображения в регистре с адресом «**4000**» значения концентрации с адреса «**16**» (см. рисунок Е.5.1) необходимо:

- а) Установить уровень доступа «администратор» в соответствии с Е.4.
- б) Ввести в регистр с адресом «**5000**» значение «16».

Для отображения параметров с типом данных float32 требуется сразу два регистра. Пример использования регистров отображения для параметров float32 приведён на рисунке Е.5.2.

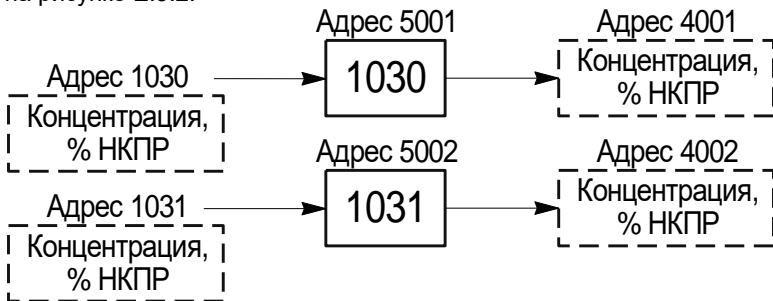


Рисунок Е.5.2

Например, для отображения в регистрах с адресами «**4001**» и «**4002**» значения концентрации из адресов «**1030**» и «**1031**» (тип данных float32) (см. рисунок Е.5.2) необходимо:

- а) Установить уровень доступа «администратор» в соответствии с Е.4.
- б) Ввести в регистр с адресом «**5001**» значение «1030».
- в) Ввести в регистр с адресом «**5002**» значение «1031».

Е.6 Работа с таблицами переадресации

Для чтения или записи параметров газосигнализатора по протоколу Modbus RTU пользователю предоставляется возможность задавать произвольное значение адреса

регистра. Настройка адреса осуществляется с помощью таблиц переадресации – «Таблица параметров» и «Таблица адресов», в которых указывается соответствие адреса параметра в газосигнализаторе адресу заданному пользователем.

Адреса регистров таблиц параметров и адресов, в зависимости от типа данных, представлены в таблице Е.6.1. Максимальное число переадресации параметров для каждого типа данных – 32.

Таблица Е.6.1

Наименование таблиц	Адреса регистров	
	int16 (uint16)	float32
Таблица параметров	5400 – 5431	5200 – 5263
Таблица адресов	5450 – 5481	5300 – 5331

Пример использования таблиц переадресации для параметров с типом данных int16 (uint16) приведён на рисунке Е.6.1.

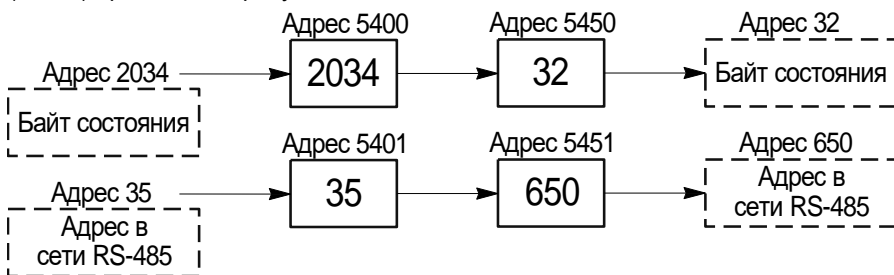


Рисунок Е.6.1

Например, для переадресации:

- параметра «Байт состояния» из регистра с адресом «**2034**» в регистр с адресом «**32**»;

- параметра «Адрес в сети RS-485» из регистра с адресом «**35**» в регистр с адресом «**650**»;

необходимо:

а) Установить уровень доступа «администратор» в соответствии с Е.4.

б) Ввести в регистр «**5400**» значение «**2034**» (адрес регистра параметра, который хотим переадресовать).

в) Ввести в регистр «**5450**» значение «**32**» (новый адрес регистра).

г) Ввести в регистр «**5401**» значение «**35**» (адрес регистра параметра, который хотим переадресовать).

д) Ввести в регистр «**5451**» значение «**650**» (новый адрес регистра).

Пример использования таблиц переадресации для параметров с типом данных float32 приведён на рисунке Е.6.2.

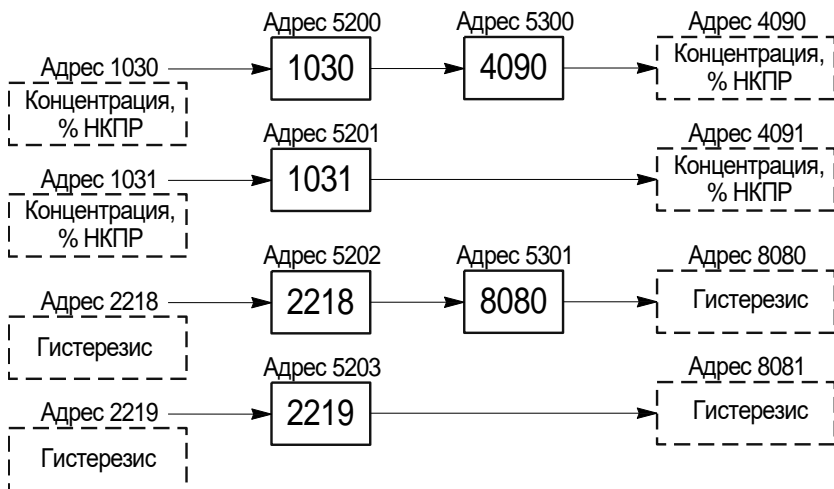


Рисунок Е.6.2

Например, для переадресации

- параметра «Концентрация, %НКПР» из регистров с адресами «1030» и «1031» в регистры с адресами «4090» и «4091» соответственно;

- параметра «Гистерезис» из регистров с адресами «2218» и «2219» в регистры с адресами «8080» и «8081»;

необходимо:

а) Установить уровень доступа «администратор» в соответствии с Е.4.

б) Ввести в регистр «5200» значение «1030» (адрес регистра параметра, который хотим переадресовать).

в) Ввести в регистр «5201» значение «1031».

г) Ввести в регистр «5300» значение «4090» (новый адрес регистра).

д) Ввести в регистр «5202» значение «2218» (адрес регистра параметра, который хотим переадресовать).

е) Ввести в регистр «5203» значение «2219».

ж) Ввести в регистр «5301» значение «8080» (новый адрес регистра).

Таблицы переадресации также позволяют сформировать необходимый пользователю набор регистров в одной непрерывной области памяти. Такая организация регистров приведёт к упрощению процедуры опроса и настройки газосигнализатора, т.к. позволит считывать или записывать необходимые параметры одной посылкой по протоколу Modbus RTU.

Приложение Ж
(обязательное)

Коды неисправностей (ошибок) газосигнализатора

Ж.1 Возможные коды неисправностей (ошибок) газосигнализатора приведены в таблице Ж.1.

Таблица Ж.1

Код неисправности (ошибки)*	Назначение
0000	Ошибки отсутствуют
xx01	Нет обмена данными с первичным преобразователем (ПП)
xx02	Серийный номер ПП не совпадает с серийным номером, сохранённым в памяти газосигнализатора при инициализации
xx04	Не совпадает значение одного из введённых параметров «LL» и «rS» со значениями, сохранёнными в памяти газосигнализатора при инициализации
xx08	Неверные данные от первичного преобразователя
xx10	Напряжение питания газосигнализатора ниже нормы
xx11	Ошибки 01 и 10 одновременно
xx12	Ошибки 02 и 10 одновременно
xx14	Ошибки 04 и 10 одновременно
xx18	Ошибки 08 и 10 одновременно
xx20	Ошибка обеих копий EEPROM
xx30	Ошибки 10 и 20 одновременно
xx40	Ошибка CRC памяти программ
xx50	Ошибки 40 и 10 одновременно
xx60	Ошибки 40 и 20 одновременно
xx70	Ошибки 10, 20 и 40 одновременно
xx80	Смещение нуля в отрицательную область
Примечание – Старшие (слева) два разряда в коде неисправностей (ошибок) относятся к неисправности первичного преобразователя, а два младших (справа) разряда – к ошибкам газосигнализатора. Возможные коды ошибок первичного преобразователя приведены в таблицах И.2 – И.4.	

Таблица Ж.2 – Возможные коды неисправностей варианта исполнения первичного преобразователя со значением параметра «F1» равного «1»

Код, неисправности (ошибки), hex	Назначение	Примечание
10	Первичный преобразователь прогревается	Отображается при первоначальном включении во время выполнения процедуры самодиагностики
22	Динамический температурный режим (температура изменяется быстрее, чем на 2 °C/мин)	Не выполнять установку нуля и калибровку чувствительности
24	Динамический температурный режим, смещение нуля в отрицательные значения	

Продолжение таблицы Ж.2

Код, неисправности (ошибки), hex*	Назначение	Примечание
30	Значение одного из сигналов (Us или Uref) ниже допустимого	Возможная причина – конденсация влаги на оптике первичного преобразователя. Просушить датчик. Если данный код ошибки сохраняется, в течение 30 минут и более, после просушки при стабильных условиях, следует заменить первичный преобразователь в соответствии с 4 (ремонт газосигнализатора)
40	Превышение границ температурного диапазона	Проверить температуру окружающей среды
50	Резкое изменение сигналов (вследствие поступления в атмосферу первичного преобразователя газовой смеси) или повышенные шумы сигналов	Не выполнять установку нуля и калибровку чувствительности. Если данный код ошибки сохраняется, в течение 30 минут и более, при стабильных условиях (например, отсутствие газовой смеси и т.д.), следует заменить первичный преобразователь в соответствии с 4 (ремонт газосигнализатора)
51	Комплексный статус. Технологический сбой	Обратиться в службу поддержки предприятия-изготовителя
90	Сбой ПО (проблема с Flash-памятью датчика)	

Таблица Ж.3 – Возможные коды неисправностей варианта исполнения первичного преобразователя со значением параметра «F1» равного «2»

Код, неисправности (ошибки)*, hex*	Назначение	Примечание
01	SIGNAL_NOISE / Сигнал слишком быстро меняется или повышенные шумы	Обратиться в службу поддержки предприятия-изготовителя
02	DET1_LOW / Сигнал детектора ниже минимальной настройки	
04	REF_LOW/Опорный сигнал ниже минимальных настроек	
08	VMON_ERROR / Напряжение питания первичного преобразователя вне диапазона 3...5 В	
10	WARM_UP / Обогрев, показания следует игнорировать	Отображается при первоначальном включении во время выполнения процедуры самодиагностики
20	PRIVATE_CSUM / Личные данные повреждены	Обратиться в службу поддержки предприятия-изготовителя
40	CONFIG_CSUM / Данные конфигурации повреждены	
80	Все остальные ошибки	
*Примечание – Допускается комбинация различных кодов в шестнадцатеричном представлении, например, отображаемый код «C0» соответствует одновременным неисправностям с кодами «40» и «80».		

Таблица Ж.4 – Возможные коды неисправностей варианта исполнения первичного преобразователя со значением параметра «F1» равного «4»

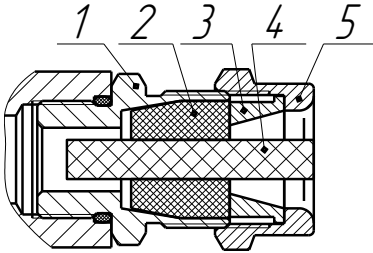
Код, неисправности (ошибки)*, hex*	Назначение	Примечание
10	Sensor Warm-up Status / Датчик прогревается	Отображается при первоначальном включении во время выполнения процедуры самодиагностики
01	Sensor Malfunction Status / Эталонный или измеряемый сигнал меньше нормы	Обратиться в службу поддержки предприятия-изготовителя
08	Sensor Display Value Out of range Status / Концентрации превышает допустимый диапазон	
20	Sensor Calibration Status / Калибровка не производилась	
40	Sensor High Humidity Alarm Status / Высокая влажность	
04	Sensor Reference Channel Display Value Over Limit Status / Значение эталонного сигнала превышает допустимое значение	
02	Sensor Measurement Channel Display Value Over Limit Status / Значение измеряемого сигнала превышает допустимое значение	
<p>*Примечание – Допускается комбинация различных кодов в шестнадцатеричном представлении, например, отображаемый код «06» соответствует единовременным неисправностям с кодами «04» и «02».</p>		

Приложение И
(обязательное)

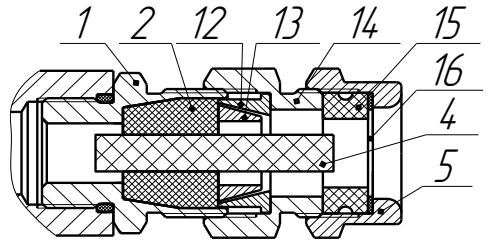
Варианты исполнения кабельных вводов

И.1 Общие сведения

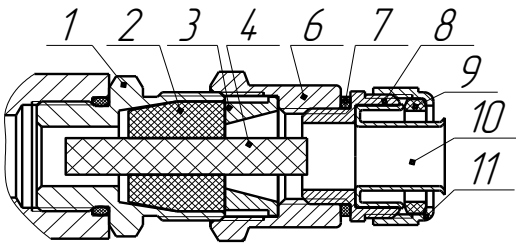
И.1.1 Кабельные вводы, изготавливаемые по умолчанию (см. рисунок И.1а), содержат кольцо уплотнительное 2, втулку нажимную 3, втулку резьбовую 5 и заглушку 4.



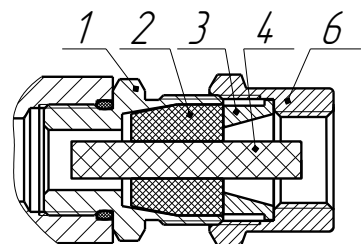
а) кабельный ввод по умолчанию



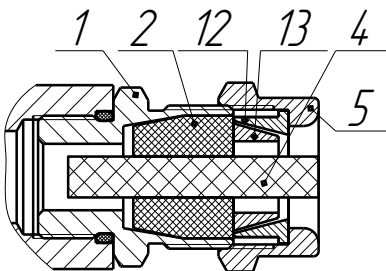
г) кабельный ввод с герметизированным устройством крепления бронированного кабеля (УКБКГ)



б) кабельный ввод с устройством крепления металлорукава



д) кабельный ввод с устройством крепления трубы (УКТ)



в) кабельный ввод с устройством крепления бронированного кабеля

- 1 – втулка; 2 – кольцо уплотнительное; 3 – втулка нажимная; 4 – заглушка; 5 – втулка резьбовая; 6 – втулка резьбовая; 7 – кольцо уплотнительное; 8 – втулка резьбовая УКМ; 9 – уплотнитель; 10 – ввёртыш; 11 – гайка накидная; 12 – втулка верхняя УКБК; 13 – втулка нижняя УКБК; 14 – втулка резьбовая УКБКГ; 15 – кольцо уплотнительное УКБКГ; 16 – шайба УКБКГ.

Рисунок И.1 – Варианты исполнения кабельных вводов

Газосигнализатор может изготавливаться с кабельными вводами **D12**.

Кабельный ввод **D12** комплектуется тремя кольцами уплотнительными 2, предназначенными для уплотнения кабеля круглого сечения с наружным диаметром от 5 до 8 мм, от 8 до 10 мм и от 10 до 12 мм.

Примечание – Для варианта исполнения кабельного ввода с устройством крепления бронированного кабеля вышеуказанные размеры относятся к диаметру кабеля без брони.

Диапазон допустимых наружных диаметров монтируемого кабеля указывается на торцевой поверхности кольца уплотнительного 2. Одно кольцо устанавливается в кабельный ввод, два других входят в комплект монтажных частей газосигнализатора.

По отдельному заказу могут поставляться варианты исполнения кабельных вводов с устройством крепления металлорукава (далее по тексту **УКМ**), с устройством крепления бронированного кабеля (далее по тексту – **УКБК**), с герметизированным устройством крепления бронированного кабеля (далее по тексту – **УКБКГ**) и устройством крепления трубы (далее по тексту – **УКТ**).

И.1.2 Кабельный ввод **D12** с **УКМ** имеет варианты исполнения: **УКМ10**, **УКМ12**, **УКМ15**, **УКМ20** для крепления металлорукава с внутренним диаметром 10, 12, 15 и 20 мм соответственно.

Варианты исполнения кабельных вводов с **УКМ** содержат кольцо уплотнительное 2 (см. рисунок И.1б), втулку нажимную 3, заглушку 4, втулку резьбовую 6 с **УКМ**, в которой фиксируется металлорукав. **УКМ** содержит кольцо уплотнительное 7, втулку резьбовую 8, уплотнитель 9, ввёртыш 10 и гайку накидную 11.

И.1.3 Вариант исполнения кабельного ввода с **УКБК** содержит кольцо уплотнительное 2 (см. рисунок И.1в), втулку резьбовую 5, заглушку 4, втулку верхнюю **УКБК 12** и втулку нижнюю **УКБК 13**.

Кабельный ввод **D12** с **УКБК** имеет вариант исполнения **УКБК16** для крепления бронированного кабеля с наружным диаметром по броне до 16 мм. Фиксация брони кабеля осуществляется между втулками верхней **УКБК 12** и нижней **УКБК 13**, поджатием при наворачивании втулки резьбовой 5.

И.1.4 Вариант исполнения кабельного ввода с **УКБКГ** содержит кольцо уплотнительное 2 (см. рисунок И.1г), заглушку 4, втулку верхнюю **УКБК 12**, втулку нижнюю **УКБК 13**, втулку резьбовую **УКБКГ 14**, кольцо уплотнительное **УКБКГ 15**, шайбу **УКБКГ 16**.

Кабельный ввод **D12** имеет вариант исполнения **УКБКГ16** для крепления бронированного кабеля с диаметром по броне до 16 мм и наружным диаметром от 10 до 15 мм или от 14 до 19 мм. Фиксация брони кабеля осуществляется между втулками верхней **УКБК 12** и нижней **УКБК 13**, поджатием при наворачивании втулки резьбовой **УКБКГ 14**. Кольцо уплотнительное **УКБКГ 15** и шайба **УКБКГ 16** предназначены для герметизации по оболочке кабеля, которые поджимаются втулкой резьбовой 5.

И.1.5 Вариант исполнения кабельного ввода с **УКТ** содержит кольцо уплотнительное 2 (см. рисунок И.1д), втулку нажимную 3, заглушку 4, втулку резьбовую 6 с внутренней резьбой под крепление трубы.

Кабельный ввод **D12** имеет вариант исполнения **УКТ1/2"** для крепления трубы с наружной резьбой G1/2.

И.1.6 Металлические элементы кабельного ввода изготавливаются из сталей 20, 12Х18Н10Т, 14Х17Н2, AISI 431 и ЛС-59-1.

И.1.7 Перед монтажом вариантов исполнения кабельных вводов необходимо произвести внешний осмотр. При осмотре необходимо обратить внимание на следующее:

- отсутствие повреждений;
- комплектность поставки в соответствии с сопроводительным документом;

- наличие и целостность уплотнительных колец.

ВНИМАНИЕ! КАТЕГОРИЧЕСКИ ЗАПРЕЩАЕТСЯ ЭКСПЛУАТАЦИЯ КАБЕЛЬНОГО ВВОДА С ПОВРЕЖДЁННЫМИ ДЕТАЛЯМИ И ДРУГИМИ НЕИСПРАВНОСТЯМИ!

И.2 Монтаж газосигнализатора варианта исполнения кабельного ввода с УKM

И.2.1 Конструкция варианта исполнения кабельного ввода с **УKM** приведена на рисунке И.1б.

И.2.2 Электрические соединения и герметизацию газосигнализатора с вариантом исполнения кабельного ввода с **УKM** произвести следующим образом:

а) Отвернуть винт 3 (см. рисунок 1.4), обеспечивающий дополнительное крепление крышки 2. Отвернуть крышку 2.

Примечание – Выполнение пункта И.2.2 перечисление а) осуществлять только для варианта исполнения газосигнализатора с КСВЗ.

б) Отвернуть втулку резьбовую 5 (см. рисунок И.1а), входящую в кабельный ввод по умолчанию, вынуть из кабельного ввода заглушку 4, предназначенную для герметизации газосигнализатора при хранении и транспортировке, втулку нажимную 3 и кольцо уплотнительное 2.

Примечания

1 Втулка резьбовая 5, входящая в кабельный ввод по умолчанию, использоваться не будет и в дальнейшем будет заменена на втулку резьбовую 6 из комплекта УKM.

2 В неиспользуемом кабельном вводе, для плотного обжатия заглушки 4, необходимо затянуть втулку резьбовую 5 с усилием 30 Н·м для кабельного ввода **D12**.

г) Выбрать кольцо уплотнительное 2 из комплекта поставки, соответствующее диаметру кабеля.

ВНИМАНИЕ! ДЛЯ МОНТАЖА ДОЛЖЕН ПРИМЕНЯТЬСЯ КАБЕЛЬ КРУГЛОГО СЕЧЕНИЯ ДИАМЕТРОМ ОТ 5 ДО 12 ММ ДЛЯ КАБЕЛЬНОГО ВВОДА D12. ДИАПАЗОН ДОПУСТИМЫХ НАРУЖНЫХ ДИАМЕТРОВ МОНТИРУЕМОГО КАБЕЛЯ УКАЗЫВАЕТСЯ НА ТОРЦЕВОЙ ПОВЕРХНОСТИ КОЛЬЦА УПЛОТНИТЕЛЬНОГО 3 (СМ. РИСУНОК 1.4).

д) Из состава комплекта **УKM** взять устройство крепления металлорукава 14 и втулку резьбовую 7. В устройство крепления металлорукава 14 установить (ввернуть) втулку резьбовую 7.

е) Надеть на кабель втулку резьбовую 7 с устройством крепления металлорукава 14, втулку нажимную 3 (см. рисунок И.1б). Установить на кабеле кольцо уплотнительное 2 на расстоянии 150 - 180 мм от конца кабеля.

ж) Установить во втулку кабельного ввода 1, кольцо уплотнительное 2 с кабелем и втулку нажимную 3. Установить на втулку кабельного ввода 1 втулку резьбовую 6 и завернуть её с усилием 30 Н·м для кабельного ввода **D12**.

ВНИМАНИЕ! КОЛЬЦО УПЛОТНИТЕЛЬНОЕ 2 ДОЛЖНО ОБХВАТЫВАТЬ НАРУЖНУЮ ОБОЛОЧКУ КАБЕЛЯ ПО ВСЕЙ СВОЕЙ ДЛИНЕ, КАБЕЛЬ НЕ ДОЛЖЕН ПЕРЕМЕЩАТЬСЯ ИЛИ ПРОВОРАЧИВАТЬСЯ В МЕСТЕ УПЛОТНЕНИЯ.

з) Отвернуть гайку накидную 11, извлечь уплотнитель 9 и ввёртыш 10 из втулки резьбовой УKM 8. Надеть на металлорукав гайку накидную 11 и уплотнитель 9. Ввернуть в металлорукав ввёртыш 10 – он не должен прокручиваться и выпадать из металлорукава. Установить ввёртыш 10 с присоединённым металлорукавом во втулку резьбовую УKM 8. Навернуть на втулку резьбовую УKM 8 накидную гайку 11 с

уплотнителем 9 и затянуть её до упора, при этом металлорукав должен плотно зафиксироваться.

и) Удалить наружную оболочку кабеля на длине 20 - 30 мм, снять изоляцию с проводов кабеля на длине 5 - 7 мм.

к) Обжать наконечниками оголенные концы проводов кабеля и подключить концы проводов кабеля к клеммной колодке X1 (см. рисунок 1.1).

Примечания:

1 Подключение проводов к клеммной колодке обеспечивается предварительным нажатием на кнопки зажима отверткой 0,3х3,2х95 (в комплект поставки не входит) или другим подходящим инструментом и установкой наконечников проводов до упора в соответствующие гнезда зажима.

2 Гнезда клеммной колодки позволяют подключать проводники с площадью поперечного сечения от 0,2 до 1,5 мм².

3 Каждая цепь в клеммной колодке продублирована, что позволяет организовать сквозное соединение газосигнализаторов без применения дополнительных коммутационных коробок.

л) Установить крышку 2 на корпус 1 (см. рисунок 1.4) и завернуть её до упора. Завернуть винт 3, обеспечивающий дополнительное крепление крышки, с усилием 1 Н·м.

Примечание – Выполнение пункта И.2.2 перечисление л) осуществлять только для варианта исполнения газосигнализатора с КСВЗ.

И.3 Монтаж газосигнализатора варианта исполнения кабельного ввода с УКБК

И.3.1 Конструкция варианта исполнения кабельного ввода с **УКБК** приведена на рисунке И.1в.

И.3.2 Электрические соединения и герметизацию газосигнализатора с вариантом исполнения кабельного ввода с **УКБК** произвести следующим образом:

а) Повторить И.2.2 перечисление а – г.

Примечание – Втулка нажимная 3 (см. рисунок И.1а), входящая в кабельный ввод по умолчанию использоваться не будет.

б) Удалить броню кабеля на длине 150 - 180 мм от конца кабеля.

в) Надеть на броню кабеля втулку резьбовую 5, втулку верхнюю УКБК 12 (см. рисунок И.1в).

г) Отогнуть броню от кабеля на длине 8 - 12 мм и надеть втулку нижнюю УКБК 13, расположив отогнутую броню над втулкой нижней УКБК 13. Установить на кабель кольцо уплотнительное 2.

д) Установить во втулку кабельного ввода 1 кольцо уплотнительное 2 с кабелем, втулку нижнюю УКБК 13 и втулку верхнюю УКБК 12 так, чтобы броня кабеля оказалась зажатай между втулкой нижней УКБК 13 и втулкой верхней УКБК 12. Установить на втулку кабельного ввода 1 втулку резьбовую 5 и завернуть её с усилием 30 Н·м для кабельного ввода **D12**.

ВНИМАНИЕ! КОЛЬЦО УПЛОТНИТЕЛЬНОЕ 2 ДОЛЖНО ОБХВАТЫВАТЬ НАРУЖНУЮ ОБОЛОЧКУ КАБЕЛЯ ПО ВСЕЙ СВОЕЙ ДЛИНЕ, КАБЕЛЬ НЕ ДОЛЖЕН ПЕРЕМЕЩАТЬСЯ ИЛИ ПРОВОРАЧИВАТЬСЯ В МЕСТЕ УПЛОТНЕНИЯ.

е) Повторить И.2.2 перечисление и – л.

И.3 Монтаж газосигнализатора варианта исполнения кабельного ввода с УКБК

И.3.1 Конструкция варианта исполнения кабельного ввода с **УКБК** приведена на рисунке И.1в.

И.3.2 Электрические соединения и герметизацию газосигнализатора с вариантом исполнения кабельного ввода с **УКБК** произвести следующим образом:

а) Повторить И.2.2 перечисление а – г.

Примечание – Втулка нажимная 3 (см. рисунок И.1а), входящая в кабельный ввод по умолчанию использоваться не будет.

б) Удалить броню кабеля на длине 150 - 180 мм от конца кабеля.

в) Надеть на броню кабеля втулку резьбовую 5, втулку верхнюю УКБК 12 (см. рисунок И.1в).

г) Отогнуть броню от кабеля на длине 8-12 мм и надеть втулку нижнюю УКБК 13, расположив отогнутую броню над втулкой нижней УКБК 13. Установить на кабель кольцо уплотнительное 2.

д) Установить во втулку кабельного ввода 1 кольцо уплотнительное 2 с кабелем, втулку нижнюю УКБК 13 и втулку верхнюю УКБК 12 так, чтобы броня кабеля оказалась зажатой между втулкой нижней УКБК 13 и втулкой верхней УКБК 12. Установить на втулку кабельного ввода 1 втулку резьбовую 5 и завернуть её с усилием 30 Н·м для кабельного ввода **D12**.

ВНИМАНИЕ! КОЛЬЦО УПЛОТНИТЕЛЬНОЕ 2 ДОЛЖНО ОБХВАТЫВАТЬ НАРУЖНУЮ ОБОЛОЧКУ КАБЕЛЯ ПО ВСЕЙ СВОЕЙ ДЛИНЕ, КАБЕЛЬ НЕ ДОЛЖЕН ПЕРЕМЕЩАТЬСЯ ИЛИ ПРОВОРАЧИВАТЬСЯ В МЕСТЕ УПЛОТНЕНИЯ.

е) Повторить И.2.2 перечисление и – л.

И.4 Монтаж газосигнализатора варианта исполнения кабельного ввода с УКБКГ

И.4.1 Конструкция варианта исполнения кабельного ввода с **УКБКГ** приведена на рисунке И.1г.

И.4.2 Электрические соединения и герметизацию газосигнализатора с вариантом исполнения кабельного ввода с **УКБКГ** произвести следующим образом:

а) Повторить И.2.2 перечисление а – г.

Примечание – Втулка прижимная 3 (см. рисунок И.1а), входящая в кабельный ввод по умолчанию использоваться не будет.

б) Выбрать кольцо уплотнительное УКБКГ 15 (см. рисунок И.1г) из комплекта УКБКГ, соответствующее диаметру брони кабеля.

в) Удалить броню кабеля на длине 150 - 180 мм от конца кабеля.

г) Надеть на броню кабеля втулку резьбовую 5, шайбу 16, кольцо уплотнительное УКБКГ 16, втулку УКБКГ 14 и втулку верхнюю УКБК 12.

д) Отогнуть броню от кабеля на длине 8 - 12 мм и надеть втулку нижнюю УКБК 13, расположив отогнутую броню над втулкой нижней УКБК 13. Установить на кабель кольцо уплотнительное 2.

е) Установить во втулку кабельного ввода 1 кольцо уплотнительное 2 с кабелем, втулку нижнюю УКБК 13 и втулку верхнюю УКБК 12 так, чтобы броня кабеля оказалась зажатой между втулкой нижней УКБК 13 и втулкой верхней УКБК 12. Установить на втулку кабельного ввода 1 втулку УКБКГ 14 и завернуть её с усилием 30 Н·м для кабельного ввода **D12**.

ВНИМАНИЕ! КОЛЬЦО УПЛОТНИТЕЛЬНОЕ 2 ДОЛЖНО ОБХВАТЫВАТЬ НАРУЖНУЮ ОБОЛОЧКУ КАБЕЛЯ ПО ВСЕЙ СВОЕЙ ДЛИНЕ, КАБЕЛЬ НЕ ДОЛЖЕН ПЕРЕМЕЩАТЬСЯ ИЛИ ПРОВОРАЧИВАТЬСЯ В МЕСТЕ УПЛОТНЕНИЯ.

ж) Установить во втулку УКБКГ 14 кольцо уплотнительное УКБКГ 15 и шайбу 16. Установить на втулку УКБКГ 14 втулку резьбовую 5 и завернуть её с усилием 10 Н·м.

з) Повторить Д.2.2 перечисление и – л.

И.5 Монтаж газосигнализатора варианта исполнения кабельного ввода с УКТ

И.5.1 Конструкция варианта исполнения кабельного ввода с **УКТ** приведена на рисунке И.1д.

И.5.2 Электрические соединения и герметизацию газосигнализатора с вариантом исполнения кабельного ввода с **УКТ** произвести следующим образом:

а) Повторить И.2.2 перечисление а – г.

Примечание – Втулка резьбовая 5 (см. рисунок И.1а), входящая в кабельный ввод по умолчанию, использоваться не будет и в дальнейшем будет заменена на втулку резьбовую 6 (см. рисунок И.1д), из комплекта **УКТ1**.

б) Надеть на кабель втулку резьбовую 6 из комплекта **УКТ** и втулку нажимную 3. Установить на кабеле кольцо уплотнительное 2 на расстоянии 150 - 180 мм от конца кабеля.

в) Установить во втулку кабельного ввода 1 кольцо уплотнительное 2 с кабелем и втулку нажимную 3. Установить на втулку кабельного ввода 1 втулку резьбовую 6 и завернуть её с усилием 30 Н·м для кабельного ввода **D12**.

ВНИМАНИЕ! КОЛЬЦО УПЛОТНИТЕЛЬНОЕ 2 ДОЛЖНО ОБХВАТЫВАТЬ НАРУЖНУЮ ОБОЛОЧКУ КАБЕЛЯ ПО ВСЕЙ СВОЕЙ ДЛИНЕ, КАБЕЛЬ НЕ ДОЛЖЕН ПЕРЕМЕЩАТЬСЯ ИЛИ ПРОВОРАЧИВАТЬСЯ В МЕСТЕ УПЛОТНЕНИЯ.

г) Повторить И.2.2 перечисление и – л.

НПП «СЕНСОР»
РОССИЯ, 442960, г. Заречный Пензенской области, а/я 737,
тел./факс (841-2) 65-21-00

Изм. 03.12.2025