



Научно-производственное
предприятие **СЕНСОР**

Устройство «СЕНС»
Адаптер ЛИН - 4/20мА (- БП) - ЕСО

РУКОВОДСТВО ПО ЭКСПЛУАТАЦИИ

СЕНС.426459.063РЭ

Содержание

Введение	4
1 Описание и работа	4
1.1 Назначение	4
1.2 Технические характеристики	4
1.3 Комплектность	5
1.4 Устройство и работа	5
1.5 Маркировка	6
1.6 Упаковка	7
2 Использование по назначению	7
2.1 Указание мер безопасности	7
2.2 Подготовка изделия к использованию	7
2.3 Порядок работы	9
3 Техническое обслуживание	9
4 Текущий ремонт изделия	10
5 Транспортирование и хранение	10
6 Утилизация	10
Приложение А. Ссылочные нормативные документы	11
Приложение Б. Настройка адаптера с помощью его кнопок	12
Приложение В. Порядок работы с адаптером с использованием показывающих и сигнализирующих приборов типа МС-К	15

Настоящее руководство по эксплуатации распространяется на устройства «СЕНС»: адаптер ЛИН - 4/20мА - ЕСО СЕНС.426459.063 и адаптер ЛИН - 4/20мА - БП - ЕСО СЕНС.426459.063-01 (далее по тексту – адаптеры) и содержит сведения, необходимые для их правильной и безопасной эксплуатации.

Перечень нормативных документов, на которые даны ссылки в настоящем руководстве по эксплуатации, приведен в приложении А.

1 ОПИСАНИЕ И РАБОТА

1.1 Назначение

1.1.1 Адаптеры предназначены для совместной работы с преобразователями, осуществляющими преобразование различных параметров контролируемой среды (уровень, температура, давление и т.п.) в сигналы протокола СЕНС, (ПМП, СЕНС ПТ, СЕНС ПД и т.п.) и преобразуют полученное от преобразователя значение параметра в унифицированный токовый сигнал 4 - 20 мА.

Адаптер ЛИН - 4/20мА - БП - ЕСО имеет в составе стабилизатор напряжения, осуществляет питание преобразователя стабилизированным напряжением и обеспечивают работу преобразователя по протоколу СЕНС.

1.1.2 Номинальные значения климатических факторов согласно ГОСТ 15150 для вида климатического исполнения УХЛ4, но при этом диапазон температуры окружающей среды от 5 до 40 °С.

1.2 Технические характеристики

1.2.1 Адаптер осуществляет преобразование полученного по протоколу СЕНС параметра в унифицированный токовый сигнал 4 - 20 мА. Номинальная статическая характеристика преобразования имеет вид:

$$F = \frac{P - C1}{C2 - C1} \cdot (C7 - C6) + C6 + C8,$$

где F – значение выходного тока, мА;

P – значение преобразуемого параметра, полученного по протоколу СЕНС;

C1 – минимальное значение преобразуемого параметра;

C2 – максимальное значение преобразуемого параметра;

C6 – значение выходного тока, соответствующее минимальному значению преобразуемого параметра, мА;

C7 – значение выходного тока, соответствующее максимальному значению преобразуемого параметра, мА;

C8 – значение смещения диапазона выходного тока, мА.

1.2.2 Пределы допускаемой основной погрешности преобразования равны $\pm 0,1\%$ от диапазона выходного тока 4 – 20 мА.

1.2.3 Пределы допускаемой дополнительной температурной погрешности преобразования на каждые 10 °С изменения температуры окружающей среды от нормальных до предельных значений в диапазоне рабочих температур равны $\pm 0,1\%$ от диапазона выходного тока 4 – 20 мА.

1.2.4 Диапазон изменения выходного тока адаптера от 3,5 до 21,2 мА.

1.2.5 Электрическое питание адаптера осуществляется от источника постоянного тока напряжением:

- от 6 до 15 В для адаптера ЛИН - 4/20мА - ЕСО;

- от 12 до 42 В для адаптера ЛИН - 4/20мА - БП - ЕСО.

1.2.6 Мощность, потребляемая адаптером от источника питания, не превышает:

- 1 Вт для адаптера ЛИН - 4/20мА - ЕСО;

- 1 Вт без нагрузки и 4,75 Вт при максимальной нагрузке для адаптера ЛИН - 4/20мА - БП - ЕСО.

1.2.7 Выходное напряжение стабилизатора адаптера ЛИН - 4/20мА - БП - ЕСО ($9 \pm 0,5$) В. Максимальный ток нагрузки стабилизатора 0,25 А.

1.2.8 По степени защиты от проникновения пыли, посторонних тел и воды адаптеры соответствуют группе IP66 согласно ГОСТ 14254.

1.2.9 По устойчивости к механическим воздействиям адаптеры соответствуют группе механического исполнения М6 по ГОСТ 30631.

1.2.10 Изоляция электрических цепей адаптера между электрическими цепями и корпусом, а также между цепями выходного тока и остальными цепями адаптера выдерживает при нормальных условиях окружающей среды в течение 1 минуты действие синусоидального напряжения частотой (50 ± 5) Гц с номинальным значением 500 В.

1.2.11 Сопротивление изоляции между электрическими цепями и корпусом, а также между цепями выходного тока и остальными цепями адаптера не менее:

- 20 МОм при нормальных условиях окружающей среды;

- 5 МОм при верхнем значении рабочей температуры окружающей среды;

- 1 МОм при верхнем значении относительной влажности рабочих условий.

1.2.12 Назначенный срок службы адаптера 10 лет.

1.2.13 Габаритные размеры адаптеров не превышают 97×97×57 мм

1.2.14 Масса адаптеров - не более 200 г.

1.3 Комплектность

1.3.1 Комплект поставки адаптера соответствует приведённому в таблице 1.

Таблица 1

Наименование	Кол-во	Примечание
Адаптер ЛИН - 4/20мА - ЕСО (Адаптер ЛИН - 4/20мА - БП - ЕСО)	1 шт.	Вариант исполнения - в соответствии с заказом
Адаптер ЛИН - 4/20мА (-БП) - ЕСО. Паспорт. СЕНС.426459.063ПС.	1 экз.	
Адаптер ЛИН - 4/20мА (-БП) - ЕСО. Руководство по эксплуатации. СЕНС.426459.063РЭ.	1 экз.	На партию, поставляемую в один адрес, и дополнительно – по требованию заказчика.

1.4 Устройство и работа

1.4.1 Общий вид адаптера, габаритные и установочные размеры приведены на рисунке 1.

Адаптер (см. рисунок 1) выполнен в пластиковом корпусе с уплотнениями для защиты от влаги и пыли. Корпус имеет лицевую панель 1 и отверстия 2 с уплотнениями для ввода внутрь корпуса кабелей. Лицевая панель крепится с помощью винтов 3. Под винтами находятся отверстия, предназначенные для крепления адаптера. Внутри корпуса размещена плата контроллера адаптера, на которой установлены зажимы клеммные 4 для подключения внешних цепей, кнопки 5 для настройки адаптера и индикатор 6.

1.4.2 Адаптер работает следующим образом. При подаче питания адаптер постоянно опрашивает преобразователь, адрес которого установлен в его настройках. При этом адаптер запрашивает значение заданного в его настройках параметра. Полученное значение параметра преобразуется адаптером в значение его выходного

тока. Кроме того адаптер ЛИН - 4/20мА - БП - ЕСО осуществляет питание, обеспечивает работу по протоколу СЕНС приборов, подключенных к контактам «+», «Л», «-».

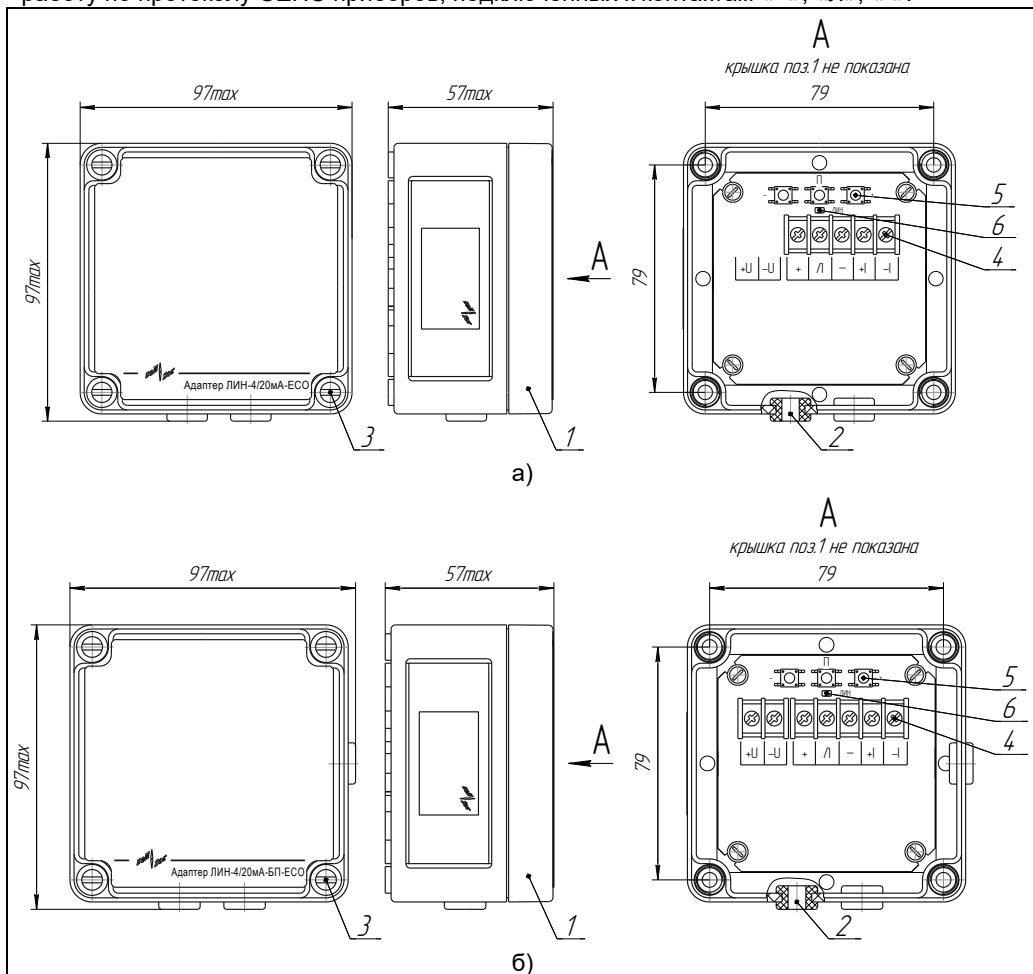


Рисунок 1 - Общий вид и габаритные и установочные размеры:
 а) адаптера ЛИН - 4/20мА - ЕСО; б) адаптера ЛИН - 4/20мА - БП - ЕСО

Если опрашиваемый преобразователь неисправен (выдает код ошибки), либо с преобразователем нет связи по протоколу СЕНС, то адаптер устанавливает аварийное значение выходного тока 24 мА.

Примечание – Аварийное значение выходного тока 24 мА устанавливается также после подачи на адаптер напряжения питания до момента получения от преобразователя значения параметра.

1.5 Маркировка

1.5.1 Адаптер имеет маркировку, содержащую:

- зарегистрированный товарный знак (логотип) изготовителя;
- наименование изделия;

- заводской номер изделия;
- год изготовления.

1.6 Упаковка

1.6.1 Адаптер поставляется в деревянной таре предприятия-изготовителя, обеспечивающей защиту адаптера от внешних воздействующих факторов во время транспортировки и хранения.

2 ИСПОЛЬЗОВАНИЕ ПО НАЗНАЧЕНИЮ

2.1 Указание мер безопасности

2.1.1 По способу защиты человека от поражения электрическим током адаптеры относятся к классу III согласно ГОСТ 12.2.007.0.

2.1.2 Монтаж, эксплуатацию, техническое обслуживание и ремонт адаптеров производить в строгом соответствии с требованиями действующих нормативных документов, регламентирующих требования по обеспечению пожарной безопасности, техники безопасности, экологической безопасности, по устройству и эксплуатации электроустановок.

2.1.3 К эксплуатации адаптеров должны допускаться лица, изучившие настоящее руководство по эксплуатации, перечисленные в 2.1.2 документы и прошедшие соответствующий инструктаж.

2.1.4 Монтаж, демонтаж, техническое обслуживание адаптеров производить только при отключенном питании.

2.2 Подготовка изделия к использованию

2.2.1 Перед началом эксплуатации адаптер должен быть осмотрен. При этом необходимо обратить внимание на отсутствие механических повреждений адаптера и комплектность адаптера согласно паспорту.

2.2.2 Перед установкой адаптера необходимо провести проверку его работоспособности. Для проверки работоспособности адаптер необходимо подключить к приборам, совместно с которыми он будет эксплуатироваться. Схема подключения адаптера приведена на рисунке 2. Затем по приборам, подключенным к токовому выходу адаптера, проконтролировать его выходной ток. При нормальной работе адаптера его выходной ток должен соответствовать полученному от преобразователя значению параметра и находиться в пределах диапазона изменений выходного тока (см. 1.2.4).

Примечание - Если адаптер перед проверкой работоспособности не был настроен на работу с преобразователем, то необходимо произвести его настройку в соответствии с приложением Б или В.

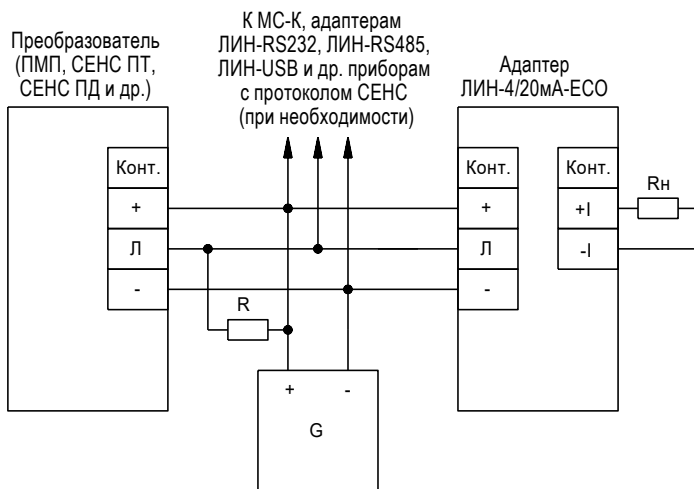
2.2.3 Монтаж адаптера производится в месте, обеспечивающем удобные условия для обслуживания. Монтаж адаптера осуществляется следующим образом:

а) Снимите лицевую панель корпуса адаптера, вывернув винты 3 (см. рисунок 1).

б) Прикрепите адаптер к стене (щиту), используя отверстия, расположенные по углам корпуса, под винтами крепления лицевой панели (см. рисунок 1).

в) Через отверстия с уплотнением, расположенные на боковых стенках корпуса, подведите кабели к зажиму клеммному адаптера. Подключите адаптер к приборам (кабелям) в соответствии со схемой подключения, приведённой на рисунке 2. Контакты: «+», «Л», «-» предназначены для подключения к адаптеру преобразователя, а также, при необходимости, показывающих и сигнализирующих приборов типа МС-К, адаптеров ЛИН-RS232, ЛИН-RS485, ЛИН-USB или других приборов, работающих по трёхпроводной линии питания-связи, протоколу СЕНС. Контакты «+» и «-» адаптера ЛИН - 4/20мА - ЕСО также предназначены для подключения источника питания. У адаптера ЛИН - 4/20мА - БП - ЕСО для подключения источника питания предназначены

контакты «+U» и «-U», при этом контакты «+» и «-» подключены к выходу встроенного в адаптер стабилизатора напряжения, через них осуществляется питание преобразователя и др. подключенных к этим контактам приборов стабилизированным напряжением. Контакты «+I» и «-I» предназначены для подключения приборов, осуществляющих измерение, обработку выходного тока адаптера (приборы индикации, контроллеры и др.).



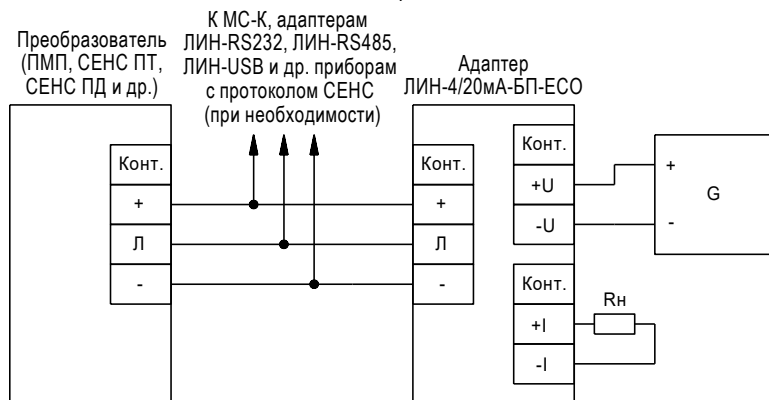
G – источник питания с напряжением от 6 до 15 В постоянного тока;

R – резистор сопротивлением от 560 Ом до 1 кОм, мощностью 0,5 Вт;

Rн – общее сопротивление подключенных к токовому выходу адаптера устройств (приборов индикации, контроллеров и др.).

Примечание – Резистор R входит в состав блоков питания, производимых ООО НПП «СЕНСОР».

а)



G – источник питания с напряжением от 12 до 42 В;

Rн – общее сопротивление подключенных к токовому выходу адаптера устройств (приборов индикации, контроллеров и др.).

б)

Рисунок 2 - Схема подключения:

а) адаптера ЛИН - 4/20мА - ЕСО; б) адаптера ЛИН - 4/20мА - БП - ЕСО.

г) Установите лицевую панель корпуса адаптера на место, завернув винты 3 до упора (см. рисунок 1).

ВНИМАНИЕ! При монтаже не допускается попадание влаги внутрь корпуса адаптера через снятую крышку и отверстия для подвода кабелей.

2.3 Порядок работы

2.3.1 Преобразователь при подаче питания работает в автоматическом режиме. Адаптер периодически опрашивает преобразователь, адрес которого установлен в его настройках. При этом адаптер запрашивает значение заданного в его настройках параметра. Полученное значение параметра преобразуется адаптером в значение его выходного тока. Кроме того адаптер ЛИН - 4/20мА - БП - ЕСО осуществляет питание, обеспечивает работу по протоколу СЕНС приборов, подключенных к контактам «+», «Л», «-».

2.3.2 Основные работы, осуществляемые с адаптером, заключаются в настройке его параметров и подаче на него, при необходимости, управляющих команд.

В минимальной конфигурации (преобразователь, адаптер и источник питания) возможна настройка адаптера с помощью его кнопок в соответствии с приложением Б.

Адаптер поддерживает процедуру настройки по протоколу «СЕНС» с помощью многоканальных сигнализаторов типа МС-К или компьютера с применением адаптеров ЛИН-RS232 или ЛИН-USB и программы «Настройка датчиков и вторичных приборов». Данные приборы подключаются к адаптеру в соответствии с рисунком 2.

Подробное описание порядка работы с показывающими и сигнализирующими приборами типа МС-К, ВС-К приведено в соответствующих руководствах по эксплуатации.

Подробное описание порядка работы с использованием персонального компьютера и программы «Настройка датчиков и вторичных приборов» приведено в её руководстве пользователя.

Порядок работы с адаптером с использованием показывающих и сигнализирующих приборов типа МС-К приведён в приложении В.

3 ТЕХНИЧЕСКОЕ ОБСЛУЖИВАНИЕ

3.1 Техническое обслуживание производится с целью обеспечения работоспособности и сохранения эксплуатационных и технических характеристик адаптеров в течение всего срока эксплуатации.

3.2 Во время выполнения работ по техническому обслуживанию необходимо выполнять указания, приведенные в 2.1.

3.3 Техническое обслуживание включает:

- осмотр и проверку внешнего вида. При этом проверяется отсутствие механических повреждений, целостность маркировки, наличие загрязнений поверхностей адаптера.

Примечание – При наличии загрязнений осуществляется очистка с помощью чистой ветоши, смоченной спиртом или моющим раствором;

- проверку надежности подключения адаптера. При этом проверяется надёжность крепления жил соединительного кабеля в клеммных зажимах, отсутствие обрывов или повреждений изоляции соединительных кабелей, состояние уплотнений кабелей;

- проверку работоспособности адаптера и, при необходимости, настройку адаптера.

Техническое обслуживание должно осуществляться не реже одного раза в год в сроки, устанавливаемые в зависимости от условий эксплуатации.

4 ТЕКУЩИЙ РЕМОНТ ИЗДЕЛИЯ

4.1 Ремонт адаптера должен выполняться только на предприятии-изготовителе.

5 ТРАНСПОРТИРОВАНИЕ И ХРАНЕНИЕ

5.1 Условия транспортирования в части воздействия климатических факторов должны соответствовать условию 5 (ОЖ4) по ГОСТ 15150 (при температуре окружающего воздуха от минус 50 до 50 °С), в части воздействия механических факторов – условию С по ГОСТ Р 51908.

Срок нахождения адаптеров в соответствующих условиях транспортирования не более 3 месяцев.

5.2 Условия хранения адаптеров в нераспакованном виде в части воздействия климатических факторов должны соответствовать условию 5 (ОЖ4) по ГОСТ 15150 (при температуре окружающего воздуха от минус 50 до 50 °С), а в распакованном виде - I (Л) по ГОСТ 15150.

Срок хранения адаптеров не ограничен (включается в срок службы).

6 УТИЛИЗАЦИЯ

6.1 Утилизация адаптеров проводится в соответствии с законодательством стран Таможенного союза по инструкции эксплуатирующей организации.

ПРИЛОЖЕНИЕ А
(справочное)
ССЫЛОЧНЫЕ НОРМАТИВНЫЕ ДОКУМЕНТЫ

А.1 Перечень нормативных документов, на которые даны ссылки в настоящем руководстве по эксплуатации, приведен в таблице А.1.

Таблица А.1

Обозначение документа, на который дана ссылка	Номер раздела, подраздела, пункта, в котором дана ссылка
ГОСТ 12.2.007.0-75 Система стандартов безопасности труда. Изделия электротехнические. Общие требования безопасности.	2.1.1
ГОСТ 14254-2015 Степени защиты, обеспечиваемые оболочками (код IP)	1.2.8
ГОСТ 15150-69 Машины, приборы и другие технические изделия. Исполнения для различных климатических районов. Категории, условия эксплуатации, хранения и транспортирования в части воздействия климатических факторов внешней среды.	1.1.2, 5.1, 5.2
ГОСТ 30631-99 Общие требования к машинам, приборам и другим техническим изделиям в части стойкости к механическим внешним воздействующим факторам при эксплуатации	1.2.9
ГОСТ Р 51908-2002 Общие требования к машинам, приборам и другим техническим изделиям в части условий хранения и транспортирования	5.1

ПРИЛОЖЕНИЕ Б
(обязательное)
НАСТРОЙКА АДАПТЕРА С ПОМОЩЬЮ ЕГО КНОПОК

Б.1 Настройка адаптера с помощью его кнопок «П», «-» и «+» применяется в основном в минимальной конфигурации, когда к адаптеру подключены только преобразователь и источник питания. При выпуске с производства по умолчанию адаптер настроен на опрос преобразователя с адресом 1 в линии с протоколом СЕНС, поэтому этот адрес должен быть установлен в настройках преобразователя. При работе различается кратковременное (длительностью менее 1 секунды) и длительное нажатие кнопок.

Б.2 Настройка преобразуемого адаптером параметра осуществляется следующим образом:

а) Длительно нажмите на кнопку «П». При этом ток на выходе адаптера должен установиться в соответствии с текущей настройкой преобразуемого адаптером параметра (см. таблицу Б.1), индикатор адаптера должен вспыхнуть восемь раз (данная последовательность вспышек периодически повторяется).

Таблица Б.1

Наименование параметра	Выходной ток, мА
Уровень жидкости (h)	6
Температура жидкости (t)	7
Процентное заполнение объема резервуара (%)	8
Объем жидкости (U)	9
Масса продукта (G)	10
Плотность (r)	11
Объем основного продукта (U1)	12
Уровень раздела сред (h2)	13
Давление контролируемой среды (P)	14
Температура в паровой фазе (t⁻)	15
Масса паровой фазы СУГ (G⁻)	16
Масса жидкой фазы СУГ (G₋)	17
Концентрация, объемная доля (CH)	18
Концентрация в процентах от НКПР (Cn)	20

б) По таблице Б.1 выберите параметр преобразователя, который будет опрашиваться и преобразовываться адаптером, и кратковременными нажатиями на кнопки «+» или «-» установите выходной ток, соответствующий данному параметру.

в) Для сохранения настройки кратковременно нажмите кнопку «П». Для возврата в рабочий режим без сохранения настройки не нажимайте кнопки в течение 30 с.

Б.3 Настройка минимального значения преобразуемого параметра С1 (см. 1.2.1) осуществляется следующим образом:

а) Одновременно длительно нажмите на кнопки «+» и «-». После этого ток на выходе адаптера должен установиться приблизительно равным 12 мА, индикатор адаптера должен вспыхнуть пять раз (данная последовательность вспышек периодически повторяется).

б) Установите на входе преобразователя минимальное значение преобразуемого параметра. Выдержите паузу не менее 5 с для получения адаптером установленного значения параметра.

в) Длительно нажмите на кнопку «-» для фиксации значения параметра, полученного адаптером от преобразователя, в качестве минимального значения преобразуемого параметра. После этого ток на выходе адаптера должен установиться приблизительно равным 4 мА, индикатор адаптера должен вспыхнуть девять раз (данная последовательность вспышек периодически повторяется).

г) Для сохранения настройки кратковременно нажмите кнопку «П». Для возврата в рабочий режим без сохранения настройки не нажимайте кнопки в течение 30 с.

Б.4 Настройка максимального значения преобразуемого параметра С2 (см. 1.2.1) осуществляется следующим образом:

а) Одновременно длительно нажмите на кнопки «+» и «-». После этого ток на выходе адаптера должен установиться приблизительно равным 12 мА, индикатор адаптера должен вспыхнуть пять раз (данная последовательность вспышек периодически повторяется).

б) Установите на входе преобразователя максимальное значение преобразуемого параметра. Выдержите паузу не менее 5 с для получения адаптером установленного значения параметра.

в) Длительно нажмите на кнопку «+» для фиксации значения параметра, полученного адаптером от преобразователя, в качестве максимального значения преобразуемого параметра. После этого ток на выходе адаптера должен установиться приблизительно равным 20 мА, индикатор адаптера должен вспыхнуть девять раз (данная последовательность вспышек периодически повторяется).

г) Для сохранения настройки кратковременно нажмите кнопку «П». Для возврата в рабочий режим без сохранения настройки не нажимайте кнопки в течение 30 с.

Б.5 Настройка значения выходного тока, соответствующего минимальному значению преобразуемого параметра, С6 (см. 1.2.1) осуществляется следующим образом:

а) Одновременно длительно нажмите на кнопки «П» и «-». После этого ток на выходе адаптера должен установиться приблизительно равным 4 мА, индикатор адаптера должен вспыхнуть два раза (данная последовательность вспышек периодически повторяется).

б) Кратковременными или длительными нажатиями кнопок «+» или «-» выставьте требуемое значение тока, соответствующее минимальному значению преобразуемого параметра, С6.

Примечание – Ток можно установить в пределах от 3,5 до 5,2 мА.

в) Для сохранения настройки кратковременно нажмите кнопку «П». Для возврата в рабочий режим без сохранения настройки не нажимайте кнопки в течение 30 с.

Б.6 Настройка значения выходного тока, соответствующего максимальному значению преобразуемого параметра, С7 (см. 1.2.1) осуществляется следующим образом:

а) Одновременно длительно нажмите на кнопки «П» и «+». После этого ток на выходе адаптера должен установиться приблизительно равным 20 мА, индикатор адаптера должен вспыхнуть четыре раза (данная последовательность вспышек периодически повторяется).

б) Кратковременными или длительными нажатиями кнопок «+» или «-» выставьте требуемое значение тока, соответствующее максимальному значению преобразуемого параметра, С7.

Примечание – Ток можно установить в пределах от 18,8 до 21,2 мА.

в) Для сохранения настройки кратковременно нажмите кнопку «П». Для возврата в рабочий режим без сохранения настройки не нажимайте кнопки в течение 30 с.

Б.7 Настройка смещения диапазона выходного тока, С8 (см. 1.2.1) осуществляется следующим образом:

а) При любом установленном на входе преобразователя значении преобразуемого параметра нажмите длительно или кратковременно на кнопку «-» или «+». После этого адаптер перейдет в режим настройки смещения диапазона выходного тока, индикатор адаптера должен вспыхнуть шесть раз (данная последовательность вспышек периодически повторяется).

б) Зафиксируйте значение выходного тока.

в) Длительными или кратковременным нажатием кнопок «-» или «+» установите выходной ток так, чтобы разность установленного тока и тока, зафиксированного в предыдущем перечислении, была равна требуемому смещению С8.

Примечание – Смещение можно установить в пределах от минус 0,5 до плюс 1,8 мА.

г) Для сохранения настройки кратковременно нажмите кнопку «П». Для возврата в рабочий режим без сохранения настройки не нажимайте кнопки в течение 30 с.

ПРИЛОЖЕНИЕ В
(обязательное)
ПОРЯДОК РАБОТЫ С АДАПТЕРОМ С ИСПОЛЬЗОВАНИЕМ ПОКАЗЫВАЮЩИХ И СИГНАЛИЗИРУЮЩИХ ПРИБОРОВ ТИПА МС-К

В.1 Работа с адаптером осуществляется с помощью кнопок прибора типа МС-К, при этом на табло прибора выводится соответствующая информация. При работе различается кратковременное (длительностью менее 1 секунды) и длительное нажатие кнопок.

В рабочем режиме переход к просмотру параметров преобразователя, адаптера или другого прибора, подключенного по трёхпроводной линии питания-связи (см. рисунок 2, цепи: «+», «Л», «-»), осуществляется длительным или кратковременным нажатием левой кнопки прибора типа МС-К, а переход от просмотра одного параметра к просмотру другого параметра выбранного прибора осуществляется кратковременным нажатием правой кнопки.

При переходе к просмотру параметров адаптера на приборах типа МС-К будет отображаться значение выставленного адаптером выходного тока **F** в мА.

В.2 Адаптер поддерживает работу с меню через приборы типа МС-К. Структура меню настройки адаптера приведена на рисунке В.1.

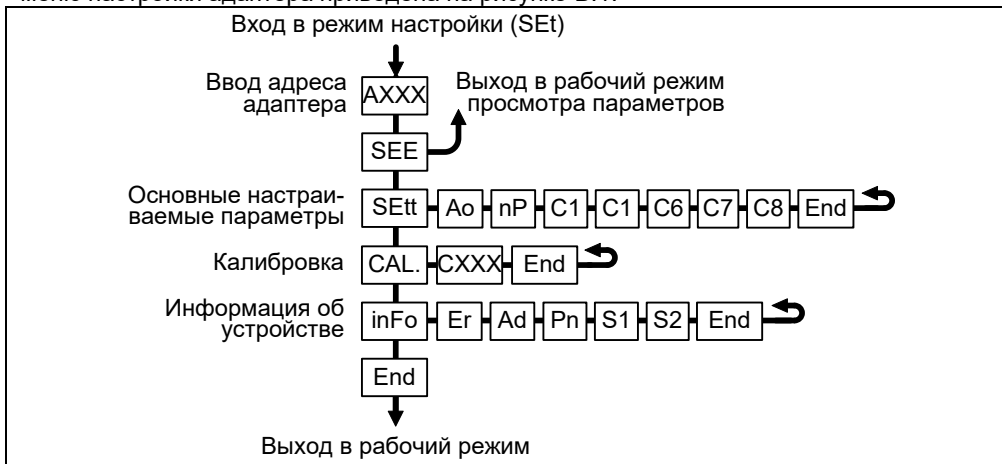


Рисунок В.1

Перечень пунктов, подпунктов и параметров меню настройки приведен в таблице В.1.

Таблица В.1

Пункт		Подпункт (параметр)		Примечание
Обозначение	Наименование	Обозначение	Наименование	
SEE	Переход к просмотру параметров	-	-	
SEtt	Основные настраиваемые параметры	Ao	Адрес опрашиваемого преобразователя	Устанавливаются в соответствии с В.4
		nP	Преобразуемый адаптером параметр	

Продолжение таблицы В.1

Пункт		Подпункт (параметр)		Примечание
Обозначение	Наименование	Обозначение	Наименование	
SEtt	Основные настраиваемые параметры	C1	Минимальное значение преобразуемого параметра	
		C2	Максимальное значение преобразуемого параметра	
		C6	Выходной ток, соответствующий минимальному значению преобразуемого параметра	
		C7	Выходной ток, соответствующий максимальному значению преобразуемого параметра	
		C8	Смещение диапазона выходного тока	
CAL.	Калибровка	CXXX	Команды управления	Вводятся в соответствии с В.5
Info	Информация об устройстве	Ad	Адрес адаптера	Устанавливается в соответствии с В.6
		Pn	Версия программы контроллера	Устанавливаются при изготовлении адаптера
		S1	Старшие 4 разряда серийного номера	
		S2	Младшие 4 разряда серийного номера	

Вход в меню настройки адаптера осуществляется следующим образом.

В режиме просмотра параметров приборов одновременно нажмите на обе кнопки прибора типа МС-К. При этом на экране отобразится надпись **SEtt** (настройка). Затем в течение 5 с необходимо кратковременно нажать на правую кнопку, после чего появится индикация запроса адреса устройства: **AXXX**.

Далее с помощью кнопок наберите адрес настраиваемого адаптера (указан в его паспорте).

Набор адреса осуществляется следующим образом:

- текущий вводимый разряд при наборе адреса мигает;
- переход к вводу другого разряда, старшего или младшего, осуществляется кратковременным нажатием левой или правой кнопки соответственно;
- длительное нажатие левой или правой кнопки осуществляет изменение значения разряда в большую или меньшую сторону соответственно;
- ввод набранного адреса осуществляется кратковременным нажатием правой кнопки при мигающем крайнем младшем разряде.

После ввода адреса на приборе отобразится тип устройства - **SiGn** и первый пункт меню - **SEE**.

Перемещение по пунктам меню осуществляется следующим образом:

- текущий пункт меню отображается на табло прибора типа МС-К;
- переход к следующему или предыдущему пункту меню осуществляется кратковременным нажатием правой или левой кнопки соответственно;
- выбор текущего пункта меню (вход) осуществляется длительным нажатием правой кнопки.
- выход из меню, текущего пункта меню осуществляется следующим образом:

а) кратковременными нажатиями на правую кнопку необходимо перейти к пункту, подпункту **End** и кратковременно нажать на правую кнопку;

б) если в ранее выбранных подпунктах меню были произведены какие-либо изменения, то при кратковременном нажатии на правую кнопку на табло отобразится запрос – **SAV?** (сохранить?);

в) длительное нажатие на правую кнопку осуществляет выход с сохранением изменений, при этом на табло последовательно отобразятся сообщения – **YES, SAVE** (да, сохранено);

г) кратковременное нажатие или отсутствие нажатия на правую кнопку осуществляет выход без сохранения изменений, при этом на табло отобразится сообщение – **no** (сохранения не было).

- быстрый выход из меню, текущего пункта меню без сохранения изменений осуществляется одновременным нажатием левой и правой кнопок.

Набор числовых параметров осуществляется следующим образом:

- текущий вводимый разряд при наборе числового параметра мигает;

- переход к вводу другого разряда, старшего или младшего, осуществляется кратковременным нажатием левой или правой кнопки соответственно;

- при вводе дробных числовых значений кратковременное нажатие левой кнопки при мигающем крайнем старшем разряде осуществляет переход к вводу положения разделителя целой и дробной частей – точки, при этом точка начинает мигать;

- длительное нажатие левой или правой кнопки осуществляет изменение значения разряда в большую или меньшую сторону соответственно, а также изменяет положение разделителя целой и дробной частей;

- ввод отрицательных чисел осуществляется выбором знака «-» в крайнем старшем разряде;

- ввод набранного числового значения осуществляется кратковременным нажатием правой кнопки при мигающем крайнем младшем разряде.

Выбор параметра пункта меню осуществляется следующим образом:

- текущее значение выбираемого параметра отображается на табло миганием;

- пролистывание значений параметров в одну или другую сторону осуществляется длительным нажатием на левую или правую кнопку;

- выбор (ввод) текущего значения параметра осуществляется кратковременным нажатием на правую кнопку.

В.3 Пункт SEE (просмотр) меню настройки обеспечивает быстрый переход к просмотру значения выставленного адаптером выходного тока **F** в мА.

При большом количестве подключенных к трёхпроводной линии питания-связи устройств переход к адаптеру может занять достаточно много времени, к тому же адаптера может не быть в настраиваемом в МС-К списке устройств, поставленных на просмотр. В этих случаях возможен быстрый переход к просмотру значения выставленного адаптером выходного тока, который осуществляется выбором в соответствии с В.2 пункта меню **SEE**.

В.4 Пункт SEff меню настройки обеспечивает настройку основных параметров адаптера. Каждому параметру соответствует подпункт меню.

Подпункт **Ao** предназначен для ввода адреса опрашиваемого преобразователя. Примечание - При выпуске с производства по умолчанию устанавливается адрес 1.

Подпункт **nP** предназначен для выбора преобразуемого параметра преобразователя. Параметры, которые можно выбрать на преобразование, и их обозначения приведены в таблице В.2.

Таблица В.2

Наименование параметра	Обозначение
Уровень жидкости	h
Температура жидкости	t
Процентное заполнение объема резервуара	%
Объем жидкости	U
Масса продукта	G
Плотность	r
Объем основного продукта	U1
Уровень раздела сред	h2
Уровень жидкости	h
Давление контролируемой среды	P
Температура в паровой фазе	t_п
Масса паровой фазы СУГ	G_п
Масса жидкой фазы СУГ	G_ж
Концентрация, объемная доля	СН
Концентрация в процентах от НКПР	Сп

Примечания

1 При выпуске с производства по умолчанию устанавливается значение **h**.

2 В пункте **nP** можно выбрать значение -- или **EPrr** при этом адаптер прекращает опрос преобразователя и устанавливает на выходе аварийное значение выходного тока 24 мА.

Подпункт **С1** предназначен для ввода минимального значения преобразуемого параметра (см. 1.2.1).

Примечания

1 При выпуске с производства по умолчанию устанавливается значение 0.

2 Значение параметра должно устанавливаться в единицах измерения, установленных для данного параметра в опрашиваемом преобразователе.

Подпункт **С2** предназначен для ввода максимального значения преобразуемого параметра (см. 1.2.1).

Примечания

1 При выпуске с производства по умолчанию устанавливается значение 1.

2 Значение параметра должно устанавливаться в единицах измерения, установленных для данного параметра в опрашиваемом преобразователе.

Подпункт **С6** предназначен для ввода значения выходного тока, соответствующего минимальному значению преобразуемого параметра (см. 1.2.1).

Примечания

1 При выпуске с производства по умолчанию устанавливается значение 4.

2 Значение параметра должно устанавливаться в мА.

Подпункт **С7** предназначен для ввода значения выходного тока, соответствующего максимальному значению преобразуемого параметра (см. 1.2.1).

Примечания

1 При выпуске с производства по умолчанию устанавливается значение 20.

2 Значение параметра должно устанавливаться в мА.

Подпункт **С8** предназначен для ввода значения смещения диапазона выходного тока (см. 1.2.1).

Примечания

1 При выпуске с производства по умолчанию устанавливается значение 0.

2 Значение параметра должно устанавливаться в мА.

Основные параметры можно просматривать или изменять в соответствии с В.2 следующим образом:

- Войти в меню настройки.
- Выбрать пункт меню **SEtt**.
- Перейти к подпункту меню, соответствующему требуемому параметру, при этом отобразится текущее значение параметра.
- Для изменения параметра войти в подпункт меню и набрать (выбрать) новое значение параметра.
- Перейти к подпункту **End** и выйти с сохранением изменений.

В.5 Пункт меню **CAL**. предназначен для ввода адаптеру команд управления. Адаптер поддерживает следующие команды:

01 - сохранение текущего значения преобразуемого параметра, полученного от преобразователя, в качестве минимального значения преобразуемого параметра преобразователя **C1**;

02 - сохранение текущего значения преобразуемого параметра, полученного от преобразователя, в качестве максимального значения преобразуемого параметра преобразователя **C2**;

200 - выход из режима эмуляции (см. В.8);

201 - вход в режим эмуляции (см. В.8);

222 - восстановление сохраненных пользователем настроек адаптера;

223 - сохранение пользовательских настроек адаптера;

224 - восстановление сохраненных на предприятии-изготовителе настроек адаптера.

Ввод адаптеру команд управления осуществляется в соответствии с В.2 следующим образом:

- Войти в меню настройки.
- Пролистать и выбрать пункт меню **CAL**.. При этом отобразится запрос ввода номера команды (**C 90**).

- Набрать номер команды. При этом появится запрос: **SAV?** (ввести - сохранить?). Длительное нажатие на правую кнопку осуществляет переход к выполнению команды, при этом на табло последовательно отобразятся сообщения – **YES, SAVE** (да, введено - сохранено). Кратковременное нажатие или отсутствие нажатия на правую кнопку осуществляет выход из пункта **CAL**. без выполнения команды, при этом на табло отобразится сообщение – **no** (выполнения не было).

Примечания

1 Если после **YES** не последовало подтверждение **SAVE**, то команда не была выполнена.

В.6 Пункт меню **Info** предназначен для настройки адреса адаптера в линии питания-связи с протоколом СЕНС и просмотра информационных параметров.

В пункте содержатся следующие подпункты:

Er – содержит код ошибки адаптера

Ad – содержит адрес адаптера.

Pn – содержит порядковый номер версии программы адаптера.

S1 – содержит старшие 4 разряда серийного номера адаптера.

S2 – содержит младшие 4 разряда серийного номера адаптера.

Для работы по протоколу СЕНС каждое устройство имеет адрес. Адаптеру можно присвоить адрес от 1 до 254. Адрес адаптера должен быть уникальным, т.е. у приборов, подключенных к одной линии питания-связи, не должно быть одинаковых адресов. При выпуске с производства по умолчанию адаптеру устанавливается адрес 51.

Для просмотра, изменения адреса необходимо:

- Войти в меню настройки преобразователя.
- Пролить и выбрать пункт меню **Info**.
- Пролить до подпункта **Ad**, при этом на табло отобразится текущее значение адреса.

- Для изменения войти в подпункт **Ad** и набрать новый адрес преобразователя.
- Пролить до пункта **End** и выйти, сохранив при необходимости новый адрес.

Если адрес адаптера неизвестен, то для входа в режим настройки может быть использован адрес 0. При этом все остальные приборы, имеющие адреса, должны быть отключены от линии питания-связи.

ВНИМАНИЕ! Вход в режим настройки с адресом 0 целесообразно использовать только для просмотра параметров, иначе ошибочно можно изменить параметры нескольких устройств

Просмотр номера версии программы адаптера и серийного номера производится аналогично просмотру адреса адаптера, выбором соответствующих подпунктов меню.

В.7 Адаптер поддерживает работу с меню быстрого доступа. Структура меню приведена на рисунке В.2.

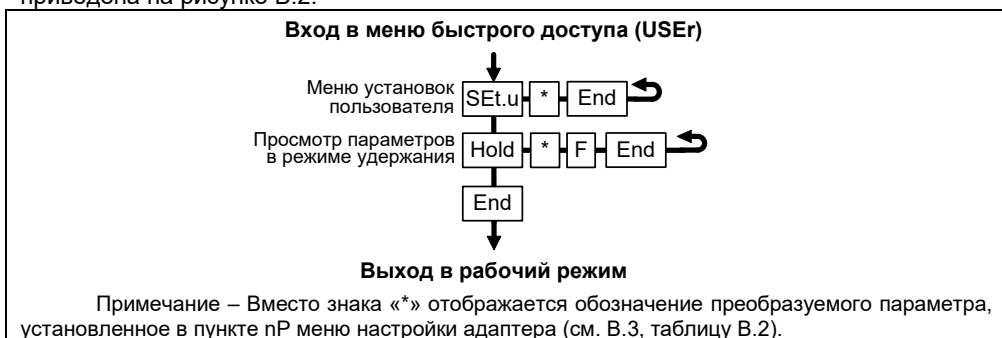


Рисунок В.2

Вход в меню быстрого доступа осуществляется в режиме просмотра параметров адаптера длительным нажатием на правую кнопку показывающих и сигнализирующих приборов типа MC-K. При этом на табло отобразится обозначение меню **USER** и первый пункт меню **SEt.u**. Выход из меню быстрого доступа осуществляется аналогично выходу из меню адаптера (см. В.2).

Пункт меню **SEt.u** используется в режиме эмуляции (см. В.8) для изменения значения преобразуемого параметра.

Пункт меню быстрого доступа **HOLD** позволяет оперативно просмотреть в режиме удержания последнее полученное от преобразователя значение преобразуемого параметра и соответствующее ему значение выходного тока адаптера.

В.8 Адаптер поддерживает работу в режиме эмуляции. В данном режиме опрос преобразователя прекращается, последнее полученное значение преобразуемого параметра фиксируется. В режиме эмуляции значение преобразуемого параметра можно изменить, наблюдая при этом за изменением значения выходного тока адаптера.

Вход в режим эмуляции осуществляется вводом команды **C201** в соответствии с В.5.

Изменение преобразуемого параметра в режиме эмуляции осуществляется с помощью меню быстрого доступа (см. В.7) следующим образом:

- Войти в меню быстрого доступа **USER**.
- Пролить и выбрать пункт меню **SEt.u**.
- Войти в подпункт, соответствующий преобразуемому параметру, при этом на табло отобразится текущее значение параметра, и набрать новое значение параметра.

- Пролить до пункта **End** и выйти, сохранив при необходимости новое значение параметра.

Выход из режима эмуляции осуществляется вводом команды **C200** в соответствии с В.5 или автоматически через 10 минут после входа.

Режим эмуляции можно использовать для проверки работы цепей выходного тока адаптера.

ООО НПП «СЕНСОР»
РОССИЯ, 442965, г. Заречный Пензенской области, а/я 737.
тел./факс (8412) 65-21-00, (8412) 65-21-55.

Изм. 04.03.2025г.